

DeLaval stationära mixrar

**Kraftfulla, effektiva,
robusta och pålitliga**



Vertikala stationära mixrar – tar hela rundbalar

DeLaval vertikala stationära mixrar finns med enkla eller dubbla skruvar och i en mängd storlekar - alla modeller är stora nog att ta hela rundbalar. Vertikala mixrar är snabba och effektiva. Skärsystemets utformning gör att även stora, lätta rundbalar med långa strån går snabbt att skära ner till homogena längder som är lätta för korna att smälta.

Nyckelfunktioner:

Fokus på säkerhet

Vi förbättrar kontinuerligt säkerheten på mixrarna som följer alla säkerhetsregler.

Snabbare, grundligare mixning

De starka, vassa knivarna kan ställas in efter behov. Det säkerställer högkvalitativt foder och en snabb, jämn mixning.

Jämn foderavlastning

Utformningen av foderutloppet inklusive sido- och bakdörr bidrar till den noggranna mixningsprocessen samt en jämn foderavlastning.

Mindre foderspill

Starka hydrauliska cylindrar på avlastningsdörren minskar spill under mixningen.

Transportörgränssnitten minskar spill

Tät dockning av transportören säkerställer en bra avlastning och minskar spill.

En förstärkt, stabil botten

Behållarens botten är förstärkt för att ge ett stabilt mixningsutrymme och lång livslängd.

Enkel positionering

Justerbara ben för enkel positionering på alla gårdar.



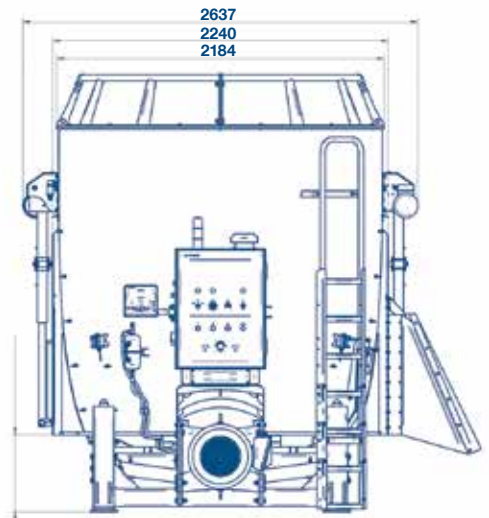
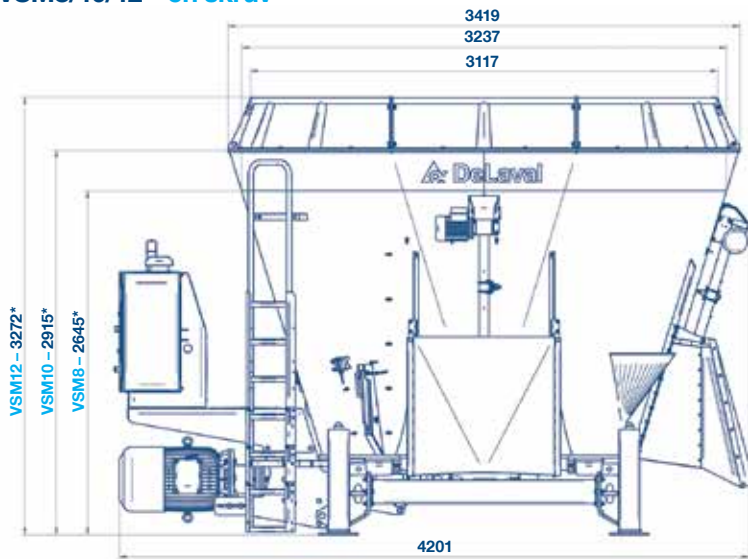
DeLaval mixrar förstärkta med Optisteel

Skruren till Optimatmixern kan fås med 15 mm tjock OptiSteel för ökad livslängd. Knivarna på skruven har olika inställningsmöjligheter för bästa resultat beroende på typ av foder som mixas.

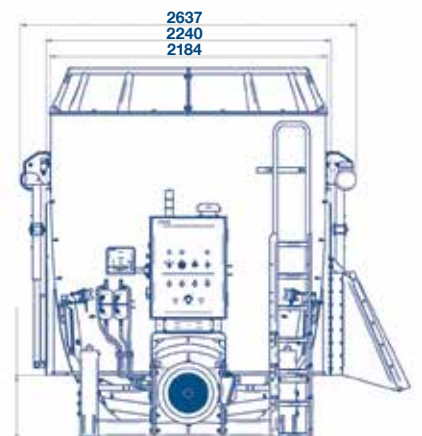
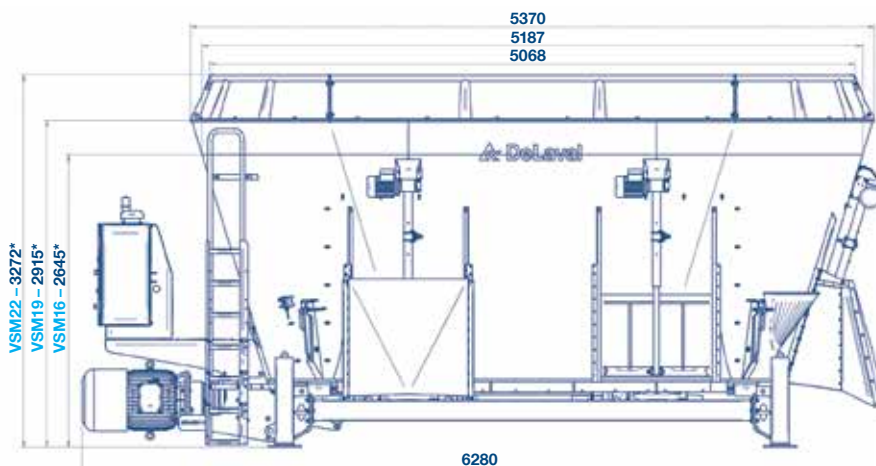


Dimensioner för alla VSM modeller

VSM8/10/12 – en skruv



VSM16/19/22 – dubbla skruvar



* Inkluderar det högsta slaglängd 350 mm

	VSM8	VSM10/12	VSM16	VSM19/22
Volym (m ³)	8	10/12	16	19/22
Nettovikt (kg)	3800	4000/4200	6450	6800/7050
Max. lastningskapacitet*	2850	3600/4350	5900	6470/8000
Antal skruvar	1	1	2	2
Antal knivar	8	10	2 x 8	2 x 10
Skruvarnas hastighet (rpm)	18.6	12.7	11.7	10
Motor (kW)	30	30	37	37
Säkring (A)	50	63	63	63
Lucköppningen är hydraulisk (kN)	25	25	25	25
Vågsystem	SI700/SI800			
Sidväggens tjockled (mm)	6	6	6	6
Bottens tjocklek (mm)	20	20	20	20
Spiralernas tjocklek (mm)	15	15	15	15
Lastning	Lastare, skruvar, buffertbord			
Distribution	Fodervagn eller annat distributionssystem			
Programvara för foderstyrning	Ja			
Specifik beskrivning	Automatisk utfodring			

* Kan bero på gårdsspecifika betingelser

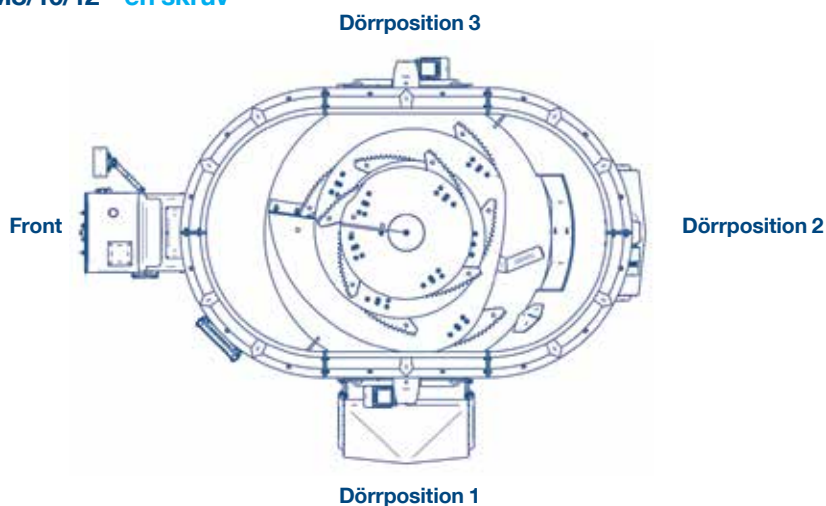
Fokus på säkerhet
Mixrar har roterande knivar. Därför fokuserar vi på säkerhet och förbättrar kontinuerligt användarsäkerheten på DeLaval mixrar.



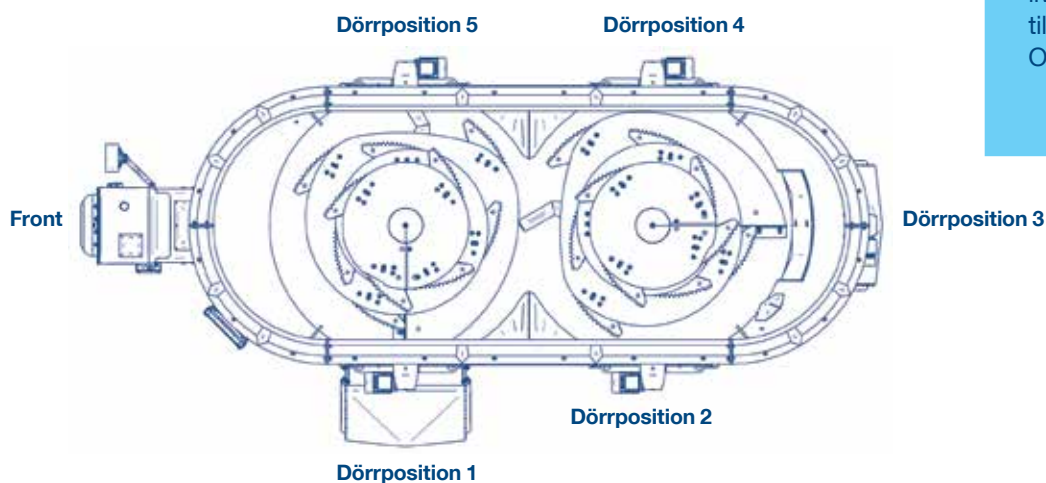
EuroTest certifikatet visar att alla säkerhetsregler har följts vad gäller utformningen och tillverkningen av våra mixrar.

Luckans möjliga positioner

VSM8/10/12 – en skruv



VSM16/19/22 – dubbla skruvar



DeLaval mixrar förstärkta med Optisteel

Du kan nu få DeLavals effektiva mixrar med förstärkning av nederdelen av sidorna med 6 mm tjock OptiSteelplåt den första metern. Detta förlänger livslängden på mixern avsevärt. Skruven till Optimatmixern kan också fås med OptiSteel för ökad livslängd.

Få ut mer ur ditt system

Vägning och programmering av fodergivorna kan hanteras antingen via ett fristående system eller via DeLaval DelPro™ Farm Manager

Du kan välja ett fristående system där du kan väga allt foder vartefter du lägger till det i mixern eller när det distribueras. Vikterna är lätta att läsa tack vare den stora tydliga displayen.

- Med DeLaval våg SI700 kan du programera olika recept och dagliga utfodringsplanerna.
- DeLaval SI800 lagrar olika recept och planerna och kan kopplas till driftsledningssystemet för Optimat. Det gör det möjligt att programera vikterna och att följa upp utfodringsresultatet.

DelPro™ Farm Manager har utformats för att arbeta tillsammans med mjölkningen, utfodringen och sorteringsgrindarna på din gård. Det smarta systemet samlar data från alla områden så att du slipper. Du får sedan en översikt av din verksamhet och du kan anpassa inställningar och rutiner efter dina och din besättnings behov. Du får även tillgång till funktioner som lagerstyrning och ekonomiska kalkyler som lönsamhetsanalyser av fodersammansättningen, foderinnehållet och kostnader i relation till förändringar i mjölkvolymen och intäkter.

DeLaval
DelPro
 Besluten börjar här.