

DeLaval Clover™ Spengummi



Speciella egenskaper:

- Skonsam mot spenar
- Följer spenen
- Perfekt grepp
- Snabb och riktig urmjolkning
- Konkav spencylinder
- Förebygger spenhälsan

Nödvändig utrustning:

• Mjölkningsorgan



Harmony™ Plus

Harmony™

• Spenkopscentral



MC9

MC5

• Spenkopp



SH5



2500



180

| DeLaval spengummi | Framtaget för besättningar med | Rekommenderad diskkrage | Rekommenderad kort pulseringsslang |
|--|-----------------------------------|---------------------------------|------------------------------------|
| DeLaval spengummi Clover™ 20M 86940780 | normalstora spenar. | 90995280, 90609202, 98768680 | 90844282 |
| DeLaval spengummi Clover™ 20S-ST 86940480 | korta/små spenar. | 87376280, 92975680, 98768680 | 90844282 |
| DeLaval spengummi Clover™ 20M-EX 86940781 | normalstora spenar och vida juver | 90995280, 90609202, 98768680 | 90844282 |

Det nya spengummit Clover™ från DeLaval är ett unikt spengummi. DeLaval Clover™ ger både en skonsam mjölkning och hög prestanda jämfört med andra spengummin som antingen bara ger det ena eller det andra.

Skonsam mjölkning

Det unikt patenterade formen på DeLaval spengummi Clover™, ger en skonsam spenmassage, ett fast men ändå varsamt grepp om spenen under mjölkningen. Detta gör att spengummit håller sig på rätt plats under mjölkning och ger en perfekt massage vilket ger korna en god komfort under mjölkning.

DeLaval spengummi Clover™ förebygger spenhälsan genom varsamt tryck mot spenhuden och spenspetsen.

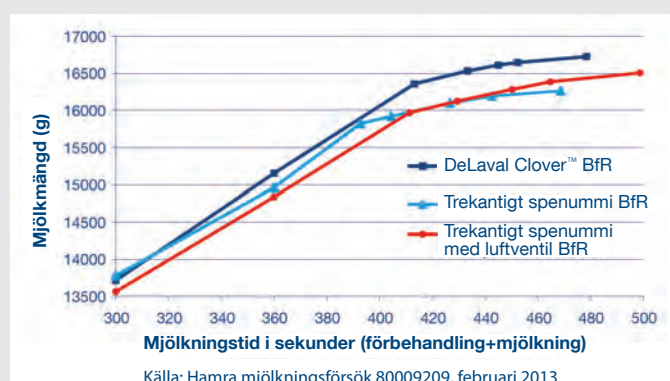
Lugn och ro

DeLaval spengummi Clover™ är utformad så att inte någon luftventil behövs. Detta innebär att man minskar risken för att gödsel, smuts och skräp fastnar i spengummit. Vakuumnivån håller en stabil nivå och ger problemfri mjölkning.

DeLaval spengummi Clover™ är ett perfekt val till alla typer av stallmiljöer.

Hög prestanda

DeLaval spengummi Clover™ är utformad för högsta prestanda. Försök har visat att med DeLaval spengummi Clover™ mjölkar kon snabbare, får en högre mjölk mängd och mjölkar mer jämfört mot andra trekantiga spengummin.



Källa: Hamra mjölkningsförsök 80009209, februari 2013



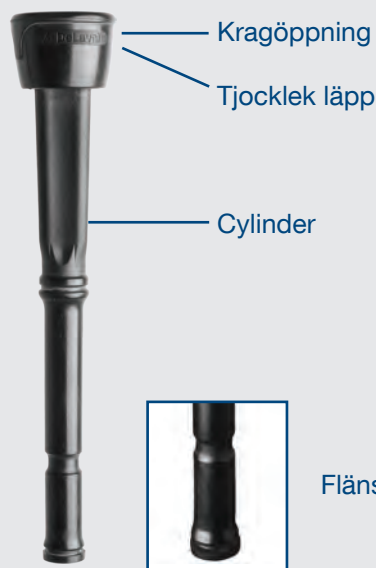
Tillverkat av livsmedelsgodkänd Bfr-gummiblandning.

Bfr = Bundesinstitut für risikobewertung = Tysk standard för livsmedelssäkerhet/food compliance.

DeLaval Clover™ Spengummi



1. Kragöppning
2. Tjocklek läpp
3. Följsam spengummicylinder
4. Spengummihuvud
5. Total längd



| DeLaval spengummi | Kragöppning Ø (mm) | Typ av läpp | Cylinder (mm) | Spengummihuvud | Total längd (mm) | MPD* (mm) | Mikrostruktur | Spengummi 1 st art nummer |
|---|--------------------|-------------|---------------|----------------|------------------|-----------|---------------|---------------------------|
| DeLaval spengummi Clover 20M 86940780 | 20 | Mjuk | 24,5 | Normalstort | 310 | 40 | Ja | 4x86940701 |
| DeLaval spengummi Clover 20S-ST 86940480 | 20 | Mjuk | 22,5 | Litet | 301 | 30 | Ja | 4x86940401 |
| DeLaval spengummi Clover 20M-EX 86940781 | 20 | Mjuk | 24,5 | Normalstort | 340 | 40 | Ja | 4x86940702 |

*) MPD (Mouth Piece Depth) = Avståndet från toppen av spengummihuvudet till kollapsunkten.

| Benämning | Förklaring |
|-----------|--------------------------------|
| M | Medium huvud |
| S | Litet huvud |
| L | Stort huvud |
| LS | Ger lite slipp/dubbel läpp |
| EX | Lång - korta mjölkningsslängen |
| ST | För korta spenar |
| SL | Extra mjuk läpp |

Rekommenderat tillbehör:
Monteringsverktyg spengummi
 Art. nr 86196601
Spennmättningsverktyg
 Art. nr 86263780

För att få tillgång till Clover spengummits mjölkningsegenskaper bör:

- Vakuumnivån ligga enligt DeLavals rekommendationerna, men i den högre delen
 - Avtagningsnivån bör ligga på minst 600 g/min
 - Det är också viktigt med bra juverförberedelse och korrekt slangdragning
- Gäller för konventionell mjölkning.