

# DeLaval batteri-/nättaggregat ESE16BM

Passar utmärkt att kombinera med solcellspanel.  
Se sidan 8:32



## Art nr

87881301  
87946101

## Benämning

Batteri-/nättaggregat ESE16BM  
Adapter

DeLaval aggregat ESE16BM är ett kombinerat batteri-/nättaggregat med hög utgående spänning och energi. Passar korta och medellånga stängsel.

ESE16BM har ett modulvänligt system för elektroniken. Uppfyller Europeisk säkerhetsstandard och är CE-märkt.

Används huvudsakligen med batteri men kan även anslutas med nätadapter (ingår i leveransen). Om både nät och batteri är anslutna körs aggregatet med nätström. Om nätströmmen skulle brytas, går aggregatet automatiskt över till batteridrift. Batteriet laddas inte vid användning av nätström.

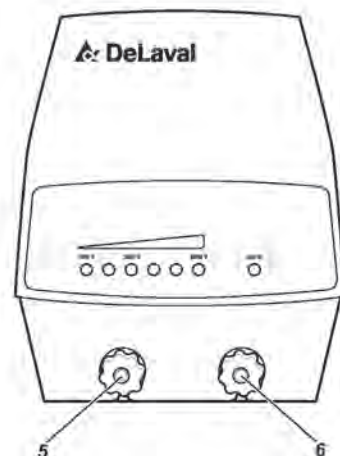
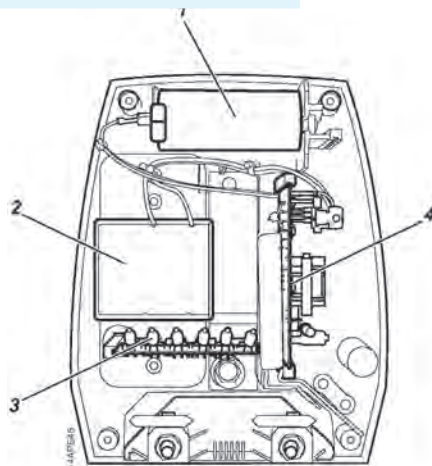
## Fördelar

- Passar korta och medellånga stängsel
- UV-skyddat
- Kontrollampa för belastning och batterikondition
- Kan kombineras med solcellspanel.
- 3-års garanti inkl åskskada.

| TEKNISKA DATA                     | ESE16BM    |
|-----------------------------------|------------|
| Laddningsenergi (Joule)           | 1,3 J      |
| Max utgående energi (Joule)       | 1,0 J      |
| Max utgående spänning             | 11 500 V   |
| Max utgående spänning vid 500 ohm | 4 200 V    |
| Energiförbrukning                 | 30-90 mA   |
| <b>Max stängsellängd</b>          |            |
| Teoretisk                         | 30 km      |
| Ingen undervegetation             | 8 km       |
| Lite undervegetation              | 3,5 km     |
| Mycket undervegetation            | 1,2 km     |
| På-/Av-knapp                      | Nej        |
| Rek. antal jordspett              | 1 x 1,10 m |
| Inkl jordspett                    | Nej        |
| Inkl anslutningskablar            | Ja         |

### Reservdelar till 16B

| Pos | Art nr   | Benämning            |
|-----|----------|----------------------|
| 1   | 94300074 | Kondensator          |
| 2   | 94300073 | Transformator        |
| 3   | 94300072 | Kretskort 2          |
| 4   | 94300071 | Kretskort 1          |
| 5   | 94300002 | Terminalmutter svart |
| 6   | 94300003 | Terminalmutter röd   |



### Service rutin

**Varning!** Service ska utföras av auktoriserad servicetekniker. Innan service på aggregatet, se till att det är strömlöst. Kondensatorn bör laddas ur före servicearbete.

- Kontrollera den utgående spänningen med en voltmeter (test utan laddning). Aggregatet måste köras från ett fulladdat batteri med en polspänning på >13,2 V.  
 >5500 Volt = Enheten fungerar  
 <5500 Volt = Enheten fungerar inte, gå till nästa steg i rutinen
- Kontrollera strömförsörjningen och testa igen
- Byt ut kretskort och testa igen
- Byt transformator och testa igen
- Byt kondensator och testa igen