

# DeLaval nättaggregat 10M och 20M

**Art nr**

92198080

94290080

**Benämning**

Nättaggregat 10M

Nättaggregat 20M

DeLaval elstängselaggregat 10M och 20M är nätdrivna aggregat med hög utgående spänning och energi och kan användas till alla typer av djurslag.

När aggregatet arbetar normalt blinkar indikatorlampan.

**Fördelar**

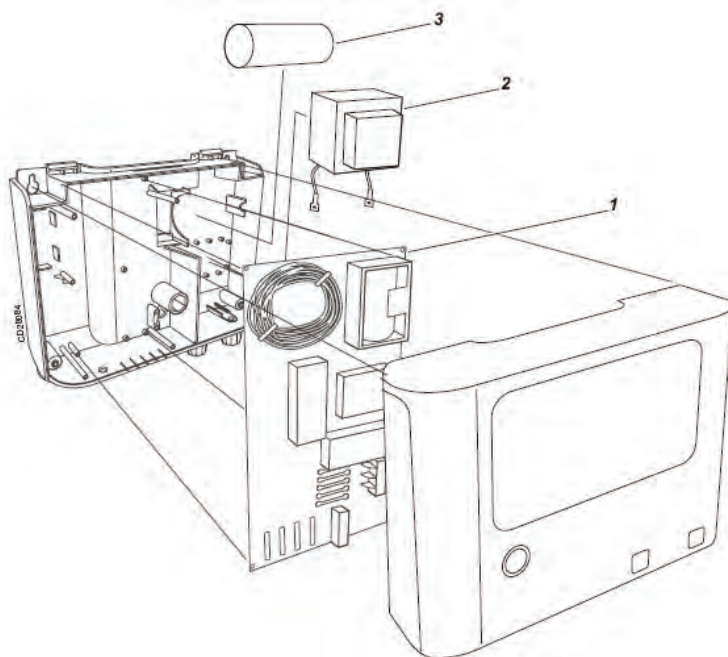
- Passar korta och medellånga stängsel.
- Robust lösning med låg energikonsumtion.
- Mycket enkel att använda med enkel indikering för enkel övervakning.
- 3-års garanti inkl åskskada.

TEKNISKA DATA	10M	20M
Laddningsenergi (Joule)	1,5 J	2,5 J
Max utgående energi (Joule)	1,0 J	1,9 J
Max utgående spänning	7 850 V	8 750 V
Max utgående spänning vid 500 ohm	3 750 V	4 125 V
Energiförbrukning	2,2 W	4,4 W
<b>Max stängselängd</b>		
Teoretisk	30 km	40 km
Ingen undervegetation	10 km	13 km
Lite undervegetation	2,5 km	3 km
Mycket undervegetation	0,8 km	1,5 km
På-/Av-knapp	Nej	Nej
Rek. antal jordspett	3 x 1,10 m	3 x 1,10 m
Inkl jordspett	Nej	Nej
Inkl anslutningskablar	Nej	Nej

## Service rutin

*Varning! Service ska utföras av auktoriserad servicetekniker. Innan service på aggregatet, se till att det är strömlöst. Kondensatorn bör laddas ur före servicearbete.*

- Kontrollera den utgående spänningen med en voltmeter (test utan laddning). Aggregatet måste köras från ett fulladdat batteri med en polspänning på >13,2 V.  
 >6000 Volt = Enheten fungerar  
 <6000 Volt = Enheten fungerar inte, gå till nästa stc
- Kontrollera strömförsörjningen och testa igen
- Byt ut kretskort och testa igen
- Byt transformator och testa igen



## Reservdelar

Pos	Art nr	Benämning
1	92198031	Kretskort (PCB) 10M
	94290030	Kretskort (PCB) 20M
2	92198035	Transformator 10M/20M
3	92198038	Kondensator 10M
	92198037	Kondensator 20M