

Wyposażenie stanowisk udojowych dojarni P2100



Szeroka gama aparatów udojowych i gum strzykowych pozwala na optymalne dobranie do budowy wymion i strzyków w Twoim stadzie, oraz do indywidualnych preferencji czy rodzaju automatyki w dojarni.



Pulsator EP

Dojarnia może być wyposażona w podstawowy zestaw – pulsator EP.

MP400

MP400 to stanowisko doju zawierające automatyczne zdejmowanie aparatów po doju, funkcję Duovac z elektronicznym pulsatorem – wszystko w estetycznej i trwałej obudowie.



MPC580

Stanowiska MPC580 i 680 to zaawansowane rozwiązania z pomiarem wielkości dojów i tempa przepływu mleka oraz automatycznym zdjęciem aparatów wraz z funkcjami kontrolnymi jak pomiar przewodności mleka czy wykrycia śladów krwi. Oprócz funkcji sterowania procesem doju i jego zakończenia, dają możliwość połączenia z systemem zarządzania. Po zidentyfikowaniu krowy na stanowisku jej dane udojowe są przesyłane do systemu zarządzania.



MPC680



Miernik FI7

Miernik mleka FI7 rejestruje wielkość przepływu mleka, a po zakończonym doju określa wielkość całego udoju krowy. **Miernik MM27BC** jest najbardziej zaawansowanym urządzeniem do mierzenia danych udojowych. Pomiar tym miernikiem jest bardzo dokładny i uznawany przez kontrolę użyteczności. Oprócz tego miernik ten we współpracy ze stanowiskami MPC580-680 posiada możliwość wykrywania podwyższonej przewodności (możliwa oznaka Mastitis), oraz śladów krwi. Mierniki FI7 i MM27BC są niedrogo w utrzymaniu - nie posiadają ruchomych elementów a koszty ich serwisowania są wyjątkowo niskie.

Miernik MM27BC

Wyposażenie dojarni P2100

Myjnie automatyczne DeLaval myją instalację w skuteczny i bezpieczny sposób. W większych instalacjach polecane jest mycie pulsacyjne. Ten sposób mycia umożliwia wytwarzanie korków wypełniających rurociąg mleczny, co daje pewność skutecznego mycia przy małym zużyciu wody i środków myjących. Mycie pulsacyjne można zastosować z jednostkami DeLaval C200.



Myjnia automatyczna DeLaval C200



Mycie pulsacyjne



Agregat podciśnienia DVP



Przełącznik NFO i sterownik VPC

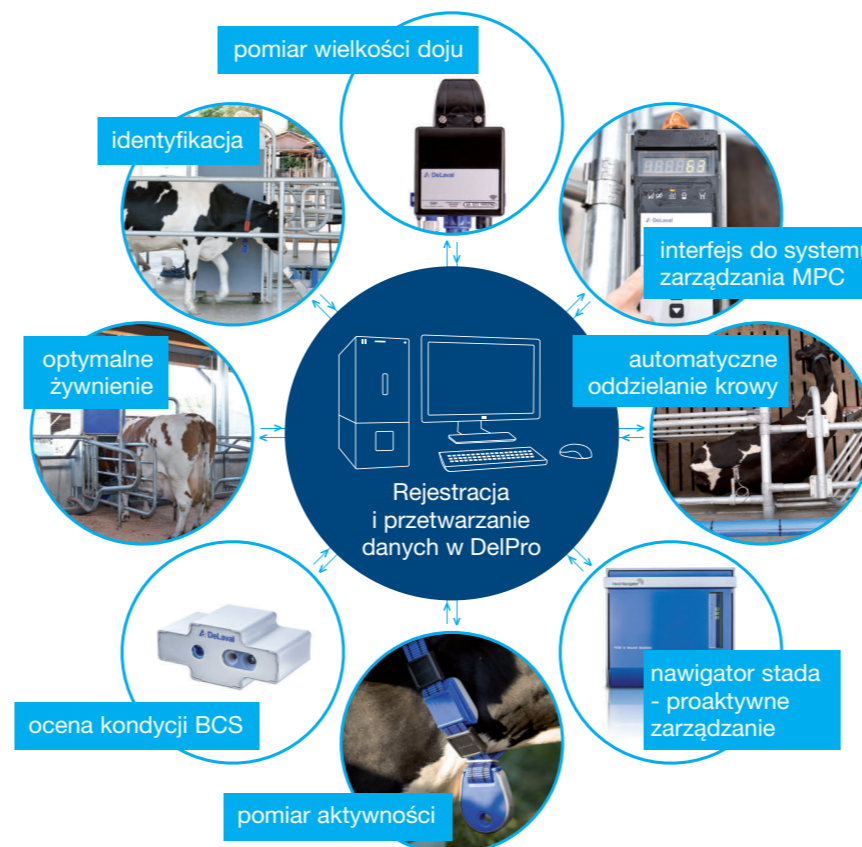


Oryginalny olej do pomp próżniowych

Pompy podciśnienia DeLaval, odpowiednio dobrane, zapewniają stabilne podciśnienie przy minimalnym zapotrzebowaniu energetycznym. Są przy tym wyjątkowo trwałe jeśli jest stosowany właściwy olej i przestrzegane są zlecenia serwisowe. Agregaty próżniowe dodatkowo można doposażyć w przełączniki częstotliwości NFO co pozwala na zmniejszenie nawet o połowę zużycia energii przez dojarke.

ZARZĄDZANE POPRZEZ DELPRO™ FARM MANAGER

Podłączenie do systemu zarządzania DeLaval DelPro umożliwia pełną kontrolę nad dojem poszczególnych krow, co daje podstawę właściwego żywienia stada. System DelPro umożliwia identyfikację krowy na stanowisku doju, wraz z przypisanymi jej szczególnymi cechami, np. zakaz dojenia czy potrzebę podania leku.



DeLaval Sp. z o.o.
ul. Robotnicza 72
53-608 Wrocław

Tel +48 71 77 48 500
poland.info@delaval.com

Autoryzowany Dealer DeLaval
www.delaval.com



Dojarnia P2100

Wydajność, komfort, bezpieczeństwo



Dodaj PLUS+
do gospodarstwa
Wybierz DeLaval

Dojarnia P2100

Dobry wybór dla rosnących stad

Regulacja położenia bariery piersiowej

Comfort start – ergonomiczna opcja włączania doju

Szeroka ścieżka dojścia do stanowisk

Otwarta przestrzeń pod barierą piersiową

Rynienka ściekowa na barierze tylnej

Indeksacja ciśnieniowa
Opcja indeksacji sekcyjnej

Komfort pracy

Rynienka ściekowa na barierze tylnej pozwala na utrzymanie maksimum higieny i przyczynia się do lepszego komfortu pracy dojarzy

Comfort start - ergonomiczna opcja automatyki – wystarczy unieść aparat udojowy a dój na stanowisku automatycznie się włączy.

Wysoka wydajność

Szeroka ścieżka wejścia pozwala na łatwy obrót krow przy zajmowaniu stanowisk doju.

Szerokość stanowisk 71 cm - dojarz pokonuje minimalny dystans od krowy do krowy.

Elastyczne rozwiązanie

DeLaval P2100 jest bardzo dobrym wyborem dla gospodarstw planujących rozwój i wzrost liczności stada w przyszłości.

Solidna konstrukcja

Dojarnia P2100 charakteryzuje się niezwykle mocną konstrukcją wygradzeń, co zapewni długoletnie, bezpieczne użytkowanie. Regulowane położenie bariery piersiowej pozwala na dopasowanie do wielkości krow w stadzie.

Komfort krow

Krowy odczuwają komfort w czasie doju, każda krowa ma przed sobą otwartą przestrzeń.

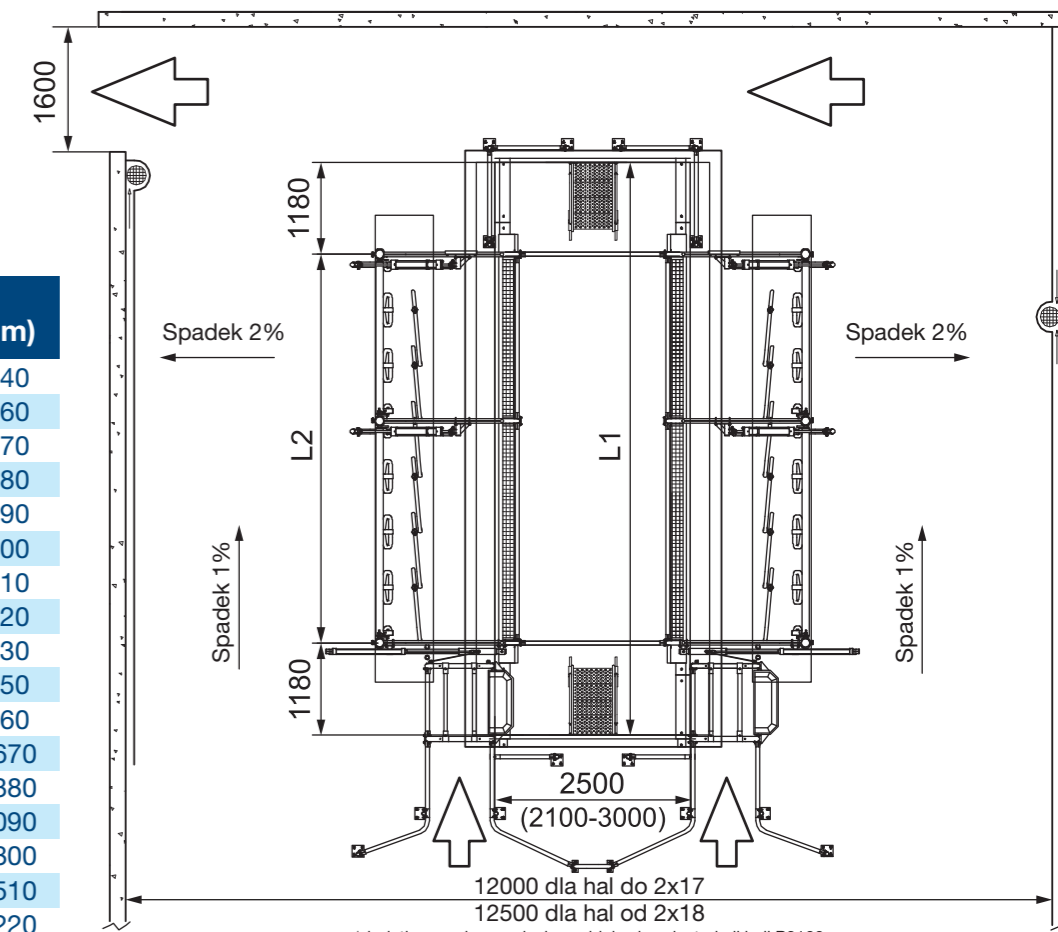
Indeksacja ciśnieniowa delikatnie naciska na krowy i optymalnie ustawia je w pożądanej pozycji udojowej.

Indeksacja ciśnieniowa krow daje optymalną pozycję wymienia podczas doju.

Opcjonalna wersja z indeksacją sekcijną - w większych dojarniach pozwala na rozpoczęcie doju sekcji 3 lub 4 krow zanim wszystkie krowy zajmą stanowiska na stronie dojarni.

Wymiary

Rozmiar	L1 (mm)	L2 (mm)
2x4	5200	2840
2x5	5920	3560
2x6	6630	4270
2x7	7340	4980
2x8	8050	5690
2x9	8760	6400
2x10	9470	7110
2x11	10180	7820
2x12	10890	8530
2x13	11610	9250
2x14	12320	9960
2x15	13030	10670
2x16	13740	11380
2x17	14450	12090
2x18	15160	12800
2x19	15870	13510
2x20	16580	14220



Dojarnie DeLaval P2100 są dostępne w różnych opcjach zabudowy automatyki doju - od wersji standardowej po pełną zabudowę dolnych i górnych elementów automatyki doju, co daje większy komfort pracy i lepszą ochronę elektronicznych elementów stanowisk udojowych.

Są dostępne także wbudowane panele oświetleniowe oraz spryskiwacze podłogi zamontowane na krawędzi kanału.

