

Kapittel 6

Fôr- og kalvetilbehør

Hayknive	Redskap til høyballer	6:12	(0216)
Fôrause	Fôrause	6:13	(0315)
Vekter	Vekter og målebånd	6:14	(1216)
Fôrkrybber	Fôrkrybber	6:18	(0315)
	Hjørnekrybbe	6:19	(0216)
Kraftfôrautomat	Kraftfôrautomat FRI	6:20	(0315)
Saltsteinholder	Saltsteinholder	6:21	(0418)
Bøtter	Bøtter og fôrsåler	6:23	(1118)
Kalvedrikkvarmer	Kalvedrikkevarmer CMHD1700	6:25	(1016)
Kalvetilbehør	Melkevogn	6:30	(1016)
	Melkebar for kalv	6:42	(0318)
	Kalveteppe	6:43	(1016)
	Leggskinne for kalv CS22	6:44	(0620)
	Tilbehør kalveutfôring, kalveflasker, visp	6:45	(0615)
	Smokkfôring av kalv og lam	6:50	(0916)
	Strek-EANKoder-Kalvesmocker	6:50B	(0823)
	Forbruksartikler Lam- og Kjêfôrer	6:51	(0718)
	Kalveboks CB20	6:56	(1024)
	Kalveboks CB1	6:57	(0415)
Silodekking	Siloduk Ensiduk	6:60	(0611)

Postboks 3250
N-1402 Ski
Tlf.:+47 64 85 85 00
www.delaval.com
E-post: norge.info@delaval.com

Hayknife - multiverktøy

– til effektiv fjerning av f eks rundballplast



Hayknife

Kniv til effektiv fjerning av plast på rundballer.

Str.: 76 cm x 10 cm x 2,5 cm

Vekt: 0,45 kg

Tykkelse på Stanleykniv: 0,5 - 0,6 mm

- Laget av sterk UV-bestandig polypropylen
- Tåler lave temperaturer
- Bladholder i støpt sink
- Trygg og sikker
- Knivblader medfølger

Art nr

86904901

Hayknife

Hayknife

Utskifting av blader



- Fjern skruen på bladsiden
- Fjern øverste halvdel av bladholderen
- Fjern, erstatt og monter sammen igjen

Heavy Duty Stanley knivblad kan brukes.

(Man skifter blad på samme måte på blå hayknife)

Ergonomisk fôrause – sparer håndleddet


Art nr 98982990

Fôrausa er laget av kraftig plastmateriale. Volumutfôring muliggjøres gjennom gradering i ausa.

Fôrausa kan henges i en fjærvekt takket være hakket på enden av håndtaket.

Fôrausa kan benyttes til både tørt og flytende fôr. Ved tørt fôr anbefales det å bore to hull i bunnen der plasten er noe tynnere.

Fordeler

- Laget av plast – lett og solid
- Ergonomisk utformet – sparer håndleddet
- Enkel volum- eller vektutfôring

TEKNISKE DATA

Volum	3 liter
Lengde	265 mm
Høyde	190 mm (inkl. håndtak)
Diameter	175 mm
Vekt (tom)	550 g

Fôrause i plast

Art nr

97284220

En spesiallaget fôrause med mange bruksområder.

Fôrausa er produsert i kraftig plastmateriale, - lav vekt og lang levetid.

For volumutfôring er ausa gradert i bunnen. Avlesning skjer med strøket mål fra fôrausas bakkant til graderingen på bunnen.

Fôrausa har vinklet bunn for lettere å få tak i fôret langs fôrvognas bunn og hjørner.

- Produsert i plast – letthåndterlig og robust
- Vinklet bunn – forenkler uttak fra fôrvogna



TEKNISKE DATA

Volum	2,5 liter strøket mål
Lengde	435 mm
Høyde	210 mm fra fôrausebunn

DeLaval vekter og målebånd – bidrar til bedre dyrevelferd



Digitalvekt 50 kg

- Enkel å bruke
- Uttrekkbart målebånd (lengde 100 cm)
- Display kan endres mellom kg/lb/oz
- Automatisk power-off
- Data hold funksjon
- Leveres inkl. batterier
- Til bruk for ikkekalibrert veiing

Art.nr: 87976101

Digitalvekt 300 kg

- For profesjonelt bruk: rask, presis og robust
- Uknusbart deksel, rustfri, antistatisk og lett
- Data hold-funksjon
- Display kan endres mellom kg/lb
- Tallene i LCD-skjermen er 20mm og kan ses på god avstand
- Automatisk power-off
- Leveres inkludert batterier: hovedenhet og 3 stk AA-batterier
- Hurtig og pålitelig veiing
- Til bruk for ikkekalibrert veiing

Art.nr: 87976102

Digitalvekt 1.000 kg

- Enkel å bruke
- Fjærkrok og lenker kan roteres 360°
- Display kan endres mellom kg/lb/oz
- Vekten går i i strømsparingsmodus etter fem minutters inaktivitet. Den slår seg automatisk av etter at den er inaktiv i 30 minutter
- Data hold funksjon
- Leveres inkl.: oppladbare blybatterier - 6V/4Ah som lades ved å koble vekten til stikkontakt
- Til bruk for ikkekalibrert veiing
- Alarm ved lav batterispennning
- Automatisk lagringsfunksjon - lagrer opp til 30 oppføringer
- Lavt strømforbruk
- Tydelige siffer på 30 mm som kan ses på god avstand
- Overbelastningsvern

Art.nr: 87976103

DeLaval AS
Postboks 3250
N-1402 Ski
Tlf +47 64858500
www.delaval.no
E-post: norge.info@delaval.com

Vektmålebånd

Målebånd for å måle vekten på storfê og griser.
Båndet kan også brukes for å måle
høyden på hester.
Trekk målebåndet ut for å se flere dyreslag.

Art.nr. 85208301 250 cm



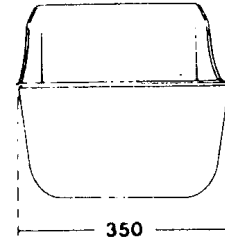
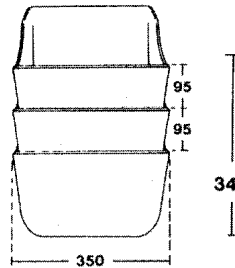
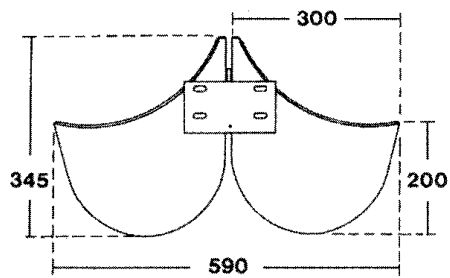
DeLaval Fôrkrybbe

**Art. nr.**

97284702 Fôrkrybbe 12 liter

DeLaval fôrkrybbe er laget av slag- og bitesikker plast. Den skal ikke brukes ved temperaturer under 0 °C. DeLaval fôrkrybbe er enkel å montere med monteringsfestene, eller direkte på vegg.

- Den riktige oppmålte førmengden spises opp av rett ku, ikke av den nærmeste naboen - kraftfôret utnyttes maksimalt.
- Kyrne stjeler ikke fôr fra hverandre, men spiser tildelt rasjon i egen takt uten å bli stresset, gir et rolig fjøs.
- Ingen sløsing av fôr - utformingen av fôrkrybba bidrar til lite søl
- Daglig kontroll av om kua orker å spise opp tildelt fôr - sykdommer kan oppdages på et tidlig stadium



TEKNISKE DATA

Lengde	350 mm
Bredde	300 mm
Høyde	345/200 mm
Volum	12 liter



Krybbeholder for rør

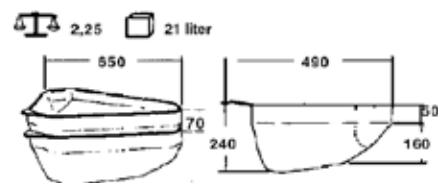
Art. nr. 97284713 for 1 1/2" rør
 For montering av DeLaval fôrkrybbe på 1 1/2" stolpe.
 Leveres komplett med boltesats.



Krybbeholder

Art. nr. 97285710
 For montering av DeLaval fôrkrybbe på trestolpe, vegg eller direkte på innredning som har feste for vannkopp, f. eks. Grand.
 Leveres med bolter for krybben.
 Bolt for feste mot stolpe, vegg etc. inngår ikke.

DeLaval hjørnekrybbe – en kompakt fôrkrybbe


Art nr

97284720

Hjørnekrybbe 21 liter

DeLaval hjørnekrybbe er en kompakt fôrkrybbe som er beregnet for montering i hjørne direkte på vegg. Ingen skarpe kanter som kan skade dyrene eller gjemme gammelt fôr.

Perfekt for hester. Passer også bra i DeLaval Tandemstall.

DeLaval hjørnekrybbe er laget av slag- og bitesikker plast som tåler at dyrene biter o.l. Den skal ikke brukes ved temperaturer under 0 °C. DeLaval hjørnekrybbe er lett å montere direkte på vegg.

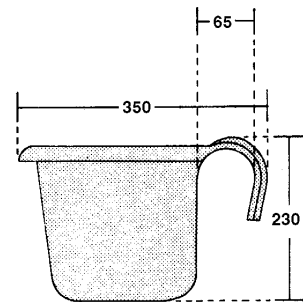
Praktisk sølekant kan leveres som tilbehør.

TEKNISKE DATA

Lengde	490 mm
Bredde	650 mm
Høyde	240/160 mm
Volum	21 liter
Vekt	2,25 kg

Fordeler

- Minimalt fôrsøl
- Enkel rengjøring
- Enkel montering



Fôr- og vannkrybbe

Art. nr. 972 847 05

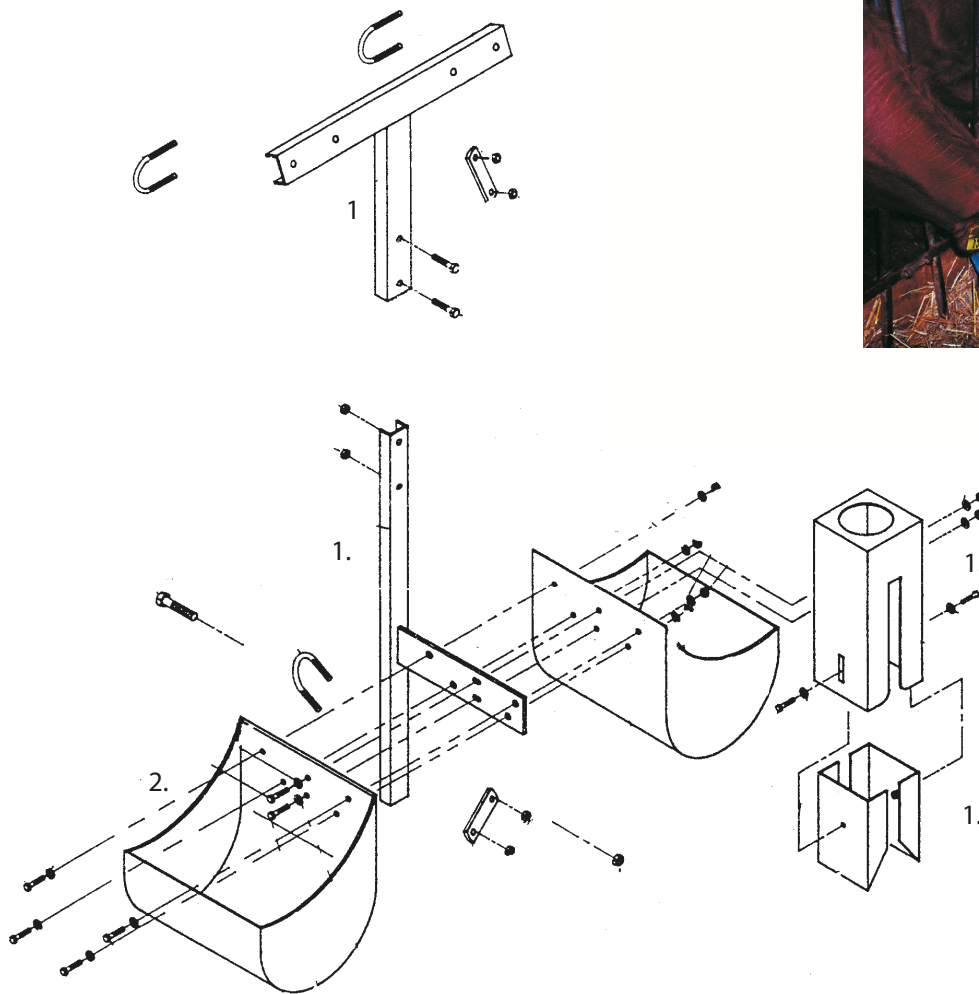
En romslig krybbe for fôr eller vann. Krybben passer både i løsdrift og på beite under forutsetning at temperaturen er over 0°C. Krybben er laget i et meget sterkt plastmateriale som tåler både bitt og spark. Den er dessuten helt resistent mot førsyrer og desinfeksjonsmidler. Monteres enkelt ved å henge den rett på innredningen.

- Meget sterk plast - lang levetid
- Runde hjørner - hygienisk og dyrevennlig
- Enkel montering

TEKNISKE DATA

Lengde	1210 mm
Høyde	230 mm
Inv. bredde	272 mm
Volum	50 liter

DeLaval kraftfôrautomat FRI – kun reservedeler



TEKNISKE DATA

Bredde totalt	600 mm
Bredde beholder	540 mm
Høyde	1340 mm
Dyp	500 mm
Volum	60 liter

Reservedeler

Art. nr.	Betegnelse
1 972 846 86	Konsoll med beslag
2 972 847 02	Krybbe 12 liter

DeLaval saltsteinholder



Art.nr. 98076194 2 kg stein

Art.nr. 97284708 10 kg stein

- Dyra skal alltid ha fri tilgang til salt og vann.
- 2 kg for raskt og enkelt utbytte i båsfjøs, eller 10 kg for å plassere på gjerde, fôrbrett eller ved løsdrift.
- Passer til alle typer saltstein 2 kg og 10 kg

Hvorfor salt som tilskudd og tilvekst?

Salt er ekstremt viktig for melkeproduksjonen. Saltmangel medfører lavere melkeavkastning og tilvekst.

Melkekyr krever relativt store mengder natrium. Natriuminntaket er oftest i form av salt (natriumklorid). Salt medvirker i kroppens varmeregulering.


Salt er billig og effekten av saltmangel er stor, så la alltid dyra ha fri tilgang på saltstein.

Dagsbehovet avhenger av sesong (behovet øker ved høyere temperaturer), kaliuminnholdet i fôret (ungt gress er kaliumrikt) og mengden vann som inntas (mye vann øker saltbehovet).

Derfor øker saltbehovet under den tidlige beitesesongen.

DeLaval AS
Postboks 3250
N-1402 Ski
Tlf.: 64 85 85 00
www.delaval.no
E-post: norge.info@delaval.com

DeLaval bøtter



DeLavals plastbøtter er av høy kvalitet, produsert av plast for best mulig sikkerhet for dyrene dine.



Kalvebøtte 7 liter

Art.nr. 64284401

Kalvbøtte laget i kraftig blå plast. Passer for fôring av kalver.

Gradert. Rommer 7 liter.

Passer spennholder. (971 052 80)



Kalvebøtte 12 liter

Art.nr. 64284402

Bøtte laget av kraftig plast med metallhåndtak.

Gradert. Rommer 12 liter.



Kalvebøtte 17 liter

Art.nr. 64284403

Ekstra robust bøtte laget av kraftig plast med stålhåndtak.

Passer for fôr, sand, mørtel, m.m.

Rommer 17 liter.

Bøttene tåler opp til 40° i kontakt med mat. Ved bruk til væske tåler de opptil 80°

Minimumstemperatur er -20°.

Anbefalt temperatur er mellom 0 - 40°.

Bøttene er produsert i næringsmiddelgodkjent plast.

Rustfri bøtte

Art nr

97105007	7 liter (uten gradering)
97105012	12 liter (med gradering)

Bøtte laget av kraftig, rustfritt stål.
7-litersbøtten passer i spannholder 97105280.

Dimensjonene på bøtte 12 liter er:

Høyde: 26,5 cm til øvre bøttekant, 29,5 cm til øvre del av hank-«ørene».

Vidde oppe: 31,1 cm til helt ytre kant, 30 cm indre.

Vidde i bunn: 20 cm



Spannholder

Art nr

97105280	Komplett
97105202	Kun ring

Spannholder for kalvbøtter.
Innvendig diameter 240 mm.
Spannholderen leveres komplett med feste for montering på kalvbinge.



Kalvedrikkvarmer CMHD1700 – for rask oppvarming



Art. nr.
64097401 Kalvedrikkvarmer CMHD1700

Digital melkevarmer CMHD1700 fra DeLaval er en elektrisk melkevarmer for effektiv klargjøring av kalvemelk.

Melkevarmeren har et buet, kryssformet varmeelement for homogen oppvarming og enkel rengjøring.

Væsketemperaturen kan styres ved hjelp av det belyste kontrolldisplayet.

Melkevarmeren kan varme opp åtte liter vann fra 24 °C til 40 °C på ca. seks minutter.

Melken varmes opp når varmeelementet nedsenkes i en bøtte med melk.

TEKNISKE DATA

Spenning	230 volt
Effekt	1700 watt
Vekt	2,8 kg
Total høyde	900 mm
Minste dybde	150 mm
Maks dybde	720 mm
Kabellengde	1,9 m

Hvordan skal den brukes?

1. Hell væsken i en brannsikker beholder, og pass på merkingene for minimum og maksimum immersjonsdybde.
2. Plasser varmeelementet i beholderen med væsken.
3. Koble varmeelementet til strømforsyningen. Det belyste displayet viser den aktuelle væsketemperaturen, og kontrolllampen er sluknet.
4. Still inn ønsket temperatur opptil 99 °C ved å trykke flere ganger på pluss- og minusknappene (+/-) på displayet. Det kommer et pipesignal når du trykker på knappen.
5. Trykk og hold inne plussknappen i tre sekunder for å starte oppvarming.
 - Varmeelementet starter og kontrolllampen slår seg på.
 - Den aktuelle væsketemperaturen blir vist i sanntid på skjermen under oppvarmingen.Kontrolllampen lyser inntil måltemperaturen er nådd. Når måltemperaturen er nådd, høres et gjentatt pipesignal og termostaten og kontrolllampen slår seg av. Når væsketemperaturen faller, vil termostaten slå seg på igjen og starte oppvarming til ønsket temperatur.
6. Hold inne plussknappen (+) i tre sekunder or å slå av oppvarmingsfunksjonen eller avbryte oppvarmingsfasen.
7. Trykk på minus- eller plussknappen (-/+) or å gjenopprette forrige måltemperatur når varmeelementet settes i drift igjen.
8. Koble fra støpselet fra støpselboksen og la varmeelementet bli værende i væsken i ca. ett minutt.
9. La varmeelementet avkjøle seg på en brannsikker overflate, og unngå at det kommer i kontakt med brennbart materiale.
10. Rengjør varmeelementet etter hver bruk

NB! Sørg for at væskemengden er innenfor minimums- og maksimumsgrensen:

Minimum: Rett over varmeelementet som er merket med "MIN"

Maksimum: Øvre ende på den rustfrie stålslangen som er merket med "MAX".



Reservedeler til varmere levert før januar 2010.

Art. nr.:	Betegnelse
90690710	Termostat for varmere levert før 27/9-2007
90690792	Termostat for varmere levert etter 27/9-2007
90690711	Plasthåndtak øvre del
90690793	Plasthåndtak nedre del
90690713	Kontrolllampe
90690715	Varmesikring
90690719	Knott til kalvedrikkevarmer *

Reservedeler til varmer, art.nr. 85636701, finnes ikke.

Gammel kolbe.

DeLaval Melkevogn CMM120+ og CMM200+ – varmer, mikser og forenkler distribusjon av kalvemelk



DeLaval Melkevogn forenkler miksing av melkepulver, oppvarming, transport og utføring av melk til kalver i individuelle bokser eller hytter. Uansett om du vil føre ut helmelk eller erstatning så kan du gjøre det med DeLaval Melkevogn. CMM120+ rommer 120 liter og CMM200+ rommer hele 200 liter. Det er enkelt å kjøre vognene rundt til kalvene, takket være motordriften.

DeLaval melkevogn CMM120+ og CMM200+ har en solid, unik konstruksjon som er utviklet for å kunne frakte melk til kalvene på en enkel, ergonomisk riktig måte. Den sparer deg for mye arbeid og tid.

De nye melkevognene CMM+ gjør det enkelt for deg å mikse, varme, transportere og føre ut melk til kalvene dine. Du sparer mye tid og forenkler det ellers så tunge arbeidet det er å bære bøtter og spann til kalvene. Du kan til og med sette CMM+ under melkeutskilleren på melkeroboten, slik at kalvemelken kommer rett i vogna, klar til oppvarming.

Dosering

Vogna har en ekstremt nøyaktig doseringspumpe som kan porsjonere ut ønsket mengde, ellers kan du velge med en knapp når det har kommet nok melk. Doseringspumpa takler pulvermelk, vanlig melk og surmelk.

Styreenheten

Den brukervennlige kontrollenheten har mange funksjoner. Som for eksempel: sette ønsket utmatet porsjon (liter) til utmatepistolen, starte oppvarming av melka og kalkulere porsjoner. Du kan klargjøre opp til 6 forskjellige porsjoner som kan lagres, og tas opp med hurtigtast for å kjøre forskjellige utmatninger til forskjellige kalver. Det finnes en timer på styreenheten som du kan stille inn på det tidspunktet du vil at oppvarmingen skal starte, slik at vogna er klar til bruk når du kommer til fjøset.

El-drift på hjulene

En elektrisk motor er koblet til de store, solide gummi-hjulene slik at du har drift på vogna, og enkelt kan frakte store mengder melk på en ergonomisk måte.

DeLaval AS
 Postboks 3250
 N-1402 Ski
 Tlf.: 64 85 85 00
 www.delaval.com
 E-post: norge.info@delaval.com



CMM120+



CMM200+

4786047542

Tilkobling slange for melkevogn

Sett med hurtigkobling og nødvendige deler for å koble slange til tappekran på melkevogna.
 For tilkobling til for eksempel kalvefødings-automat eller ekstern melkevarmer.

4786045443

Melkevarmer ekstern for melkevogn

Ekstern varmeveksler for hurtig oppvarming av kalvemelka.
 Brukes for eksempel til å korte ned oppvarmingstiden av nedkjølt melk (4 °C) til utføringstemperatur.



Et svingbart LED-lys sitter på toppen vognene



TEKNISKE DATA	CMM120+	CMM200+
Volum	120 liter	200 liter
Lengde	130 cm	150 cm
Bredde	80 cm	80 cm
Høyde	120 cm	120 cm
Komponenter	CMM120+/CMM200+	
Mikser	0,37 kW/230V	
Varmer	4,5 kW/400V	
Batteri	24V/50Ah (2x12V/50Ah)	
Porsjonskontroll	24V/maks. 8A	
Fremdriftssystemet	24V	
Ladesystem	400V/50Hz/230V/50Hz	

DeLaval Melkebar – for kalv



Art.nr.:

87180101
87180201
87180301

N1
CN3
CN5



N1 - Melkebar N1 kalv,
1 smokk, 4 liter



CN3 - Melkebar CN3 kalv,
3 smokker, oppdelt, 16 liter



CN5 - Melkebar CN5 kalv,
5 smokker, 30 liter

(N=nipple / CN = compartment nipple)

Brukt til melk eller melkeerstating (konsentrat) vil kalven få enkel tilgang til melka, og en veldig naturtro sugeopp-
levelse, - takket være de rosa smokkene som er utformet som spener.

Det å la kalven få suge fra smokk stimulerer spyttproduksjonen, det forbedrer pH-nivået i magen og fører til bedre fordøyelse. Det vil stimulere kalvens naturlige sugebehov. Kalver som bruker mere tid på å drikke, suger mindre på hverandre.

Fordeler

- Sterk, lav vekt og enkel å handtere
- Produsert i ekstremt robust og sterkt polyetylen
- Enkel å rengjøre for å opprettholde god hygiene.
- Blank innside og ingen utstående deler inni melkebaren
- Gjenget smokkholder som gjør at du unngår lekkasjer
- UV-motstandig plastmateriale
- Avrundede kanter og hjørner gir sikkert og enkelt renhold
- Sterke opphengsbraketter i galvanisert stål
- Melkebarene kan henge både i wire, på rør og på skinner
- Patentert 'skru av' og 'skru på' smokk

Peach Teats™

(ferskenfarget smokk, - eget varemerke)

- Smokken tillater ikke større melgegjenomstrømming enn kuas jur
- Gir kalven mulighet til å suge mer intenst enn konvensjonelle smokker
- Man unngår problemet med at når kalven klemmer på smokken renner ken tilbake til melkebaren
- Peach Teat sin unike patenterte klaff-ventil holder melka i smokken, og sørger for at den dekker kalvens behov
- Den er designet for å ha samme funksjon som en virkelig spene, med bevegelse hele tiden når kalven suger, og den lukker seg ikke mens kalven suger
- Det betyr da at smokken er selvrensende og blokkerer ikke melken

Reservedeler

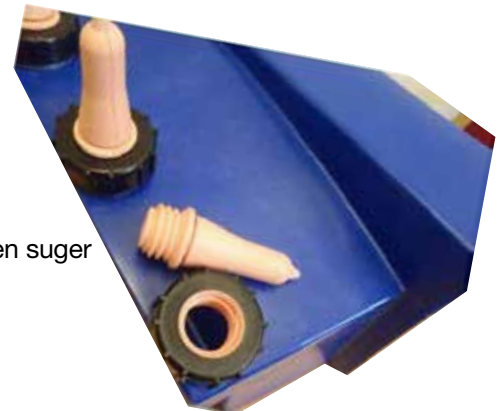
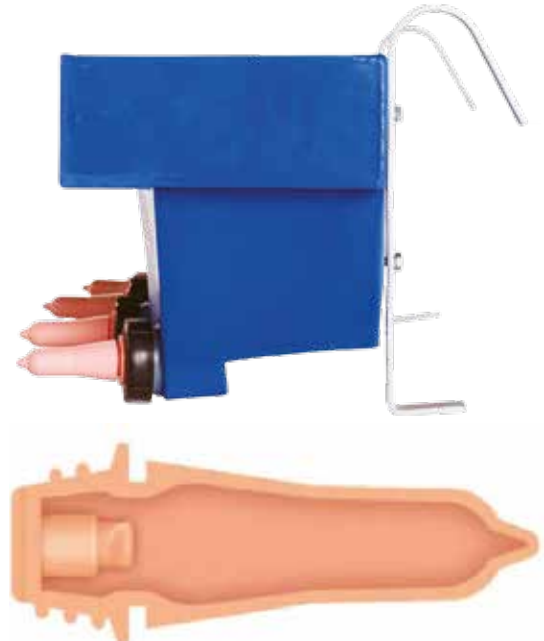
Art.nr.:

87188201 Smokk til kalvemelkebar Peach Teats™ (10 pk.)

87188301 Braketter til kalvemelkebar modell 2013

87188401 Svart skrudel til smokk (Peach teat)

87363701 Tetteplugg kalvemelkbar N1



Smokker til modeller levert før september 2013:

Art.nr.

87363801 Smokker (10 stk) for melkebar kalv



DeLaval kalveteppe – varm start for kalven



Kalveteppe

Trelags kalveteppe

Vannavstøtende

Lange reimer som gjør det enkelt å justere

Kan vaskes i maskin (30 °C)

To størrelser som passer for kalver fra:
30-60 kg.

Lite teppe leveres uten lomme på siden.

Art nr

88267301

Kalveteppe stort

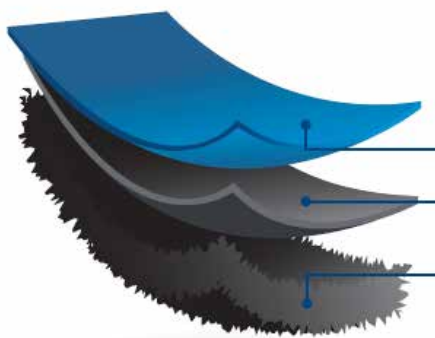
88267302

Kalveteppe lite



Kalvteppe i 3 lag

- Nylon, tåler vann
- 4 mm tykk isolering urethane
- Innerste lag er av polyesterfleece som puster
- Hjelper til å oppretholde kalvens immunforsvar de første viktige dagene
- Ved lave temperaturer øker risikoen for sykdom, noe kalveteppet motvirker
- Kalven er kundens neste melkeku
- Kan maskinvaskes (30 °C)



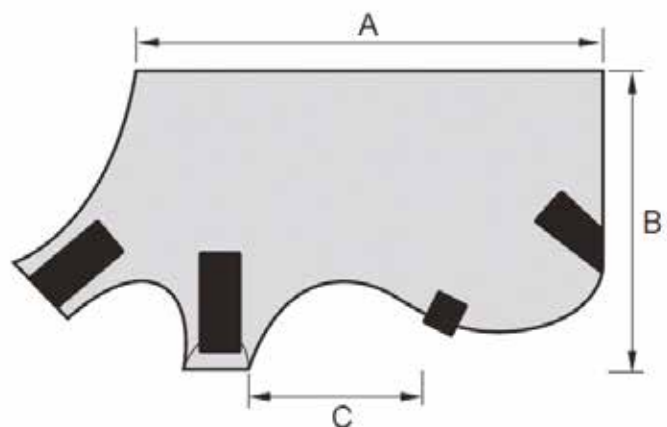
Nylonpolyester - sterkt vannavstøtende

Urethan, 4 mm tykk - gir god isolasjon

Polyesterfleece - puster og gir maksimal komfort

Str.	A	B	C
Lite teppe	570	460	190
Stort teppe	720	520	240

Lite teppe leveres uten lomme på siden.



DeLaval

Leggskinne for kalv CS22

-produsert i kraftig plast

**Art nr**

2150009501 Leggskinne for kalv CS22

- Spesielt designet for å gi kalver med medfødte, korte sener, god støtte
- Raskt å feste skinnen på beinet, gir riktig passform
- Kalven kan stå og gå selv, dette reduserer tidsbruken for å hjelpe kalven til normal funksjon
- Eliminerer bruken av selvlagde støtter (f.eks. spjelking med tre eller rør, bånd, bandasjer etc.)
- Enkel betjening og lite vedlikehold
- Økonomisk i lengden

DeLaval AS
Postboks 3250
N-1402 Ski
Tlf.: 64 85 85 00
www.delaval.no
E-post: norge.info@delaval.com

DeLaval kalvefôring – tilbehør



Kalveflaske

Den mest naturlige måten for nyfødte kalver å drikke melk på er ved å die. Derfor er det bra å gi de første måltidene med flaske.

Art nr

97105701	Stativ til kalveflaske
97105702	Kalveflaske med smokk
97105703	Smokk til kalveflaske
97105704	Kalveflaske komplett med stativ

Takket være stativet kan kalven drikke selv, uten at noen holder i flasken. Kraftig plast av høy kvalitet. Volum 2 liter. Epoksy-lakkert stativ.



Kalveflaske Speedy Feeders Kalveflaske Speedy Drencher

Kalveflaske med tre hastigheter og en nyttig, justerbar "mater".

86703201 2,5 liter kalveflaske
86703202 4,0 liter kalveflaske

86703203 Reservesmukk m/kork

Kalveflaske Speedy Drencher

86703101 Flaske m/sonde 2,5 liter
86703102 Flaske m/sonde 4,0 liter

86703103 Sonde til kalveflaske



Det er ikke tillatt å benytte flasken rutinemessig som fast fôringsmetode, men kun som et godt hjelpemiddel i særlige situasjoner der kalven ikke klarer å ta til seg melken selv. Kontakt veterinær og få kalven undersøkt dersom det oppstår slike situasjoner.

Kalvesmukk Art nr

88213601 Komplette smukk
88213602 Kun gummismukk

Gjør det lettere å lære kalven å drikke på følgende måte: Stikk smukken inn i munnen på kalven. Trykk hodet på kalven ned i bøtten med melk. Bruk kun smukken de første gangene inntil kalven har lært seg å drikke selv. Innlæringstiden forkortes og en får ingen tilvenning til smukken.

Rustfri kalveskål Art nr

97105008 Rustfri kalveskål
97105292 Holder for kalveskål

En utmerket løsning for å gi kalvene kraftfôr, melk eller vann. Produsert i rustfritt stål. Volum ca. 4 liter. Passer også bra til hunden og i kjøkkenet. Stativet er produsert i varmgalvanisert stål.

Visp til kalvedrikk Art nr

70000398
Kraftig visp som er lett å rengjøre. Opphengsøye. Produsert i rustfritt stål. Lengde 43 cm.



DeLaval smokkfôring - kalv og lam



Art nr

2150009388 Kalvebøtte med smokk, komplett med opphengingsbeslag, volum 8 liter

Praktisk kalvemating for fôring av melk/melkeerstatning etter hvert som kalven selv suger i seg melken.

- Solid plastkvalitet med lang levetid
- Næringsmiddelgodkjent
- Kalvens sugebehov tilfredstilles og gjør også fôring i storbinge mulig
- Enkel tidsbesparende fôring som gir rolige dyr
- Bedre utnyttelse av melken - bedre produksjonsresultat
- Festet for gummismokken har innebygd returventil som forhindrer lekkasje
- Kan monteres innvendig eller utvendig på bingevæggen
- Opphengingsbeslag inngår - enkel montering



Art nr

2150009392 BambiFeed for lam, kun bøtte uten feste og smokker

Fôrbøtte for lam med fem smokker som serverer melk på en praktisk måte.
Volum 8 liter.

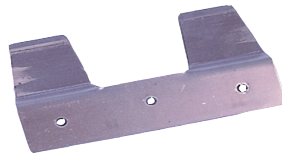
- Solid og holdbar plastkvalitet
- Næringsmiddelgodkjent
- 5 smokker, hver smokk har innebygd returventil som hindrer lekkasje
- Enkel føring, sparer tid og gir rolige dyr
- Plastlokk som klemmes over bøtten inngår - hindrer smuss og fluer i melken
- Kan monteres innvendig eller utvendig på bingevæggen
- Opphengsbeslag inngår - enkel montering



Reservedeler

Art nr

97105515 Opphengsbeslag



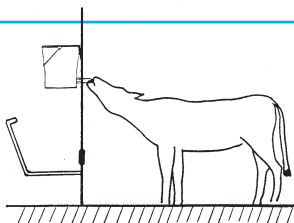
97105501 Kalvesmokk, kun Rød
2150009824 Myk gummismokk til kalvebøtte
4787200784 Kalvnapp, kun Hvit
4786105294 Kalvesmokk, gul til automat.
Nyhet! Bakteriehemmende materiale.
Kan brukes til CF150X



97105521 Smokker for lam, 5-pk



















97105505 Ventil med pakning og mutter
97107560 Pakning til ventil, BLÅ
2150009705 Pakning til ventil, eldre modell, RØD (3mm)
2150009704 Ventil-kit til kalvebøtte, lambar rød+blå



BambiFeed kan med fordel monteres på en skive med hull for smokkene. Slik blir bare selve smokken tilgjengelig for kalven. Dermed unngår man at kalven får ned selve spannet fra festet. Denne løsningen kan brukes dersom kalven er i kalvebinge, storbinge eller i bås.

DeLaval kalvesmokker



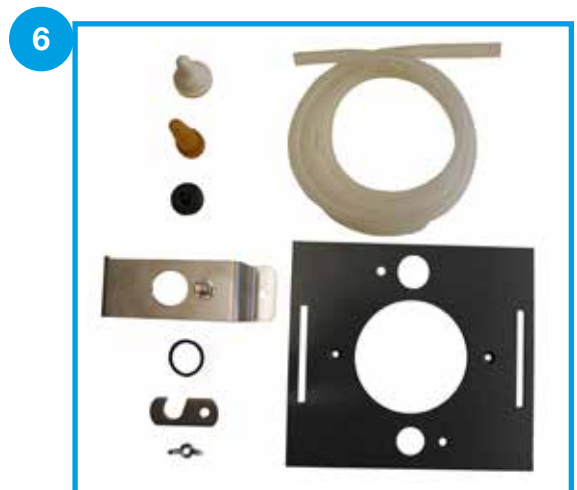
Produkt	Art. nr.	Produkt	Strekkode
	97105501	Kalvesmökk rød	 * 7 3 2 0 4 6 0 0 1 2 1 4 0 *
	4787200784	Hvit smökk (spesial til kalveautomater)	 * 7 3 2 0 4 6 0 1 7 3 7 4 2 *
	4786105294	Gul smökk til kalveautomater bakteriehemmende materiale	 * 7 3 2 0 4 6 1 4 2 2 8 1 8 *
	97105703	Smökk til kalveflaske	 * 7 3 2 0 4 6 0 3 6 3 5 0 1 *
	2150009824	Myk gummismökk til kalvebøtte	 * 7 3 2 0 4 6 6 0 1 3 0 8 0 *
	2150009704	Ventilkit til kalvebøtte, lambar	 * 7 3 2 0 4 6 6 0 1 3 0 5 9 *
	2150009705	Pakning for ventil kalvbøtte, lambar rød	 * 7 3 2 0 4 6 6 0 1 3 0 6 6 *
	97107560	Pakning til ventil bambifeed, blå	 * 7 3 2 0 4 6 0 0 1 2 1 9 5 *

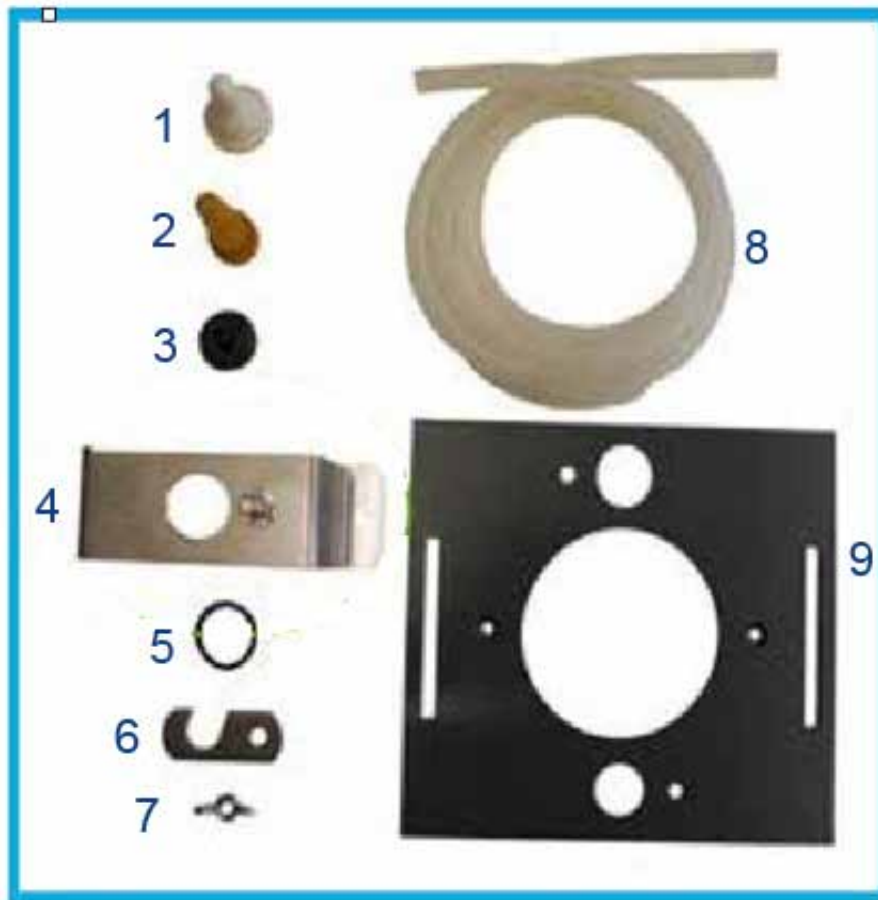
DeLaval AS
Postboks 3250
N-1402 Ski
Tlf.: 64 85 85 00
www.delaval.no
E-post: norge.info@delaval.com

DeLaval forbruksartikler – til lam-/kjefører



- Art nr**
1. 4786000792 Smokkslange i silikon (metervare)
 2. 4786000328 Smokk kort, for lam (1 stk.)
 3. 4786000446 Smokk lang, for kje (1 stk.)
 4. 4787031343 Nippelovergang mellom slange og kort smokk
 5. 4786048020 Nippelovergang mellom slange og lang smokk
 6. 4786047931 Frontplate med smokk og slange komplett





- | | | |
|---|------------|-------------------------------------|
| 1 | 4786000328 | Smokk, kort. Lam og kjefører |
| 2 | 4786000446 | Smokk (lang) lam-/kjefører |
| 3 | 4786048020 | Overgang slage - lang smokk LKF1200 |
| 4 | | Ikke mulig å bestille separat |
| 5 | 4786048021 | Koblingsadapter lang smokk LKF1200 |
| 6 | 4787031342 | Brakett, af bambi |
| 7 | | Ikke mulig å bestille separat |
| 8 | 4786000792 | Smokkslange silikon 7x2 mm |
| 9 | | Ikke mulig å bestille separat |

DeLaval kalveboks CB20 – for god kalveoppdrett



Art nr

5836008823	Kalveboks CB20 nr 1 110x150 inkl gulv
5836008824	Kalveboks CB20 nr 2 110x150 inkl gulv
183054545	Nakkerør inkl 2 stk ½"x½" klammer
183054540	Høykrybbe kalveboks
183054547	Brakett for kalveboks til 7 liter bøtte
2150009388	Kalvebøtte med smokk 8 ltr
88267302	Kalveteppe 20-35 kg

Bokser inkludert gulv
Bokser inkludert gulv
Tilbehør
Tilbehør
Tilbehør
Tilbehør

Oppstalling i enkeltbinge anbefales de første dagene for kalver som tas fra mora rett etter fødsel. Kalvebokser er en effektiv måte å oppstalle enkeltdyr, de sørger både for god smittebeskyttelse for kalven og forenkler hverdagen for røkter. Kalvebokser er ikke tillatt å bruke for dyr over 8 ukers alder.

CB20 med forhøyet gulv gir kalven et behagelig miljø de første leveukene og bidrar til å gi bonden et lettstyrt kalvehold. Boksen har tette skillvegger med åpninger øverst, for visuell kontakt mellom boksene.

- Utmerket tilgang til ulike typer fôr og rent vann
- Selvdrenerende, et mykt og tørt sted å stå og ligge
- Trekkfritt, men godt ventilert via gulv og øvre del av dør

DeLaval AS
 Postboks 3250
 N-1402 Ski
 Tlf.: 64 85 85 00
 www.delaval.com
 E-post: norge.info@delaval.com

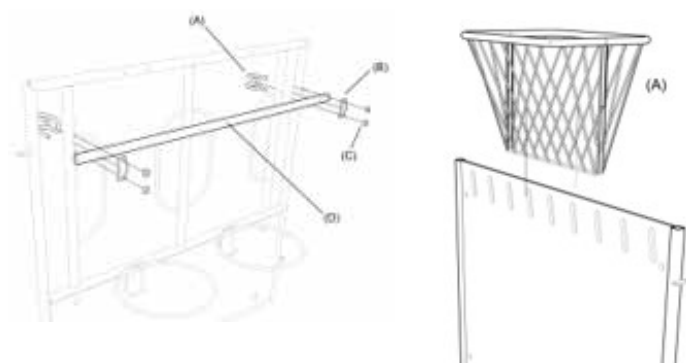
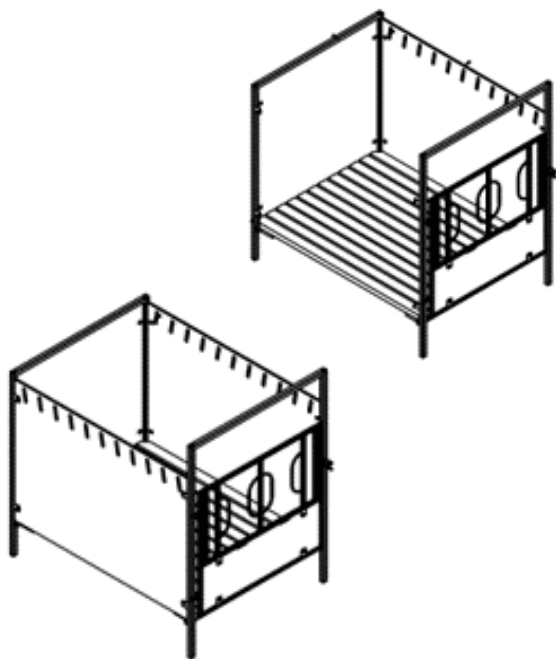
Fordeler

- Enkel og rask servering av melk, fôr og vann.
- Mulig å se og føle nabokalver via åpninger i veggpaneler.
- HDG stålramme og trådsveiset selvlåsende dør gir god overvåking og behagelig pleie av kalven.
- Holdbar på grunn av solid sveiset / boltet konstruksjon, kvalitetsmaterialer og varm-galvaniserte ståldeler.
- Modulært konsept med første og følgende bokser gjør det mulig å bygge opp seksjoner etter behov i gården.
- Rask og enkel installasjon.
- CB20 oppfyller arealkravene for kalv i hht «Forskrift om hold av storfe».



Tekniske data

Dimensjoner, utvendig (B x L x H), mm	1145 x 1551 x 1550
Dimensjoner, innvendig (B x L), mm	1090 x 1460 Mellomrom 1,59 m ²
Bakkeklaring, mm	230
Transportdata Vekt, 1. /2., kg	78/70
Forakning (B x L x H), m	1,2x1,6x0,3 (for enkel boks)
Ramme	30x30x2 mm firkantstålør, Sveisetramme forran og bak. HDG-behandlet.
Vegger	12 mm vanntett kryssfiner, malingsbeskyttede kanter.
Gulv	Ubehandlet tre, spaltet, flyttbar. Inkludert i leveransen.
Dør	HDG stål og vanntett kryssfiner. To åpninger for tilgang til mat og vann. 2 bøtte-/ bollebraketter inkludert. Selvlukkende lås.

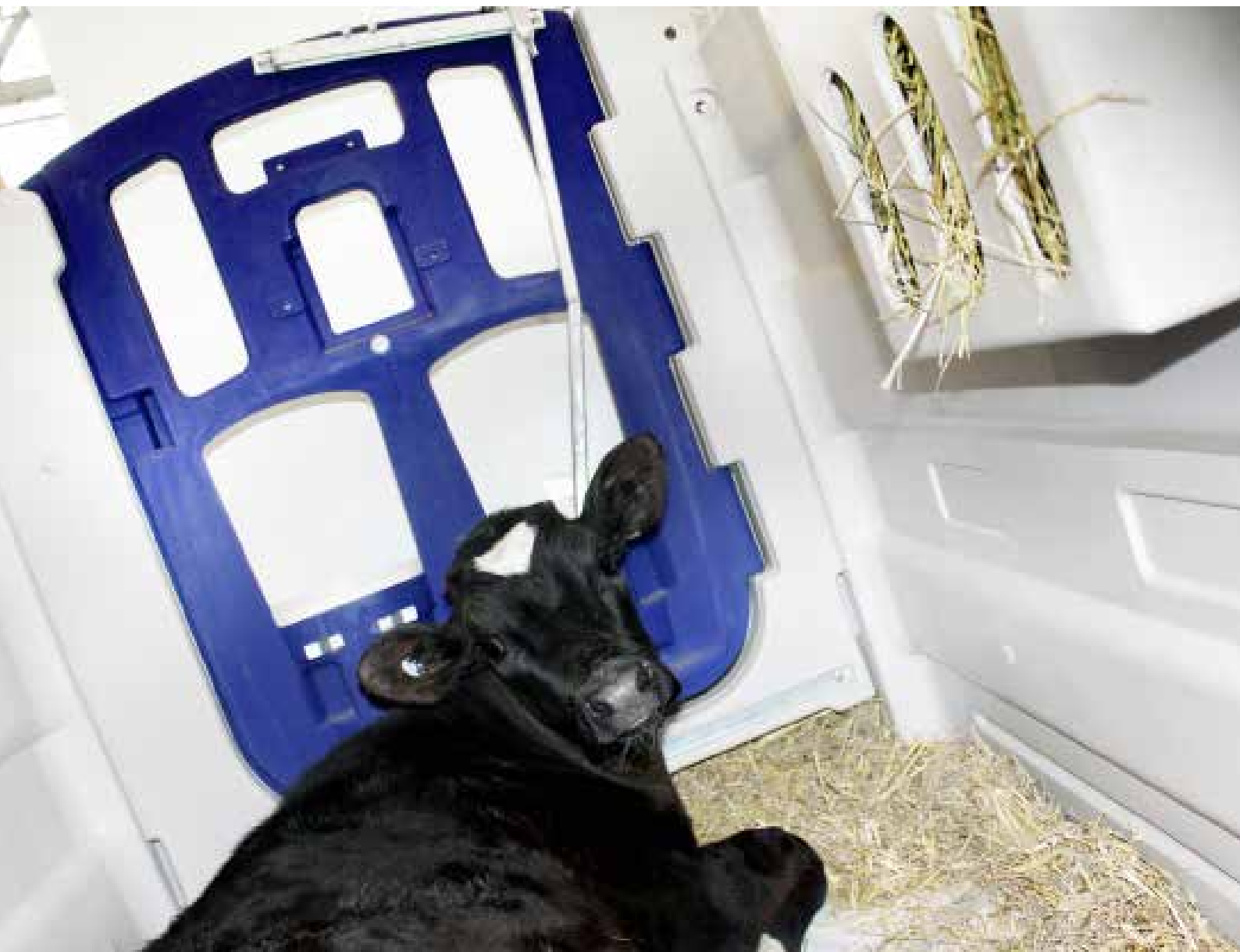


(A) Mål 800 HDG
 (B) Selve M10x30 HDG



Kalveboks CB1

Færre infeksjoner i dag, mer melk i morgen



Du vet sikkert at det tar flere uker før kalven bygger opp immunforsvaret sitt. Men det du kanskje ikke vet, er at hvis kvigekalven blir syk de første levemånedene, vil hun produsere mindre melk når hun i framtiden blir din produserende melkeku.

Tenk over det - det er ikke så vanskelig å forstå hvorfor. Kalver som blir syke, mister appetitten og spiser og drikke mindre. Dette betyr at tilveksten blir lavere.

Forskningen taler for seg selv – i en besetning gir hver kilo økt tilvekst på kvigene en økt melkemengde på i gjennomsnitt 850 kg melk i første laktasjon, og i andre laktasjon en økning på 1113 kg¹.

DeLaval kalveboks CB1

Kraftig kalveboks som gjør det enkelt å overvåke kalvene.

Fleksibel løsning – byggesett som gjør det enkelt å sette opp og fjerne kalveboksene etter behov. Robust framdør med stålramme gir enkel tilgang til kalveboksen. Formstøpt plast gir en sterk konstruksjon med glatt overflate som gir enkelt renhold og god kalvehygiene.

Ekstraustyr



Hengende høykrybbe i polyplast for enkel føring av høy



Fangspile
Hvis kalven trengs å låses fast

Frittstående enheter

Kan monteres i frittstående, i rekke eller bakvegg mot bakvegg

Justerbar dør og bøtتهøyde

Front med dør kan med enkle håndgrep heves ettersom kalvene vokser.



Lett vekt

En person kan enkelt montere kalveboksene

Innebygde bøtتهholdere

Med bøtтеavskillere unngås søling

"Interlock"-system

Raskt og enkelt å sette inn nye eller fjerne enheter

Adskilte vann- og førbøtter

Gir god hygiene for kalven.

Sidepaneler med integrerte kalveskiller

Ingen ekstra deler å montere sammen

DeLaval Ensiduk



Med Ensiduken sikrer du silofôret en høy kvalitet, som er forutsetning for høy melkeavkastning. Ensiduken er laget av svart butylgummi, som er meget slitesterk, elastisk og holdbar.

- Helt lufttett, sikrer bra fôr kvalitet
- Elastisk ved lave temperaturer, smidig og enkel å handtere
- Holdbar, lang levetid, god totaløkonomi

Kjemikaliebestandighet

Bestendig mot:

Jord, asfalt, animalsk fett, kalk, betong, sement, oppspedde syrer og alkalier, alkoholer, ferskvann og saltvann, jordkjemikalier, nitrater, fosfater, sulfater i løsnig.

Ikke bestandig mot:

Aromatiske løsningsmiddel, bensin og olje, treimpregneringsmiddel, benzol, toluol, terpentin.

Butylgummiduk - et begrep innen landbruket

Butylgummi har lenge blitt brukt til ulike formål i landbruket med gode erfaringer. Med butylgummi på surfôret er man garantert helt tett mot luftlekkasjer. Dette er svært viktig siden vi ønsker en best mulig konservering av graset. Med en vanlig plastfolie blir det aldri helt tett. Det er alltid en viss luftveksling, som øker i sollys og med økende temperatur. Med Ensiduk unngår du dette, og legger grunnlaget for god fôr kvalitet og høy melkeproduksjon.

Ensiduk er ikke bare garantert tett, men også sterk mot mekanisk påvirkning. Den er også motstandsdyktig mot de konserveringsmidler som brukes ved ensilering. Vurdert over en total levetid på inntil 10-12 år er derfor Ensiduk den desidert

Fysiske egenskaper

Hardhet	65+/- 5 IRH	SIS 162201
Strekfasthet	min. 8,3 MPa	SIS 162202
Tøyning	min. 300%	SIS 162202
Varmeeldring	168h, 121°C	SIS 162205
Strekfasthet	maks.35% endr	SIS 162205
Tøyning	maks.40% endr.	SIS 162205
Perforeringsmotstand med meisel	min. 200 N	SS 236805
Dampmotstand	$1,2 \times 10^7$ s/m	SS 021582
Ozonbestandighet	50 pphm	
80% forleng., 96h, ingen sprekker		SIS 162210
Lave og høye temperaturer	elastisk -35 til + 120°C	
Tekniske Data		
Kvalitetsbetegnelse	72603 tykkelse 0,75 mm.	
Vekt ca.	0,9 kg pr. m ² .	

NB! Husk alltid å beregne 0,5 m overlapping av duker og 0,5 m ekstra opp langs kantene. På større plansiloer bør det deles opp i flere duker p.g.a. vekten. (0,9 kg m²).

rimeligste duken totalt sett, samtidig som du har enkel handtering og god fôr kvalitet. Du slipper fylling med vann, og kan bruke Ensiduk til dekking også utover i fôringssesongen. På denne måten bevares fôr kvaliteten bedre. Ensiduk holder seg myk og smidig helt ned til -35°C.

Ensipress for god tetting

Ensiduk kan brukes til både tårn- og plansiloer. Du tetter langs kanter og over skjøter med Ensipress, som er en pølse fylt med sand. Ensipress har lengde på 140 cm ufyllt og 120 cm fylt med sand. Diameter på Ensipress er 10 cm. Vekt med sand er ca. 13 kg. Ensipress kan legges på Ensiduk med inntil en meters avstand.

Art.nr. runde duker:

974957-01 Ensiduk ø 5 m til siloer med diam. 3,5 - 4 m
974957-02 Ensiduk ø 6 m til siloer med diam. 4,5 - 5 m
974957-03 Ensiduk ø 7 m til siloer med diam. 5,5 - 6 m
974957-04 Ensiduk ø 8 m til siloer med diam. 6,5 - 7 m
974957-05 Ensiduk ø 9 m til siloer med diam. 7,5 - 8 m
971685-78 Ensiduk runde etter mål. Spesialbestilles.
(Oppgi alltid diameter og antall m². $r \times r \times 3,14 = \text{ant kvm}$)

Art.nr. firkantete duker:

974957-10 Ensiduk 1,70 m bredde. NB: min 2 lengdem.
974957-11 Ensiduk 3,35 m bredde. NB: min 4 lengde m.
974957-12 Ensiduk 5,05 m bredde. NB: min 5 lengde m.
974957-13 Ensiduk 6,70 m bredde. NB: min 7 lengde m.
974957-14 Ensiduk 8,35 m bredde. NB: min 8 lengde m.
974957-15 Ensiduk 10,15 m bredde. NB: min 10 lengde m.
971685-79 Ensiduk Rektangulær etter mål. Spesialbestill.
(Oppgi alltid bredden og lengden. $b \times l = \text{ant kvm}$)

Art.nr. øvrig utstyr:

971685-77 Ensipress 140 cm. Ensipress pølsene er ca. 120 cm lange med sand. Pølsene legges rundt kantene og over skjøtene med en avstand på max 1 meter. (Diameter x 3,14 = omkretsen i meter på runde duker)
15 -16 stk. på Ø5 m silo. 19 stk. på Ø6 m silo.

971685-80 Rep.sett (selvheftende duk). Består av 1 m duk med 15,2 cm bredde, som kan limes over rift/hull i siloduken. Duken rengjøres grundig på forhånd, den selvheftende duken limes på og varmes med hårføner e.l.

DeLaval gummimatte CR20

Matte på rull for båspall i løsdrift

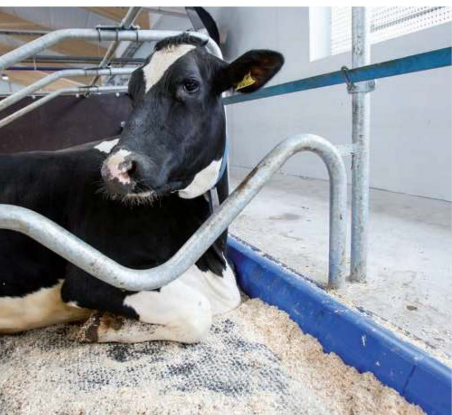
DeLaval CR20 matte på rull

Artikkel nr.**Størrelse**

64036401	DeLaval CR20 matte på rull 1,5 m x 10 m
64036402	DeLaval CR20 matte på rull 1,8 m x 10 m
64036403	DeLaval CR20 matte på rull 1,5 m x 25 m
64036404	DeLaval CR20 matte på rull 1,8 m x 25 m
89752245	Plugger M40R/45R 6,3 x 73 mm, 100 stk/pakke

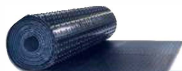
Viktigheten av god kukomfort

Å ligge og hvile er viktig for storfe. I snitt ligger de 12 timer i døgnet. DeLaval CR20 er en matte på rull med store knotter på undersiden som gir god komfort. Matten er enkel å montere og har et godt grep, selv om den er bløt. Dert gode grepet gjør at dyrene kan reise -og legge seg uten problem. Med rett mengde strø, suges fuktighet opp og matten holder seg tørr. Matten er sømløs og krver minimalt med vedlikehold. CR20 finnes i flere størrelser og passer godt til liggepaller for yngre kviger og okser. Kun til bruk i løsdrift.



Å la dyrene få hvile på et godt underlag gir de en bedre helse og gir totalt en høyere avkastning.

Det er viktig å huske på at ungdyrene også skal ha en myk liggeplass. Å sørge for god kukomfort gjør de til friskere kyr. CR20 er en god løsning på alle liggepaller.



Mål:

Tykkelse	20 mm = 10 mm solid gummi + 10 mm knotter
Lengde	10 m eller 25 m ruller
Bredde	1,50 og 1,80 m



Fordeler

- Minsker risikoen for halthet
- Sømløs overflate
- Bra grep
- På rull - enkel å installere
- Enkel å holde ren

Spesielt utformede knotter på undersiden gir god drenering og god dyrekomfort.

Den ruglete overflaten gir et godt grep selv om den er bløt.



Enkel å rengjøre

Med ditt vanlige strø eller DeLaval DryMaxx, får du en renere og tørrere overflate på liggeplassen.

Delaval gummimatte CR20

Leggeinstruksjon

Verktøy

- Slagbor med 06,5 eller 7 mm bor
- Skarp kniv
- Hammer
- Flattjern

Matten er beregnet for båsfall, ikke gjødselganger.

Forberedelser:

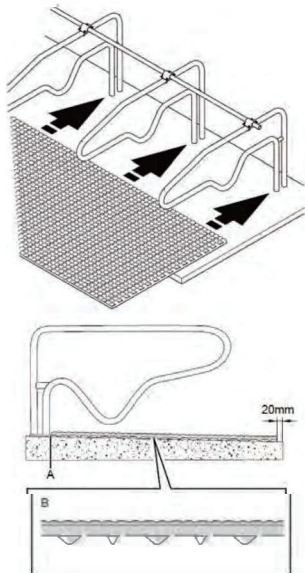
- Mål betongpallens størrelse nøye.
- Underlaget må være rent, tørt og helt.
- Den ideelle båsfall har en helling på mellom 2 % og 4 % mot gjødselareal.
- Liggebåsområdet må være i armert betong av høy kvalitet, med minst 30 kPa.
- Borrene bør være Ø 7 eller Ø 8 mm.

Vi anbefaler å bruke 0 7 mm bor ettersom diameterer på den nederste delen av festepluggen er større (cirka 8,2-8,3 mm). Med mindre hull tvinges festepluggen ned i hullet. Borr **77-80** mm in i betongen.

OBS! Om overflaten er for ru, anbefaler vi at den jevnes ut for et bedre resultat.

OBS! Ikke installer CR20 om ytterttemperaturen er lavere enn +10°C.

Lagre matten utrullet i romstemperatur i minst 48 timer før installasjon. Hvis det ikke er mulig å oppbevare den utrullet, må den oppbevares i romtemperatur i minst 7 dager.



Mattens plassering

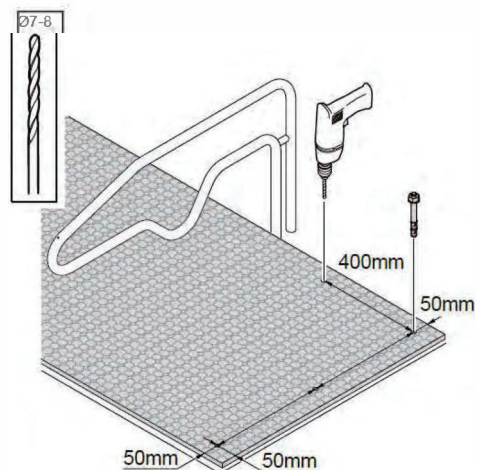
A: Brikkebord
B: Båsgulv

Montering

1. Plassering av båsfallmatten ved båsfall

1. Plasser rullen slik at halve rullen ligger på betongen i liggebåsen og den andre halvparten ute i skrapearealet.
2. Trekk matten inn på plass og sjekk at det flatt.
3. Mattens bakkant skal plasseres 20 mm fra liggebåsens bakre betongkant.

OBS! Ved en ny installasjon eller båsfall uten skiller kan C20 ruller direkte på plass i båsraden.



2. Feste matten

Feste den fremste kanten

1. Begynn på den ene siden av båspallraden og bor hull (Ø7 eller Ø8 mm) 50 mm fra den fremste kanten som er nærmest liggbåsskilleren.
2. Borr 77-80 mm ned i betongen.
3. Slå ned festepluggen i det borrede hullet.
4. Plasser festepluggen med 400 mm avstand fra hverandre.

Feste siden

5. Plasser tre festeplugger (med start 50 mm fra framkanten) på hver ende av matten ved å bore hull (Ø7 mm eller Ø 8 mm).
6. Fest de med lik avstand fra hverandre.
7. Bor 77-80 mm ned i betongen.
8. Slå ned festepluggen i de borrede hullene.

Feste den bakre delen

9. La matten ligge løst ved båsens bakre side ut mot gangen.

3. Skjære til matten

Om båspallen er mindre, kan båspallmatten kappes i den bakre enden (mot skrapeareal) for å få korrekt lengde, se ovenfor. Du trenger en skarp kniv.

4. Båsrader som er lengre enn 25 meter

Hvis båsraderne er lengre enn 25 meter kan du skjøte sammen to ruller med CR20 i her ende. Om mulig bør skjøten være under et liggebåsskille.