

Kapittel 9

Fjøs og dyremiljø

Gulv	Comfortgulv	9:09	(0816)
	Fôrbrettbelegg FTC	9:20	(0913)
	Fôrbrettbelegg FTC Produktinformasjon	9:20B	(0913)
	Fôrbrettbelegg FTC Leggeinstruksjon, 6 sider	9:20C	(0414)
	Beskyttende veggpanel WPP, 5 sider	9:30	(1011)
	Beskyttende veggpanel - leggeinstruksjon, 4 sider	9:30B	(0414)
	Båsmatter	9-40B Båsmatte RM21S-Pluggen til montering	9:40B
Båsmatte RM21S leggeinstruksjon		9:40A	(0822)
Båsmatte RM21BS til ungdyr		9:41	(0724)
RM32 Gummimatte til båsfjøs		9:52	(0822)
RM37F Gummimatte til løsdrift		9:53	(0822)
Gummimatte R18P		9:57	(0914)
Gummimatte R18P - Leggeinstruksjon og planløsn.		9:57B	(1114)
Gummimatte for spaltegulv SFC-S		9:58	(0914)
Gummimatte for spaltegulv SFC-S - leggeinstruksjon		9:58B	(0914)
Kumadrass M45S		9:59	(0914)
Kumadrass M45S - Leggeinstruksjon, 4 sider		9:59B	(0914)
Spaltematte-SFC-kalv		9:60	(0115)
Gummimatte for spaltegulv SFC-kalv		9:60B	(0914)
Madrass M45R	9:61	(0716)	
Leggeinstruksjon M45R, 4 sider	9:61B	(0716)	
Kumadrass M40R	9:65	(0914)	
Leggeinstruksjon M40R, 4 sider	9:65B	(1015)	
Gummimatte CR17S	9:66	(0914)	
Leggeinstruksjon CR17S, 4 sider	9:66B	(0914)	
Båsmatte RM30F	9:67	(1015)	
Leggeinstruksjon RM30F, 4 sider	9:67B	(0415)	
Kalvematte PM30P	9:68	(0914)	
Klammer	Rørkryssfester	9:81	(0216)
Overvåking	Gårdskamera FMC60 - Service/garantirep.	9:91	(0418)
	Gårdskamera FMC-IP1	9:92	(0519)
	Gårdskamera FMC-IP1, FMC 60 Reservedeler	9:92B	(0417)
Dørmatte	DeLaval dørmatte med ku-/hestehode	9:95	(0709)

DeLaval AS
Postboks 3250
N-1402 Ski
Tlf.: 64 85 85 00
www.delaval.no
E-post: norge.info@delaval.com

DeLaval Comfortgulv –for bedre arbeidsmiljø



Skånsomt, hygienisk og enkelt

DeLaval Comfortgulv har mange fordeler

Skånsom

DeLaval Comfortgulv svikter behagelig og er godt å gå på. Det skåner både føtter, ben og rygg. Gode isolerende egenskaper – holder føttene tørre og varme. Gulvet er selvdrenerende og den riflede overflaten gjør gulvet sklisikkert.

Hygienisk

DeLaval Comfortgulv er enkelt å holde rent. Gulvet vaskes med slange eller høytrykkvasker og skitten dreneres effektivt bort. Når en grundig rengjøring ønskes kan gulvet enkelt løftes i seksjoner og rengjøres. Tåler alle kjente rengjøringsmidler.

Enkelt å legge

DeLaval Comfortgulv er lett å legg. Montering tar normalt ikke mer enn 1 minutt pr m².

Koblingsystemet tillater ulik montering, og med ulike farger kan du selv skape ønsket mønster. Eventuelle utsparinger gjøres enkelt med en vanlig kniv eller fintannet sag.

DeLaval Comfortgulv har mange bruksområder

Melkestall

Melkestallen har et konsentrert arbeidsmiljø hvor det er viktig å kunne arbeide effektivt.

Melkerom

Melkeromsgulvet er ofte bløtt og glatt av vaskevann og melkesøl m.m. Comfortgulv gir melkerommet et selvdrenerende og sklissikkert gulv som er enkelt å holde rent, – og som dessuten forhøyer det almenne inntrykket.

Verksted, våtrom m. m.

Verksteder er ofte uisolert og det er lett å få verk i ben og rygg. Comfortgulv gir et utmerket sklissikkert og selvdrenerende gulv i våtrom, og det er meget enkelt å holde rent.

Praktisk på balkong, terrasse eller i garasjen, det tåler godt tyngden av en personbil. Comfortgulv kan brukes på de fleste gulv, bare fantasien setter grenser.

Dimensjoner:

Plater: 25 x 25 cm

Art.nr. 99944901

99944902

Høyde 1,8 cm

Farge blå, 1m²

Farge grå, 1m²

Comfortgulv: 5 m²

Art.nr.: 99944906

Farge grå



Tåler tung vekt



Vann og fuktighet renner gjennom åpningene, og det gjør at underlaget man står på er tørt og rent.

TEKNISKE DATA

Materiale:	UV-stabilisert polyetylen (PELD). Næringsmiddelgodkjent. Avgir ikke giftige røykgasser ved forbrenning.
Kjemikalier:	Resistent mot vanlig forekommende kjemikalier som olje, fett, natronlut, saltsyre, svovelsyre, aceton etc.
Belastning:	35.000 kg/m ²
Farge:	Blå og grå
Anvendelsestemp.:	Fra -25 °C til +130 °C. Unngå å montere/demontere gulvet ved temperatur lavere enn -5 °C.
Rengjøring:	Høytrykksvaskes. Løft regelmessig gulvet og rengjør overflaten. Tåler alle kjente rengjøringsmidler.

DeLaval Plast™ overflatebelegg

– gir en sklissikker og slitesterk overflate

Selges og påføres kun av DeLaval serviceteknikere!

DeLaval Plast™ beskytter overflater mot aggressive syrer og rengjøringsmidler. På fôrbrettet gir det en langvarig, holdbar beskyttelse som også gir god fôrkvalitet.

DeLaval Plast™ overflatebelegg kan benyttes i nye eller eksisterende fjøs, med meget kort påføringstid (mellom fôring eller melking i mange tilfeller). Alle løsninger hjelper deg med å forlenge bygningens levetid og forbedre hygienen.

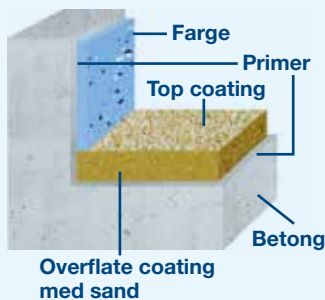
DeLaval Plast™ viktige fordeler

- Hurtig herdetid
- Kan påføres ved lave temperaturer
- Fremragende motstandsdyktighet mot fugt
- Ingen misfarging på grunn av høy UV-resistens
- Fester seg meget godt på alle overflater
- Høy kjemisk resistens



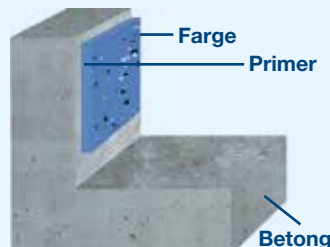
DeLaval tilbyr forskjellige overflatefarger til dine vegger, gulv, melkerom og fôrbrett. Du velger den DeLaval Plast™ farge, du foretrekker og en DeLaval servicetekniker påfører det for deg.

Gulv i melkestall



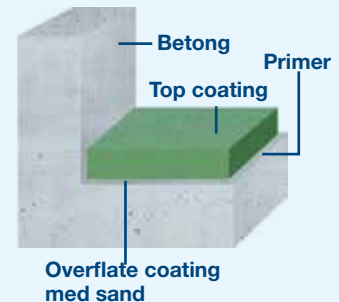
For å få et sterkt og sklissikkert gangområde, starter prosessen med å påføre en beskyttende primer. En overflate av kvartssand sørger for en sklissikker flate å gå på. Overflaten blir deretter forsejlet med et hardt, slitesterkt, transparent toppstrøk av forskjellige sandarter, som perfekt kombinerer et godt feste i gulvet og gir mindre slitasje.

Vegger



Når primer er påført, skal det ett eller to lag vegg coating på i ønsket farge. Det kan som en valgmulighet påføres flak for at få en flott teksturert finish.

Fôrbrett



Efter at primer (grunning) er påført, blandes en tykkere kvartssand med den valgte fargen og legges på gulvets overflate. Dette gir en jevn overflate. Det kan påføres et hardt, transparent toppstrøk for en enda bedre holdbarhet.



Sand gul Sand gulbrun Sand naturell



Stengrå Marineblå



Lys grønn Sølvgrå Gråblå



Sand blågrå Sand blå Sand grå



Blå Lysegrå

Enkel og praktisk påføring Påføringsmetode

DeLaval AS
Postboks 3250
N-1402 Ski
Tlf.: 64 85 85 00
www.delaval.no
E-post: norge.info@delaval.com



1. Før påføring av alle typer overflatebehandling, må alle overflater forberedes riktig. Dette sikrer best feste og et godt sluttresultat.



2. Alle DeLaval Plast™ gulv og vegger behandles først med en primer påført på en tørr og ren overflate. Enkel påføring med rull eller nal.



3. For å lage et glatt førbrett, etterfølges primeren med en blanding DeLaval Plast™ og kvartssand av høy kvalitet. For vegger, rulles to lag med DeLaval Plast™ farge på.



4. Toppstrøket gir en holdbar, glanset overflate som vil være enkel å holde ren.



5. Etter bare en times herdetid, er førbrettet ditt klart til bruk igjen med en glatt, holdbar og bakteriefri overflate som kan nytes i flere tiår.



4-6 timer fra påføring til dine kyr kan spise fra førbrettet igjen.

DeLaval fôrbrettbelegg – FTC



**Rask og enkel overflate-
beskyttelse for fôrbrett**

Få tilbake et glatt, lettstelt og hygienisk fôrbrett. Eller bruk belegget som beskyttelse på et nytt betongfôrbrett.

Enkelt, hygienisk, effektivt

Kyr liker å ete fra glatte, rene flater, men å bevare fôrbrettet i en ypperlig tilstand kan være vanskelig. Nå har DeLaval en unik løsning som gjør at du raskt kan skifte et elendig fôrbrettbelegg til en glatt, lettstelt og hygienisk fôrplass.

DeLaval fôrbrettbelegg FTC kommer i naturlig grønn farge og det er godkjent som underlag for dyrefôr. Det er syre- og alkalinebestandig slik at det holder seg glatt. Dette begrenser en

potensiell reduksjon av fôr kvaliteten, og gjør fôrbrettbelegget FTC meget enkelt å holde rent.

Bestill den lengden og bredden fôrbrettbelegg FTC du trenger. Du kan montere det raskt og enkelt selv. Belegget holdes på plass ved hjelp av unike aluminiumsprofiler. Hjørneprofiler av plast monteres på den innvendige kanten på fôrfronten.

Bakterierisiko på betong

Dyrespytt og siloførsyrer er begge meget aggressive mot betong. Det gjør at overflaten blir vanskelig å holde ren. Skitten betong øker risikoen for bakterievekst noe som forringer fôret og gir negativ effekt på helsen i besetningen, som igjen reduserer melkeytelsen.

For kvalitetsfôr og høy ytelse

Det er enkelt å holde det glatte FTC-belegget rent. Dette hjelper til med å bevare fôrkvaliteten og oppmuntrer kyrne til å ete mer.

Høyt fôrinntak - økt melkeproduksjon.

Reduserer svinn, øker forbruk

Det glatte DeLaval FTC-belegget hindrer at de fine partiklene i grovfôret setter seg fast i betongropene. Fôrstoffet kan etes helt ned til belegget og minimaliserer fôrrester.

Lett å skyve på

Den nike aluminiumsprofilen holder belegget fast på plass.

Ensilagen glir på belegget i stedet for å sette seg fast i betongen.

Dette gjør det lettere og raskere å skyve fôret inn til kyrne.

Tåler tung last

DeLaval FTC har en unik overflate som gjør den tre ganger så sterk som andre plastoverflater. FTC tåler belastningen fra en traktor eller fôrvogn.

Rask og enkel montering

1. Fjern løs skitt fra det utslitte fôrbelegget og la det tørke.
2. Plasser belegget på fôrbrettet.
3. Påfør limet DeLaval PU60 rundt kantene for å tette belegget og unngå lekkasje under belegget.
4. Slå aluminiumsprofilene på yttersiden av belegget, og fest det godt i betongen. Bruk hjørneprofilene til å feste innsidekanten av belegget til fôrfronten. Fôrbrettet er nå klart til bruk. Ingen herdetid.

Vi anbefaler deg å følge monteringsanvisninger når du monterer.

TEKNISKE DATA

Bredde: 1 m eller 1.2 m

Lengde: 5 m, 10 m, eller 15 m

Vask: Bruk kost, myk skrape eller høytrykksvasker



Lett å skyve fôret, lett å holde rent



Tåler tung vekt



Bakterierisiko på betong



Gir kvalitetsfôr og høy melkeproduksjon

DeLaval Fôrbrettbelegg FTC – produktinformasjon



Art. nr	Beskrivelse
91356950	Fôrbrettdekke, 1 m x 5 m
91356951	Fôrbrettdekke, 1 m x 10 m
91356952	Fôrbrettdekke, 1 m x 15 m
91356953	Fôrbrettdekke, 1,20 m x 5 m
91356954	Fôrbrettdekke, 1,20 m x 10 m
91356955	Fôrbrettdekke, 1,20 m x 15 m
91356960	Fôrbrettdekke, Profilaluminium 3 m
70000816	Lim PU60, holder til 2 m ² fôrbrett
70000822	90° hjørneprofil, hann, hvit, 2,5 m x 15 stk.
70000823	90° hjørneprofil, hann, blå, 2,5 m x 15 stk.
70000825	90° hjørneprofil, hunn, hvit, 2,5 m x 15 stk.
91356961	SS-nagleplugg 8 x 60 mm, 100 stk.
91366962	5 x 35 mm nagleplugg
70000824	90° hjørneprofildeksel

DeLaval fôrbrettbelegg FTC er en plastskive som monteres på såvel nye som gamle fôrbrett. Overflaten blir blank og hard, noe som gir de beste forutsetningene for enkel rengjøring og forbedret hygiene.

Raskt og enkelt å montere:

1. Fjern løs skitt fra det utslitte fôrbrettet. La det tørke.
2. Plassér fôrbrettdekket på fôrbrettet.
3. Borr hull for naglepluggene 15 mm fra fôrbrettdekkets kant med 40 cm mellomrom.
Trykk ned pluggene.
4. Stryk på DeLaval PU60-lim rundt alla kanter for å forsegle fôrbrettdekket og for å unngå at det lekker inn under den.
5. Slå ned naglene i aluminiumsprofilen.
6. Skyv inn aluminiumsprofilen på fôrbrettdekkets ytterkant og fest den ordentlig i betongen.
Bruk hjørneprofilen for å fiksere fôrbrettdekkets kant mot fôrbrettkanten.
Fôrbrettet er nå klar til bruk. Ingen herdingstid trengs.

OBS! Du må også bestille: Aluminiumsprofiler, lim PU60, Hjørneprofil (mot fôrbrettet) hann og hunn, Nagleplugg for Alu-profil og Nagleplugg for Hjørneprofil.

DeLaval Fôrbrettbelegg FTC

_ Leggeinstruksjon

Verktøy

- Krittssnor
- Vinkelsliper
- Sirkelsag
- Boremaskin
- Betongbor med diameter 5 mm, 8 mm og 12 mm
- Hammer
- Skrutrekker, stjerne
- Tung gummiklubba
- Knebeskyttere

Vi anbefaler at fôrbrettunderlaget holder 90° vinkel mot fôringsgrindveggen.

Rengjør betongen nøye med høytrykksvasker og desinfeksjonsmiddel.

TIPS! Fjern overflødig vann med en vannskrape eller vannsuger. La betongen tørke helt før du fortsetter.

**OBS!**

Hvis betongen er ekstremt ujevn går det å jevne ut den med sand.

OBS! Fôrbrettbelegget er laget for jevne underlag.

Montering

OBS! Alle komponenter må ha romtemperatur (+20 °C) ved montering.



Rull ut DeLavals fôrbrettdekke. Plassér det 1,5 cm fra fôringsveggen. Tilpass lengden med vinkelsliper om nødvendig. Fôrbrettdekket bør ikke være lenger fôringsgrinden, inkludert bredden på aluminiumprofilenes bredde.

Bruk krittssnor til å trekke opp hjelpelinje 1,5 cm fra ytterkanten på fôrbrettdekkets ytterkant. Bor 8 mm hull langs krittssnoren på 40 cm og der du starter 2 cm inn fra kortsiden.

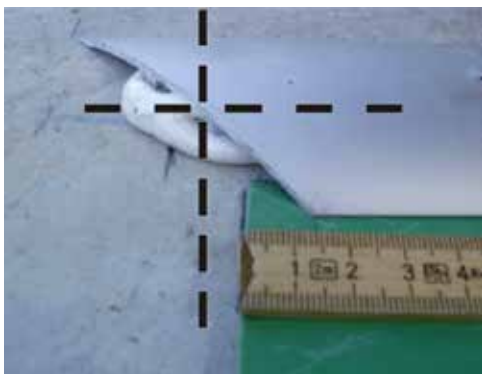
OBS! Bor alltid ett ekstra hull 2 cm fra forbindelsen, ved hver aluminiumsprofilforbindelse (hver tredje meter).



I de borede 8 mm-hullene borer du en forsenkning på 5 mm med et 12 mm-bor. Fjern støvet fra hvert hull. Dette for at pluggene skal flukte med underlaget. I hvert hull trykker du en plugg helt ned.



Kapp aluminiumsprofilen med en vinkel på 45 ° for montering i hjørnet.



Trekk opp en hjelpelinje (1,5 cm fra kanten) på kortsiden for å få et krysspunkt. Plassér den 45 ° profilen eksakt i midten av skjæringspunktet og markér alle hjørnepunkter.



Stryk på en 1 cm tykk limstripe langs kanten på fôrdekket for å feste det.

OBS! Ikke fyll hullene eller dekke til pluggen med lim.



Trykk skruene i aluminiumsprofilen og plassér dem der pluggene sitter. Sett skruene ned i pluggene ved å dreie profilen. Slå forsiktig ned profilen med gummiklubbe der skruene sitter.

OBS! Avslutt aldri en aluminiumsprofil der to fôrbrettdekker møtes.



Når du må skjøte to fôrbrettdekker må du alltid ha et mellomrom på 3 cm. Bor opp og gjør klar hullene for aluminiumsprofilen som beskrevet over, midt i mellomrommet. Kapp skjøteprofilen stående men vinkel på 60 °. Kapp profilen i riktig lengde; tenk på at plastprofilen skal monteres over aluminiumsprofilen. Bruk lim og monter skjøteprofilen som beskrevet over.



Monter aluminiumsprofilene på kortsiden på samme måte som på lang-siden.



På føringsgrindens veggside påfører du en 1 cm tykk limstripe, for å feste fôrbrettdeket ved veggen.



Kapp den første hunnprofilen i to deler slik at profilskjøtene overlappes av hannprofilen.

Overlappende hannprofil

2 hunnprofiler



Bor med 5 mm-borr, 50 mm dype hull i hunnprofilen med 40 cm mellomrom i et sikksakkmønster. Montér hunnhjørneprofilen sammen med hjørneprofildek-slet, med skruer på 5 x 35 mm.



DeLaval AS
Postboks 3250
1402 Ski
Tlf.: +47 64 85 85 00
www.delaval.no
e-post: norge.info@delaval.com



Fest hjørneprofilens deksel med lim. Slå inn hannprofilen i hunnprofilen med gummiklubbe.



Fôrbrettet er nå klart til bruk. Ingen herdetid kreves.



Vedlikehold

Rengjør DeLaval's Fôrbrett med en kost, og hvis nødvendig med høytrykksvasker.

Unngå bruk av skarpe skraper når de skyver fôret mot fôrgrinden.

Advarsel! Bruk ikke kjetting når du kjører på fôrbrettet.

DeLaval Veggpanel WPP – stor motstandskraft



Produktdata

DeLaval beskyttende veggpanel WPP i melkestall, melkerom, serviceareal m. m har et belegg som er hygienisk og enkelt å rengjøre. Det beskyttende veggpanelet er meget motstandsdyktig mot gjødsel, rengjøringsmidler, syrer og høytrykksvask.

Veggpanelets ene side er glatt og er enkel å rengjøre, den andre er grovere og skal vende inn mot veggen. Veggpanelet kan monteres på to ulike måter, - med skruer eller med lim.

Monteringen skal gjøres på glatte vegger.

NB! Alle deler må oppbevares i romtemperatur (+20 °C) i minst 24 timer før montering. Dette for å unngå synbar utvidelse etter montering.

NB! Monter ikke DeLaval beskyttende veggpanel i temperatur under +5 °C.

TEKNISKE DATA

Tykkelse:	2 mm
Densitet:	1,49 kg/dm ³
Lengdeutvidelse:	0,000075 mm/m/°C
Repitijonsstyrke:	>20 N
Brannklasse (EUROCLASS):	BS2d0/ Ikke dryppende

Artikkelnummer

Skiver

70000801	Hvit skive	2,5 m x 1,3 m
70000802	Blå skive	2,5 m x 1,3 m
70000803	Hvit skive	1,8 m x 1,3 m
70000804	Blå skive	1,8 m x 1,3 m

Veggprofiler

70000809	Hvit profil 2,5 m, hunddel og tetningslist
70000810	Blå profil 2,5 m, hunddel og tetningslist
70000811	Hvit profil 1,8 m, hunddel og tetningslist
70000812	Blå profil 1,8 m, hunddel og tetningslist

Hjørneprofiler

70000822	90° hjørneprofil, handdel hvit 2,5 m
70000823	90° hjørneprofil, handdel blå 2,5 m
70000825	90° hjørneprofil, hunddel 2,5 m

70000824	90° lokk hjørneprofil
----------	-----------------------

70000827	Hjørneprofil, utvendig (270°), hvit 2,5 m
70000828	Hjørneprofil, utvendig (270°), blå 2,5 m

Sokkelprofiler

70000817	Sokkelprofil, hvit 4 m
----------	------------------------

70000818	Sokkelprofil-ende, hvit (1 høyre & 1 venstre)
----------	---

70000819	Sokkelprofil, hvit (90°) hjørne
----------	---------------------------------

70000820	Sokkelprofil, hvit (270°) hjørne
----------	----------------------------------

Spiker og skruer

70000815	Ekspansjonsspiker, hvit 5 x 17 mm, 30 stk
----------	---

70000829	Ekspansjonsspiker, blå 5 x 17 mm, 30 stk
----------	--

70000807	Hvit skrue med gummipakning 4 x 30 mm, 100 stk
----------	--

70000808	Blå skrue med gummipakning 4 x 30 mm, 100 stk
----------	---

91366962	5 x 35 mm spikerplugg + plugg, 100 stk
----------	--

Lim

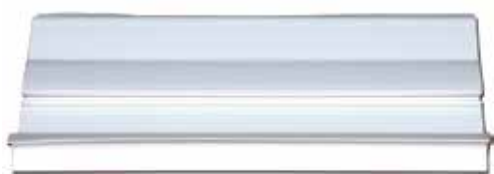
70000816	Lim PU60
----------	----------

Primer

70000830	Primer PA60
----------	-------------



Baseprofilinstruksjon til veggbeskyttende panel, WPP



Baseprofiler
70000817
Baseprofil hvit 4 m



70000818
Ende baseprofil, hvit
(1 høyre og 1 venstre)



70000819
Baseprofil, hvit 90° hjørne



70000820
Baseprofil, hvit (270°) hjørne



Verktøy

- Vater
- Penn
- Målebånd
- Gummiklubbe
- Bormaskin
- Bor
- Vinkelsliper
- Spikerpistol
- Pensel <10 mm
- Skrutrekker
- Stikksag
- Støvsuger
- Før liming, for å fjerne gammel farge eller sementhud: slipemaskin
- For skruing, ved behov: passende 6 mm plugg



Forarbeide

Veggen må være ren og tørr før du starter monteringen.

Vask veggen med et alkalisk vaskemiddel og høytrykkstvask. Skyll nøye og la veggen tørke før monteringen.

Alle utstikkende uregelmessigheter på veggen må fjernes.

Hvis du limer, og hvis veggen er malt, må fargen fjernes før montering.

Fjern sementhud før montering hvis du limer på nye betongvegger.

Tilpass og skjær til veggpanelene ved rør, vinduer m.m., helst med vinkelsliper.

Hvis gulvet ikke er horisontalt kan veggpanelene skjæres til slik at de følger hellingen. Veggpanelenes høydeforskjeller kan også tettes med sokkelprofiler, hvis det ikke er noen felles kutrafikk i området.

NB! Monter ikke DeLaval veggpanel i temperatur under +5 °C.

DeLaval Veggpanel WPP – Leggeinstruksjon

Installasjon

OBS! Montering kan gjøres med enten skruer eller lim, og ekspansjons-spiker. Se respektive kapittel (Skrue eller Lim). Selv når du skrur må du bruke lim til visse deler. Ekspansjonsspiker trengs til limalternativet.

Advarsel! Kjemikalier skal alltid håndteres med forsiktighet.

Bruk beskyttelsesbriller og beskytteshansker når du arbeider med primeren PA60 og limet PU60. Sprut i øyne eller søl på huden kan forårsake irritasjon.



97164419



96500882

Skrue

Forbør hull med en diameter på 8 mm i platene. Borr hullene i tre horisontale rader, med 4 hull i hver rad. Sett platen på veggen og, hvis plugg benyttes, forbør 6 mm hull i veggen. Hvis det ikke trengs plugg skrur du direkte uten å forborre hull i veggen. Bruk hullene i platen som mal. Montér først skruene i de vertikale radene i midten og start med de to øverste.

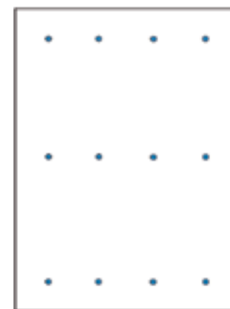
OBS! Dra ikke skruene til for hardt, for å tillate utvidning.

Legg en limstripe på baksiden av den flate hunnprofilen, og skyv den på plass under platen. La det være 1 cm mellom profilens midtribbe og platens kant. Trykk hardt på profilen og platen.

Montér neste plate på samme måte som ovenfor.

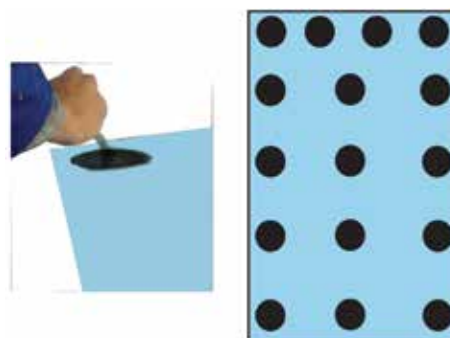
Bruk en gummiklubbe for å sette fast dekklisten (hanndel) på hunnprofilen.

Se spesielt på kapittelet angående montering av hjørneprofiler.



Lime

Rist flasken med DeLaval primer PA60 godt. Når flasken først er åpnet må den brukes samme dag. Stryk på DeLaval primer PA60 med en pensel som beskrivelsen på bildene til venstre. Flekkene skal være 10 cm i diameter. Pensle på fire flekker med primer øverst på platen. Primeren skal bare sverte panelen, den skal ikke være tykk. Lukk flasken etter hvert strøk. Vent minst 10 minutter før du legger på lim.



Advarsel! Oppbevar limpatronene i +20 °C før bruk og pensle aldrig på limet i temperaturer under +5 °C.

Legg limet PU60 som vist på bilden til venstre. Hver limklikk skal være 5 cm i diameter og 1,5 cm tykk. Det går ca en patron per plate.



Trykk platen hardt mot veggen til det er 0,5 cm mellom platen og veggen.



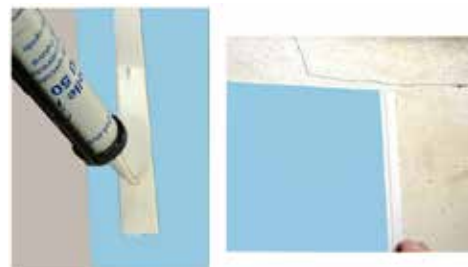
La det alltid være minst 5 mm til gulvet slik at luft kan sirkulere bak platen.



Bruk tre ekspansjonsspiker og fest platen ved å bore hull (Ø5 mm) som beskrivelse til venstre viser, og slå i spikerene.



Legg ei limstripe på baksiden av den flate hunnprofilen og skyv den på riktig plass. La det bli et mellomrom på 1 cm mellom profilens midtribbe og platens kant. Trykk hardt på profilen og platen.

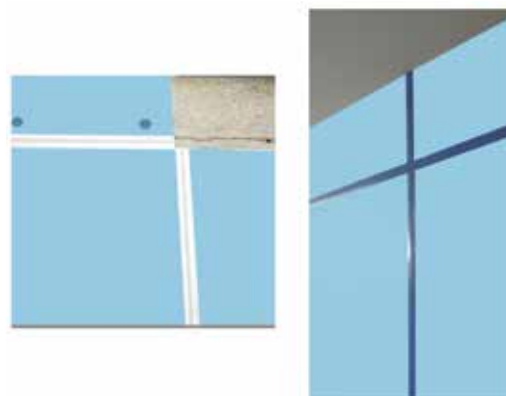


Montér neste plate på samme måte som over. Se spesielt på kapittelet angående montering av hjørneprofiler.



Montere flere rekker

Du kan sette opp platene i flere rekker. Sett en hunnprofil, som beskrevet over, mellom hver rad. Montér dekklisten etter at alle platene er montert.



Topptetning

Tett, om så ønskes, oversiden av platene med lim PU60.

Sokkelprofil

OBS! Montér ikke i et område hvor det er kutrafikk.

1. Brett opp beskyttelsen i midten av sokkelprofilen.
2. Sett sokkelprofilen på plass og borr hull (Ø5 mm) i veggen som tilsvarer de forborrede hullene i profilen.
3. Montér spikerpluggene 5 x 35 mm.
4. Fell beskyttelsen tilbake.



90° hjørneprofil

Sett hjørneprofilen over platene i hjørnet.

1. Borr med 5 mm bor, 50 mm dype hull i hunnprofilen hver 40. cm i et siksakmønster. Montér hunnhjørneprofilen med 5 x 35 mm spikerplugg.



2. Bruk lim for å tette hjørneprofillokket. Trykk hannprofilen fast på hunnprofilen.

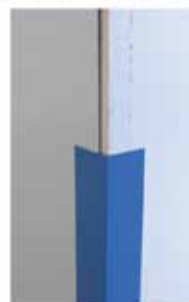
OBS! Bare trykk, slå ikke på profilen.



Hjørneprofil utvendig (270°)

1. Stryk på primeren PA60 på profilens innsider. Vent minst 10 minutter før du legger på limet PU60.
2. Trykk forsiktig profilen mot hjørnet i ca ett minutt.

OBS! Hvis hjørnet er ekstremt utsatt for kutrafikk kan du skru noen skruer i siksakmønster.



**Produktet er nå montert og klar til bruk.
Ingen herdingstid behøves.**

All informasjon, alle egenskaper eller monteringssteknikker gis som informasjon som på det nåværende tidspunkt er kjent av DeLaval. Informasjonen, egenskapene eller monterings-teknikkene kan dermed endres. De ligger ikke under DeLavals ansvar, spesielt med tanke på de mange ulike bruksområdene.

BåsmatteRM21S **UTGÅTT**

Plugger for montering

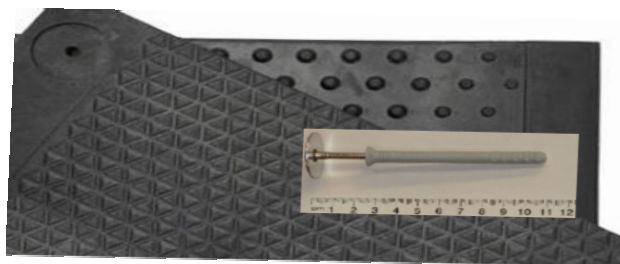
Artikkel nummer

4787027055 Monteringsplugg IPS plast



Artikkel nummer

92607472 Monteringsstift 8 x 80 mm m/skive 50 stk



DeLaval As
Glynitveien 25, 1400 Ski
Tlf. 64 85 85 00
www.delaval.no
norge.info@delaval.com

Båsmatte RM21BS til ungdyr



R - Rubber
M - Mat
21 - 21 mm tykk
B - Bigger
S - Studs

= RM21BS

Helse, hygiene og trivsel er viktige faktorer for at storfe skal oppnå maksimal produksjon. Komfortable, sklisikre og rene bås plasser er en nødvendighet.

DeLaval båsmatte RM21BS er laget for bruk i liggebåser, og tilbyr høyeste komfort og hygiene.

Matta finnes i flere ulike størrelser og er enkel å montere.



89752245 – Monteringsplugg 6,3 x 73 mm
(100 stk/boks)

Art. nr.	Mattestørrelse	Plugg
87890001	Båsmatte RM21BS 800 x 1600 mm	1
87890002	Båsmatte RM21BS 1000 x 1500 mm	3
87890003	Båsmatte RM21BS 1000 x 1650 mm	3
87890004	Båsmatte RM21BS 1000 x 1800 mm	3
87890005	Båsmatte RM21BS 1000 x 2000 mm	3
87890006	Båsmatte RM21BS 1100 x 1500 mm	3
87890007	Båsmatte RM21BS 1100 x 1650 mm	3
87890017	Båsmatte RM21BS 1100 x 1700 mm	3
87890008	Båsmatte RM21BS 1100 x 1800 mm	3
87890009	Båsmatte RM21BS 1100 x 2000 mm	3
87890010	Båsmatte RM21BS 1200 x 1500 mm	5
87890011	Båsmatte RM21BS 1200 x 1650 mm	5
87890012	Båsmatte RM21BS 1200 x 1700 mm	5
87890013	Båsmatte RM21BS 1200 x 1800 mm	5
87890014	Båsmatte RM21BS 1200 x 2000 mm	5
87890015	Båsmatte RM21BS 1200 x 2200 mm	5
87890016	Båsmatte RM21BS 1250 x 1800 mm	5
89752245	Monteringsplugg, 100 stk/boks	

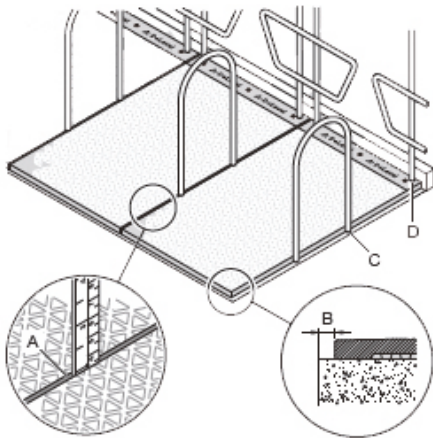
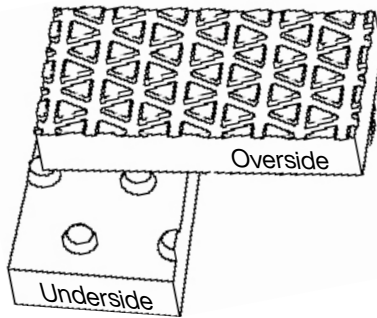


Fig. 3
Plasser matta i båsen. La det være 20 mm (B i fig. 3 og fig. 4) mellom matta og gjødselrenna.
La det være 3 mm (A i fig. 3 og fig. 4) mellom mattene.

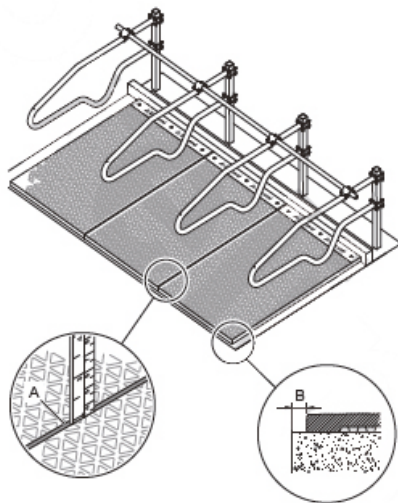


Fig. 4.

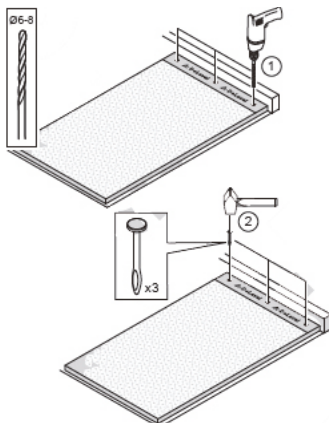


Fig. 5. Feste mattene til betonggulvet.

Tekniske data

Materiale:	Gummiblanding, 35 % rågummi
Tykkelse:	21 mm
Tetthet:	1.23 g/cm ³
Vekt:	20.6 kg/m ²
Overflate:	Triangelmønster
Underside:	Knotter
Toleranser bredde/lengde	+/- 3 mm
Toleranser tykkelse	+ 1 mm

Produktbeskrivelse

Matten er laget i en gummiblanding av høyeste kvalitet som gir den lang levetid.

Overflaten er utformet i et triangelmønster som gjør den sklisikker og samtidig enkel å rengjøre.

DeLaval båsmatte RM21BS er en middels myk matte for bruk i båsfjøs. De konisk formede knottene på undersiden gjør matten myk og støtdempende. Knottene gjør også at vann kan dreneres.

Matten har en svak helling i bakkant som gjør at urin kan renne av. Kanten mot gjødselrenna er kompakt og forhindrer at smuss kommer inn under matta.

Båsmatten er enkel å montere. Det finnes tre eller fem forborrede, forsenkede hull i framkant av matten, hvor monteringspluggene passer perfekt.

Fordeler med RM21BS

Komfortabel:

- Isolerer mot den kalde betongen
- Sklisikker struktur - reduserer faren for spenetråkk og sklisikader

Hygienisk:

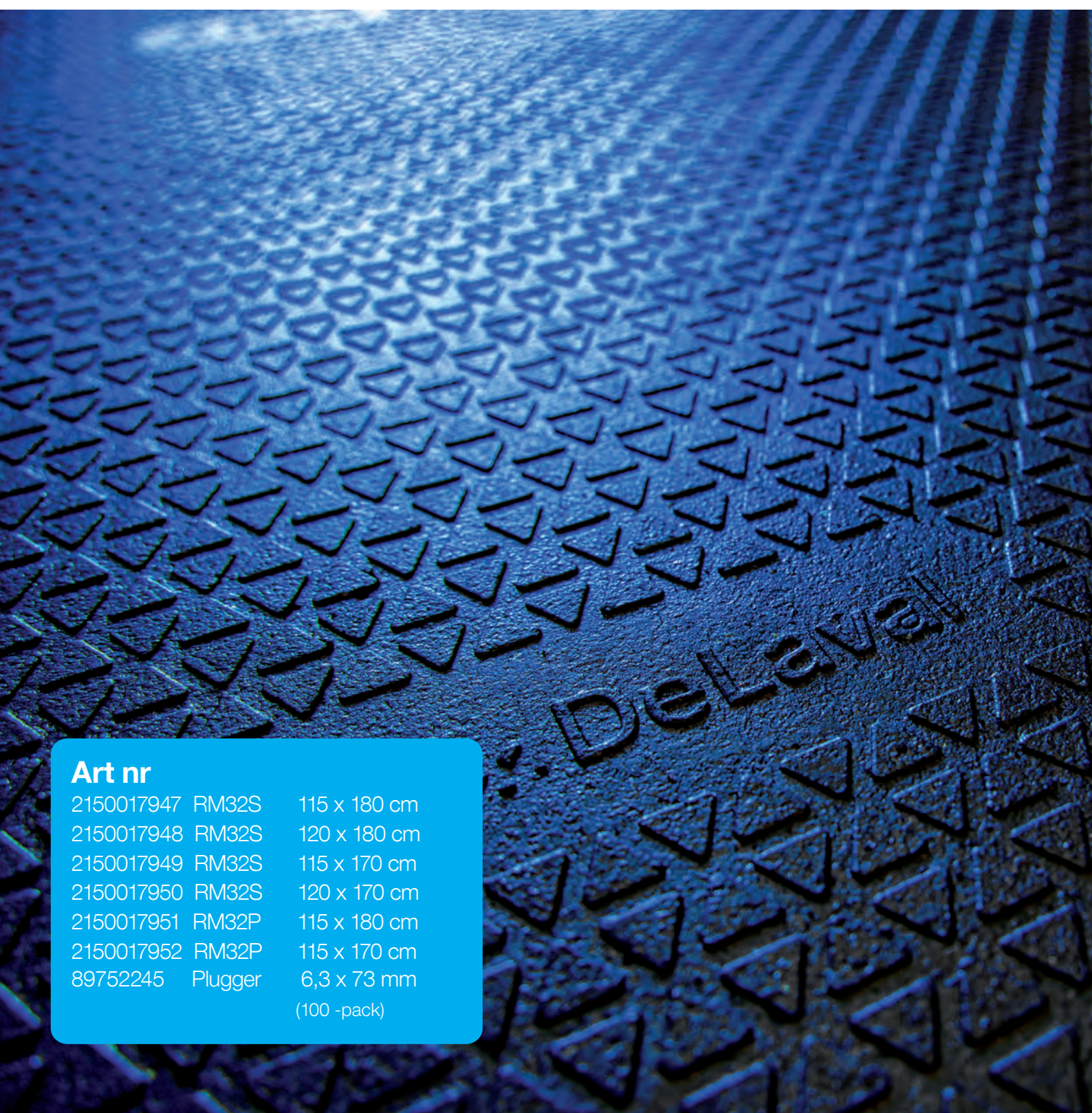
- Suger ikke opp fukt
- Oppmuntrer kyrne til å stå opp når de skal gjøre fra seg - det meste av gjødselen havner i renna
- Lett å holde ren

Støtabsorberende:

- Beskytter knær og ledd når kua legger seg eller reiser seg - gir kua naturlige hvileperioder
- Reduserer halthet og stress

DeLaval gummimatte RM32

Premiummatte for båsfjøs



Art nr

2150017947	RM32S	115 x 180 cm
2150017948	RM32S	120 x 180 cm
2150017949	RM32S	115 x 170 cm
2150017950	RM32S	120 x 170 cm
2150017951	RM32P	115 x 180 cm
2150017952	RM32P	115 x 170 cm
89752245	Plugger	6,3 x 73 mm (100 -pack)

DeLaval gummimatte RM32S og RM32P er av premiumkvalitet og er godkjent for bruk i båsfjøs. Matten gir en myk og behagelig liggeflate takket være tykkelsen og de konformede knottene på undersiden.

RM32S er en enkeltmatte som finnes i ulike størrelser.

RM32P har puslekanter som gir inntrykk av en sømløs matte over hele båslengden.



Kuer som trives mens de ligger og hviler kan produsere mere melk.



Fordeler

- Enkel å installere
- Minsker faren for å skli
- God svikt
- Enkel å rengjøre
- Sømløs (RM32P)

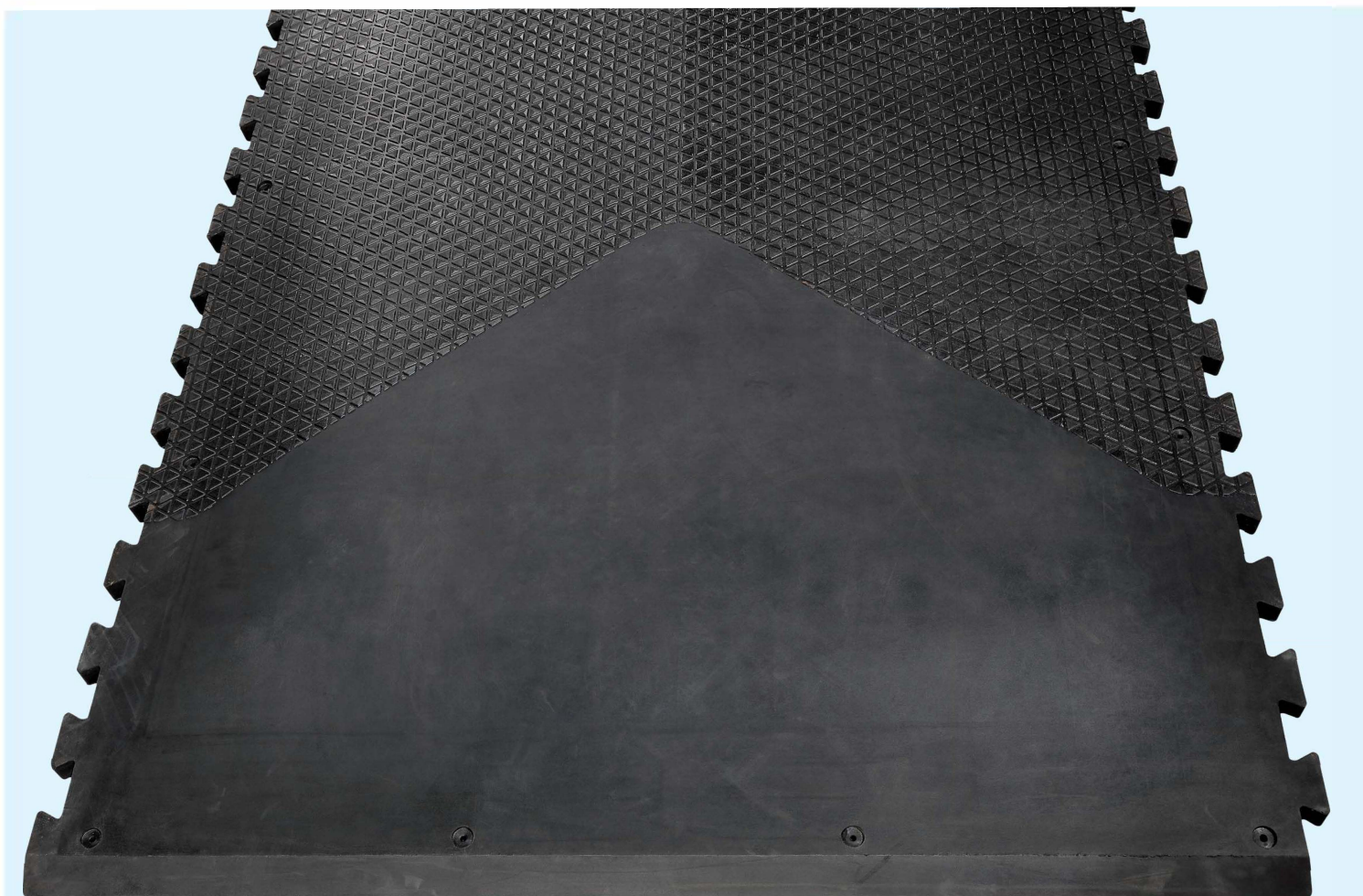
DeLaval triangelformede mønster gir godt grep og feste.

Knottene på undersiden har ulike lengder og gir dermed en utmerket svikt når dyrene reiser og legger seg.

Mål	RM32S	RM32P
Tykkelse (mm)	32	32
Lengde (cm)	170, 180	170, 180
Bredde (cm)	115, 120	115

DeLaval - gummimatte RM37F

Matten som er myk som en madrass

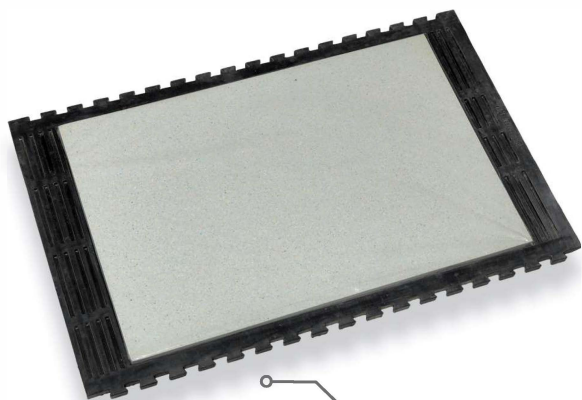


Art nr

2150020134	RM37F	Gummimatte overdel
2150020135	RM37F	Avstandsstykke
2150020137	RM37F	Skummadrass 25 mm foliert
2150020543	RM37F	Avstandsstykke høyre
2150020545	RM37F	Avstandsstykke venstre
89752245	Plugger	6,3x73 mm (100-pack)

Enkel å installere

Den 25mm folierte skummadrassen dekker hele liggeflaten som gir RM37F god støtdemping og høy kukomfort for kyr i løsdriftsfjøs. Muligheten for å koble sammen matter på to sider gir høy fleksibilitet for å dekke hele liggebåsens bredde med en sømløs flate



En 25 mm tjukk skummadrass dekker hele liggeflaten og gir god støtdemping og høy komfort for kuene.



Med avstandsstykker kan du justere bredden på matten for å tilpasse båsbredden. Endestykkene gir myke kantavslutninger i liggebåsen.

Skummadrassen er foliert med en tett plastduk. Matten har 11 forborrede hull og med avstandsstykkene kan du enkelt justere mattens bredde slik at den passer i liggebåsen. Det er også høyre - og venstre endestykker for endekantene som gir en mjuk avslutning i liggebåsen samt god drenering og enkel rengjøring.

Fordeler



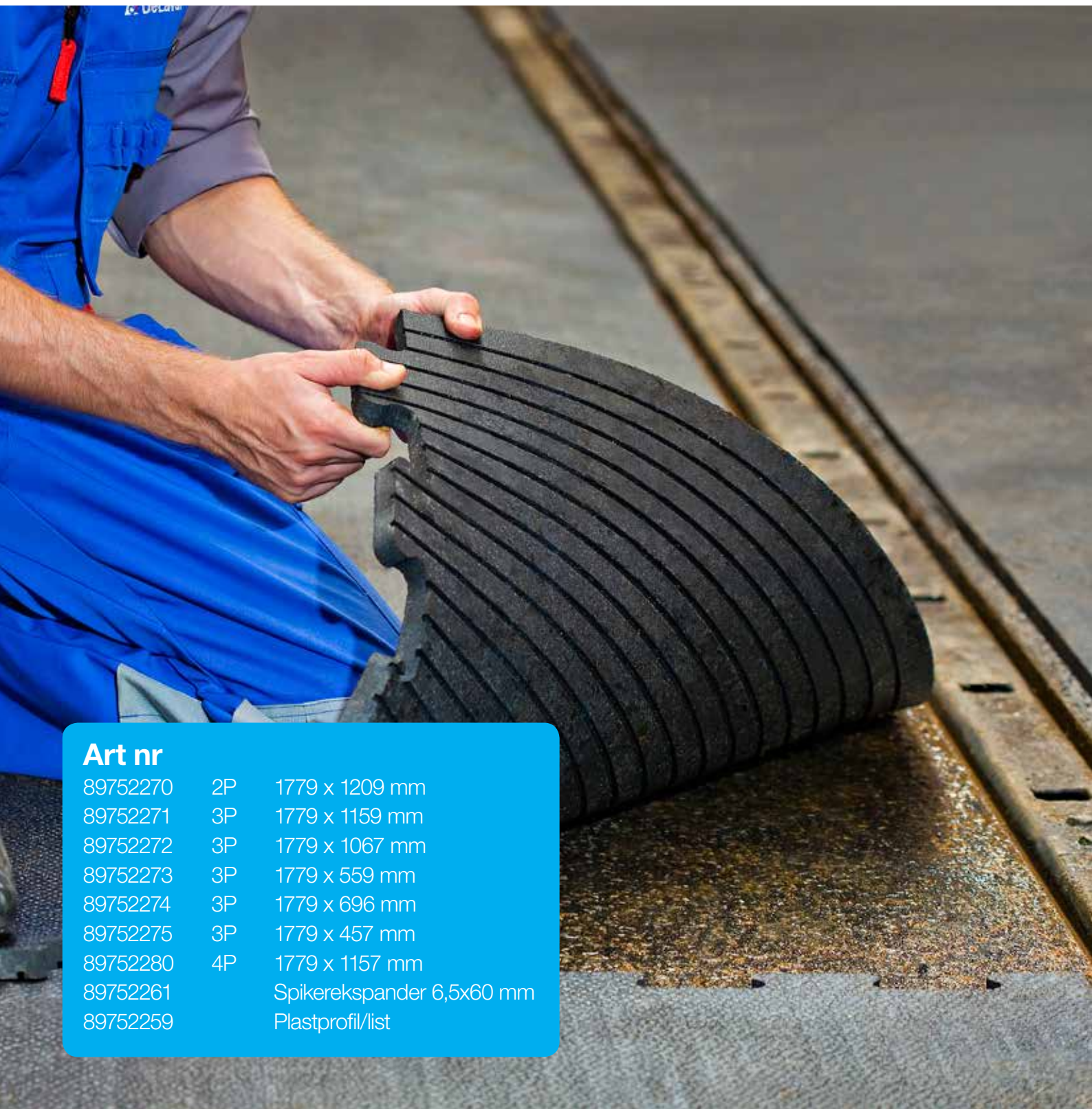
- Høy kukomfort og god dyrehelse
- Sømløs
- Skummadrassen er forseglet med plastfolie for høy holdbarhet og slitestyrke
- Enkel å rengjøre
- Enkel å installere

Mål

Mål (mm)	37
Lengde (cm)	180
Bredde (cm)	115 / 117,5 / 120 / 125
Støtdemping	20 - 25 mm

Gummimatte R18P

Puslematte som kan kombineres med gjødselskraper



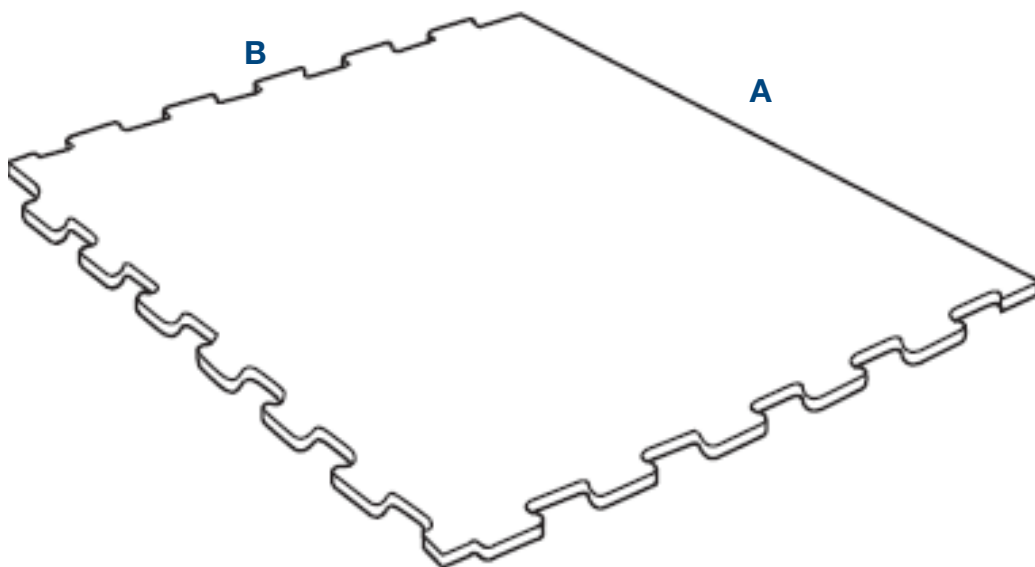
Art nr

89752270	2P	1779 x 1209 mm
89752271	3P	1779 x 1159 mm
89752272	3P	1779 x 1067 mm
89752273	3P	1779 x 559 mm
89752274	3P	1779 x 696 mm
89752275	3P	1779 x 457 mm
89752280	4P	1779 x 1157 mm
89752261		Spikerekspander 6,5x60 mm
89752259		Plastprofil/list

DeLaval gummimatte R18P er et slitesterkt gummisystem av høy kvalitet. Den finnes i mange ulike størrelser og passer derfor i mange ulike typer ganger, venteområder og fjøs. Hvis gummimatten installeres forbedres komforten for dyra drastisk og risikoen for å skli reduseres. Gummibeskyttelsen øker levetiden for betonggulv. DeLaval's gummimatte R18P kan kombineres med gjødselskraper.

Tekniske data	
Materiale	Gummi
Tykkelse	18 mm
Vekt	21 kg/m ²
Hardhet (Shore A)	68
Overside	sklisikker overflate
Underside	4 mm rifler (dyp)

Tekniske data	Lengde (A)	Bredde (B)	m ² per del
Gummimatte R18-2P – 1779 x 1209 mm	1779 mm	1209 mm	2,15 m ²
Gummimatte R18-3P – 1779 x 1159 mm	1779 mm	1159 mm	2,1 m ²
Gummimatte R18-3P – 1779 x 1067 mm	1779 mm	1067 mm	1,9 m ²
Gummimatte R18-3P – 1779 x 559 mm	1779 mm	559 mm	1 m ²
Gummimatte R18-3P – 1779 x 696 mm	1779 mm	696 mm	1,23 m ²
Gummimatte R18-3P – 1779 x 457 mm	1779 mm	457 mm	0,8 m ²
Gummimatte R18-4P – 1779 x 1157 mm	1779 mm	1157 mm	2 m ²
Spikerekspannder 6,5 x 60 mm	60 mm	6,5 mm	—
Plastprofil/list	2438 mm	64 mm	—

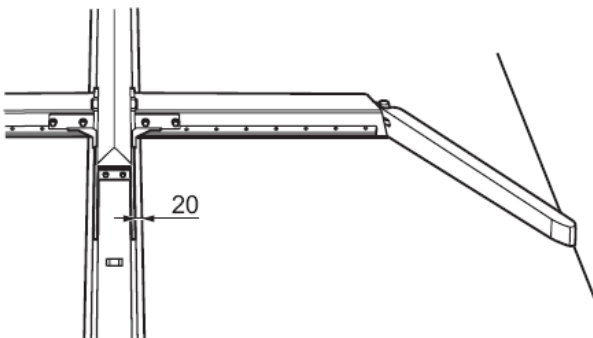


Gummimatte R18P

Leggeinstruksjon

Verktøy

- Målebånd
- Boremaskin
- Drillbits 6,5-7 mm, lengde 60 mm
- Hammer
- Sag
- Silikonspray til bruk ved evt. skjæring i toppduk



Gjødseltrekktilpasning

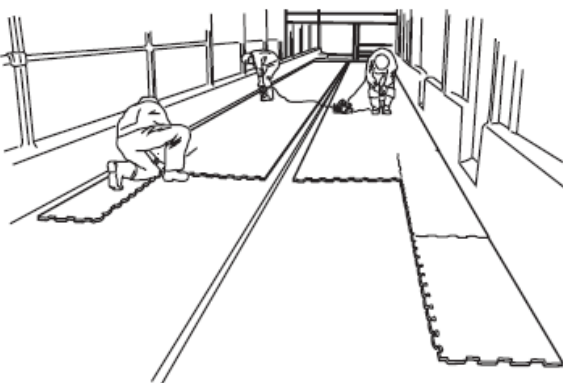
For alle gjødseltrekkene, unntatt HD-skrapen, må en åpning på **2 cm** mellom kanten av plastprofilen og midtskinnen stå igjen.

Montering av gjødseltrekket med gummimatte, må utføres i samsvar med respektiv installasjonsbok for gjødseltrekk.

Installasjon med HD-gjødseltrekk

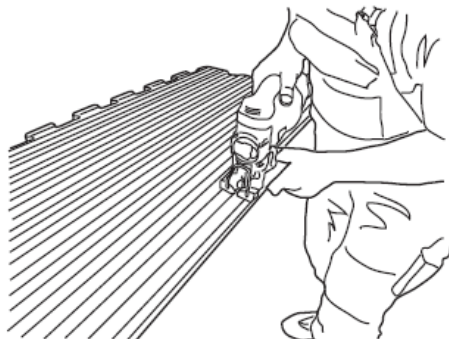
Plassér plastprofilen mot kanten av den nedsenkede kanalen for å la sleden gli på plastprofilene.

Se installasjonsboken om HD-gjødseltrek for tilleggsopplysninger for montering.



Plassering av mattene

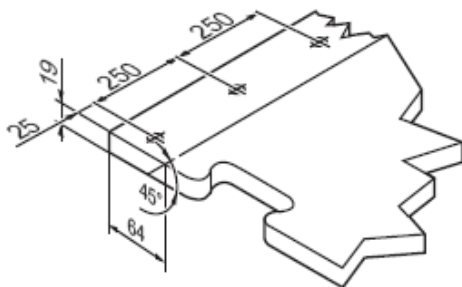
1. Plassér matta mot båsveggen (ekstern matte) først, deretter plasserer du matten mot midten (intern matte) av rennen.



2. Skjæring av matten

Avhengig av størrelsen på rennen, må matten skjæres. Mål rennebredden og skjær av med sagen slik at den passer rennen.

OBS! Matten mot båsen må alltid være den som skjæres først.

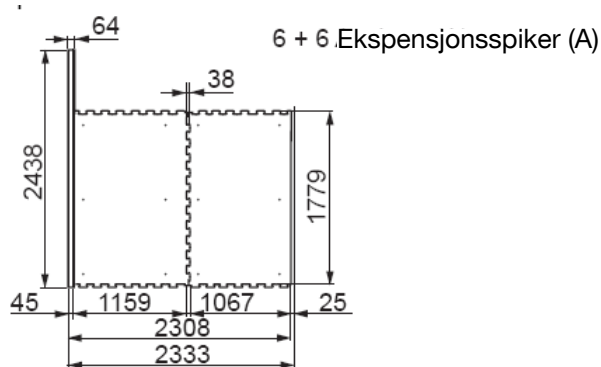
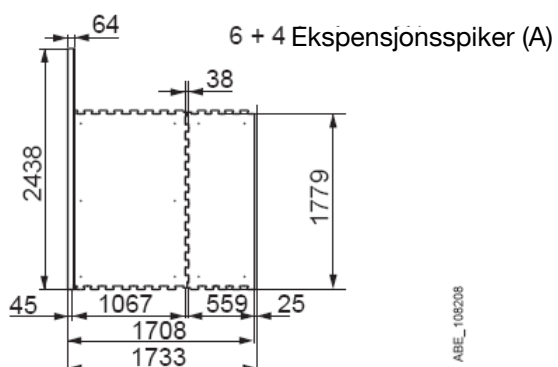


3. Plassér og fest plastremsen i samsvar med tegningen til venstre.

4. Fest mattene i henhold til det tverrgående som du finner på de forskjellige konfigurasjonene. Slå forankringene med en hammer inntil hodet synker ned i matten.

Drillbitstørrelse: 6,5-7 mm

Hulldybde: 60 mm



ABE_108208

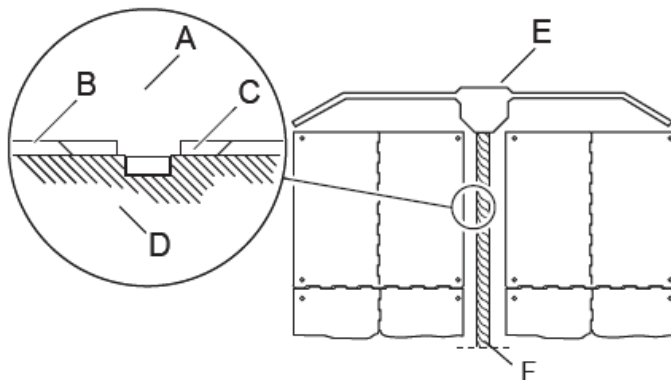
Vedlikehold

Høytrykkspyling er mulig. Når du bruker høytrykksspyler, må du munnstykket holde minst 300 mm fra gummibelegget.

Advarsel Kjør aldri traktor på matten.

Advarsel Bruk aldri rengjøringsmiddel som kan tære på toppekket.





Installasjon av renner med gjødseltrekk

Alle konfigureringene er standard og kan bli tilpasset størrelsen på rennen ved bruk av noe skjæring. Kun matten mot båskanten skal skjæres av.

- A = detaljert nivå på gjødseltrekket
- B = avrundet matte
- C = plastprofil
- D = betonggulv
- E = gjødseltrekk
- F = kabel

Artikkelnummerkombinasjoner

89752270
 89752274- 89752273
 89752274- 89752274
 89752272- 89752273
 89752271- 89752273
 89752251- 89752254
 89752272- 89752272
 89752271- 89752273
 89752271- 89752271

1/2"-Skantilbredde

1 278 m
 1 363 m
 1,5 m
 1 733 m
 1 825 m
 1 962 m
 2 241 m
 2 333 m
 2 425 m

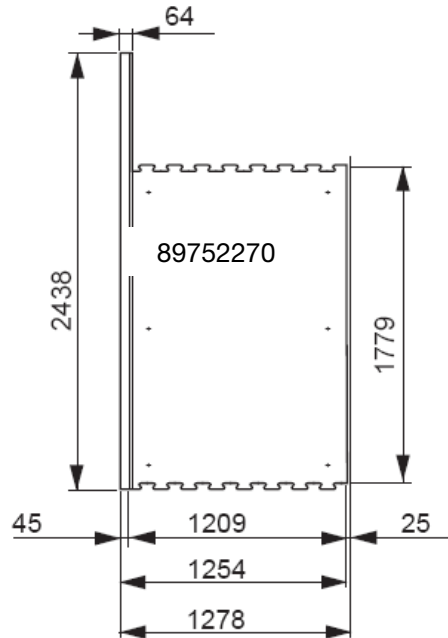
Mulig 1/2"-rennebredde med skjæring

0,90 m till 1 278 m
 1 278 m till 1 363 m
 1 363 m till 1,5 m
 1,5 m till 1 733 m
 1 733 m till 1 825 m
 1 825 m till 1 962 m
 1 962 m till 2 241 m
 2 241 m till 2 333 m
 2 333 m till 2 425 m

Konfigurasjon 1: 0,90 m til 1,278 m

Artikkelnummerkombinasjoner 1/2"-rennebredde
89752270 1,278 m

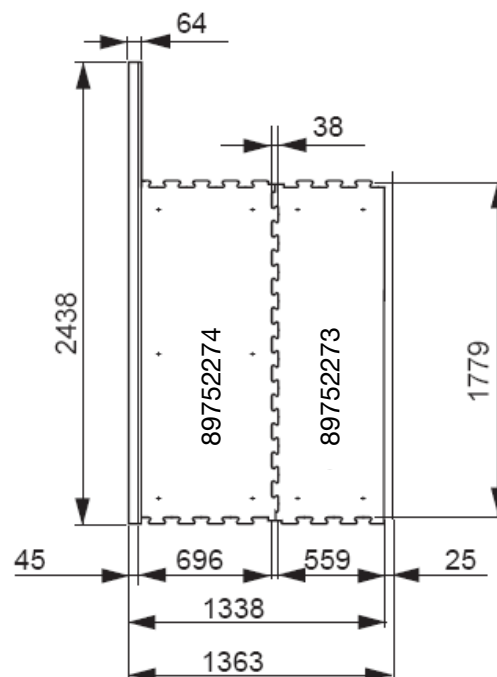
Mulig 1/2"-rennebredde med skjæring
0,90 m til 1,278 m



Konfigurasjon 2: 1,278 m til 1,363 m

Artikkelnummerkombinasjoner 1/2"-rennebredde
89752274 – 89752273 1,363 m

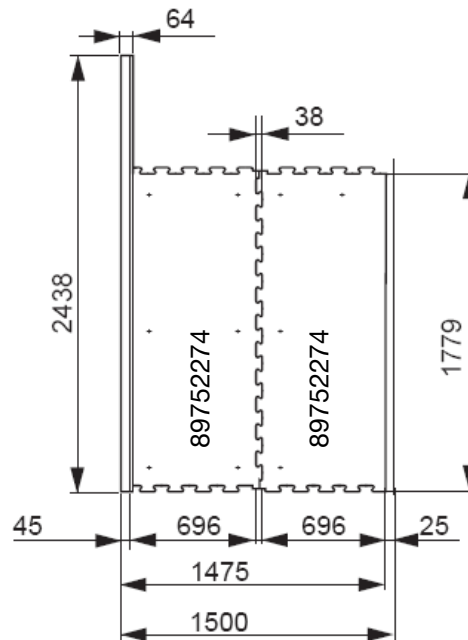
Mulig 1/2"-rennebredde med skjæring
1,278 m til 1,363 m



Konfigurasjon 3: 1,363 m til 1,5 m

Artikkelnummerkombinasjoner 1/2 rennebredde
89752274 - 89752274 1,5 m

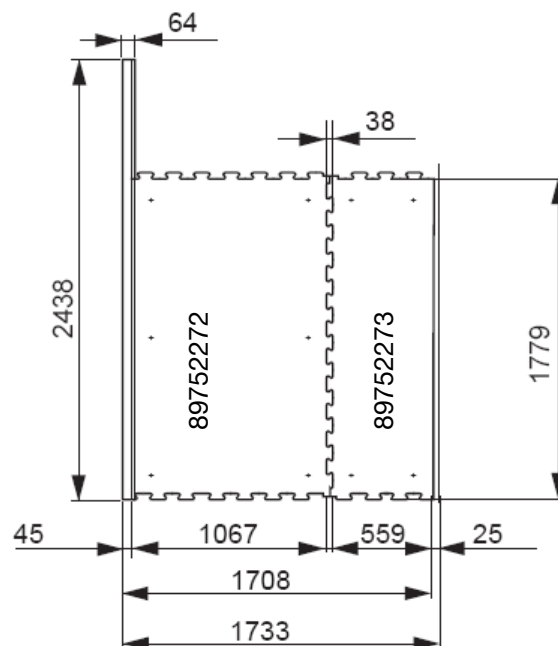
Mulig 1/2"-rennebredde med skjæring
1,363 m til 1,5 m



Konfigurasjon 4: 1,5 m til 1,733 m

Artikkelnummerkombinasjoner 1/2 rennebredde
89752272 - 89752273 1,733 m

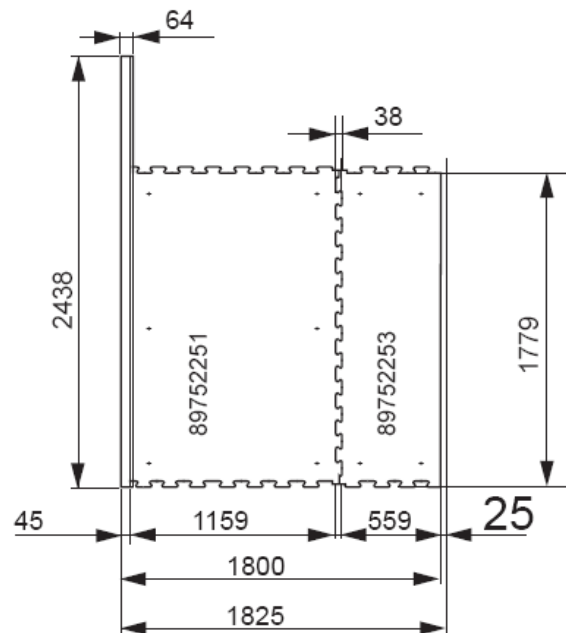
Mulig 1/2"-rennebredde med skjæring
1,5 m til 1,733 m



Konfigurasjon 5: 1,733 m til 1,825 m

Artikkelnummerkombinasjoner 1/2 rennebredde
89752251 - 89752253 1,825 m

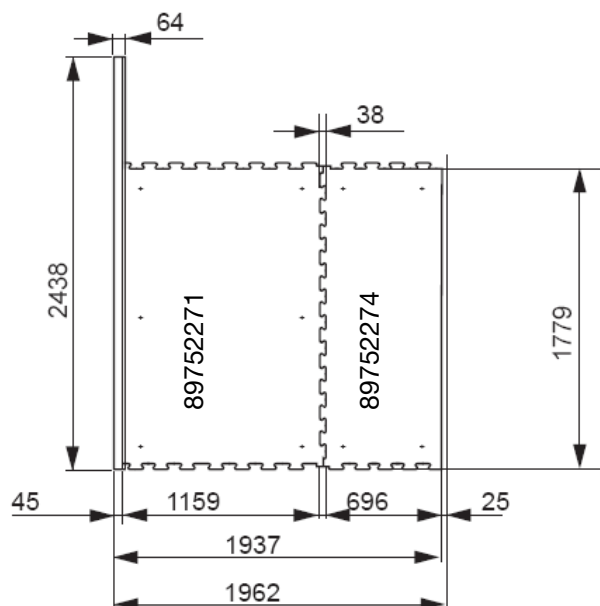
Mulig 1/2"-rennebredde med skjæring
1,733 m til 1,825 m



Konfigurasjon 6: 1,825 m til 1,962 m

Artikkelnummerkombinasjoner 1/2 rennebredde
89752271 - 89752274 1,962 m

Mulig 1/2"-rennebredde med skjæring
1,825 m til 1,962 m

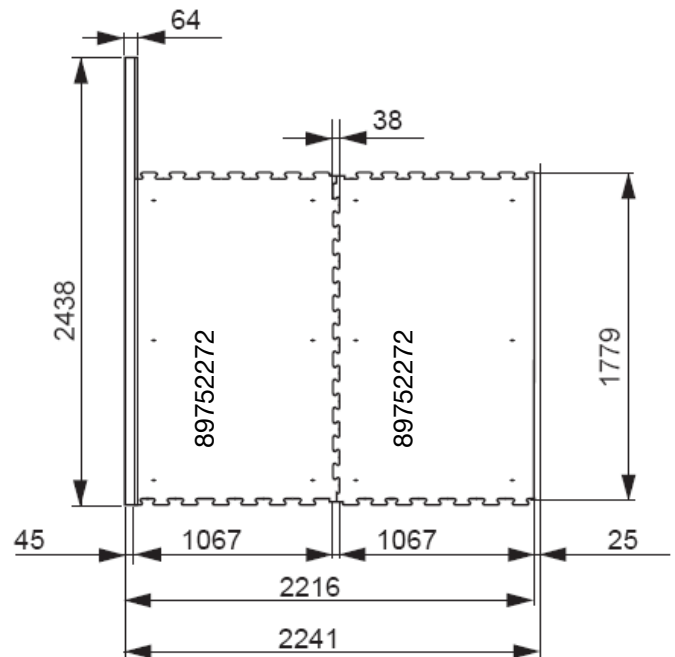


Konfigurasjon 7: 1,962 m til 2,241 m

Artikkelnummerkombinasjoner
89752272 - 89752272

1/2 rennebredde
2,241 m

Mulig 1/2"-rennebredde med skjæring
1,962 m til 2,241 m

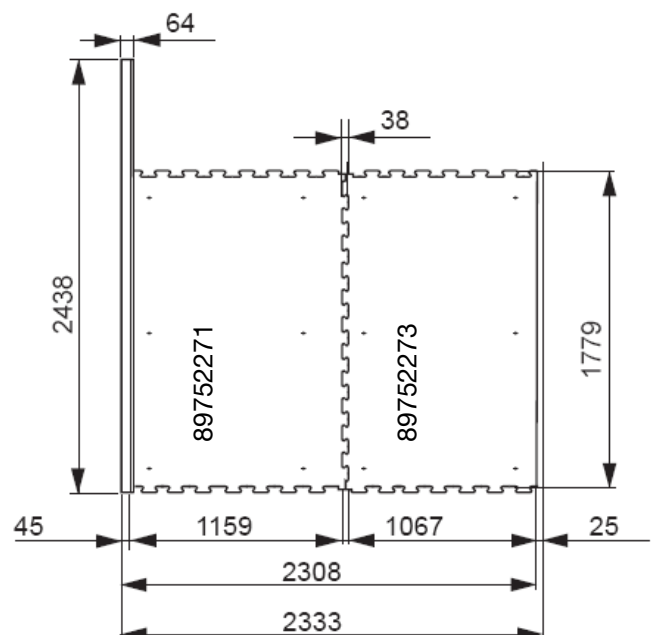


Konfigurasjon 8: 2,241 m til 2,333 m

Artikkelnummerkombinasjoner
89752271 - 89752273

1/2 rennebredde
2,333 m

Mulig 1/2"-rennebredde med skjæring
2,241 m til 2,333 m

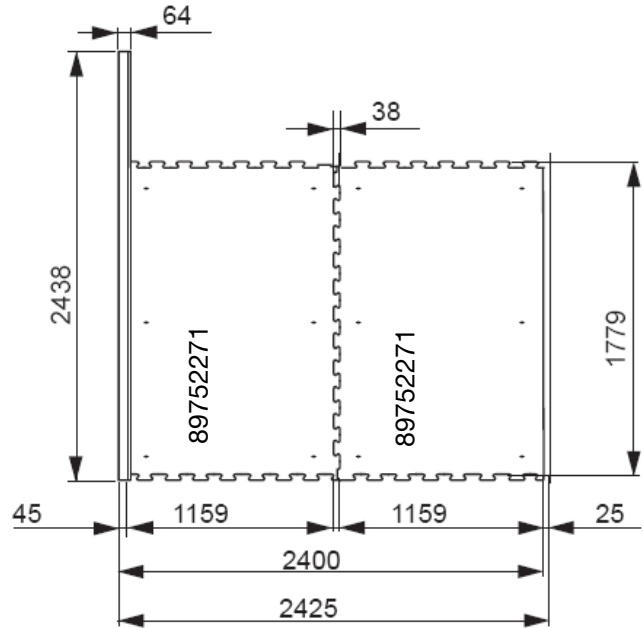


Konfigurasjon 9: 2,333 m til 2,425 m

Artikkelnummerkombinasjoner
 89752271 - 89752271

1/2 rennebredde
 2,425 m

Mulig 1/2"-rennebredde med skjæring
 2,333 m til 2,425 m



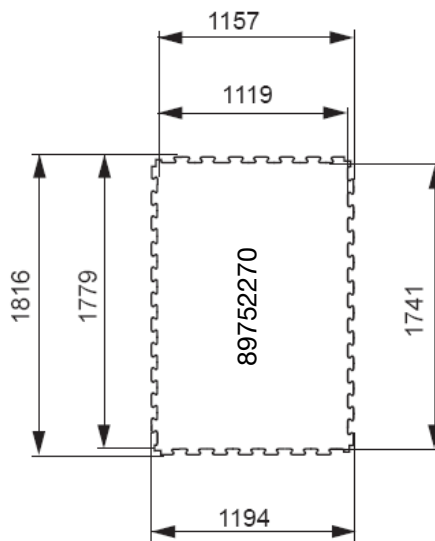
Konfigurasjoner i staller og venteområder

Staller

Avhengig av størrelsen på stallrennen kan alle tidligere rennekonfigurasjoner passe.

Venteområdene

Artikkelnummerkombinasjon
 89752270 - 89752273



89752260 knyttes sammen for å dekke hele overflaten
 89752253 og vil brukes til avslutning på sidene.

DeLaval gummimatte for spaltegulv SFC-S

Hellende overflate for optimal gjødseldrenering

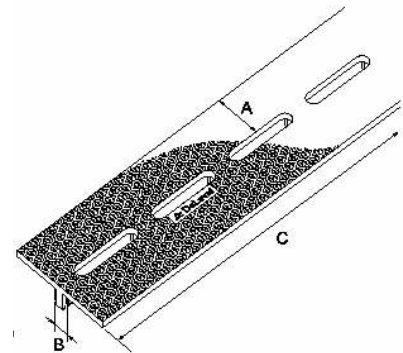
**Art nr**

89752201	SFC-S 100
89752202	SFC-S 110
89752203	SFC-S 120
89752204	SFC-S 130
89752205	SFC-S 140
89752206	SFC-S 150

DeLaval gummimatte for spaltgulv er et holdbart system av gummiplater som gir dyra et mykt gulv å gå på. Det passer til mange typer spaltgulv av ulike størrelser. Spaltegummien har en unik helling som gir optimal drenering av gjødsel. Ved montering av gummimatten øker dyrenes trisfel. Gummibeskyttelsen øker levetiden for spaltgulv av betong. Denne typen spaltgulvmatte er ikke ment for mekanisk utgjødsling.

Tekniske data	
Materiale	Gummi
Tykkelse	19,5 mm
Densitet	1,3 kg/m ³
Vekt	19 kg/m ²
Hardhet (Shore A)	67
Overside	Diamantgrep
Underside	Ribbor

Spesifikasjoner	Spaltepl. bredde (A)	Passer i spalttemellomrom (B)	Delens lengde (C)	Flate som dekkes m ²
Spaltgulvmatte SFC-S 100	100 mm	35 mm - 42 mm	2000 mm	0,54 m ²
Spaltgulvmatte SFC-S 100	110 mm	35 mm - 42 mm	2000 mm	0,58 m ²
Spaltgulvmatte SFC-S 100	120 mm	35 mm - 42 mm	2000 mm	0,62 m ²
Spaltgulvmatte SFC-S 100	130 mm	35 mm - 42 mm	2000 mm	0,66 m ²
Spaltgulvmatte SFC-S 100	140 mm	35 mm - 42 mm	2000 mm	0,70 m ²
Spaltgulvmatte SFC-S 100	150 mm	35 mm - 42 mm	2000 mm	0,74 m ²



- A. Bredden for hver enkelt spalteplank
 B. Bredden på mellomrommet mellom spalteplankene
 C. Lengden på den platen som skal monteres

Bredde

Spalteplankens bredde (A) er bredden som gummiene dekker. Størrelsen øker alltid med 10 mm bredde. Bruk en størrelse som ligger så nær bredden på spalteplanken som mulig.

Passer spalttemellomrom

Dette er størrelsen på det mellomrommet som "kilene" (B) skal passe i. Spaltens minimumsbredde for montering er 35 mm og maksimumsbredden 42 mm.

OBS! Hvis spaltenes mellomrom ikke ligger mellom disse verdiene passer ikke spaltegummien.

Delens lengde

Alle DeLaval's spaltegummidelere har en standardlengde på 2 meter.

Område

Dette er den delen av spaltgulvet som vil dekkes av gummibeskyttelsen. Arealet beregnes av den gulvflate som dekkes. En del SFC-S100 dekker: 2 spalteplank på 100 mm og 2 spalttemellomrom på 35 mm (i gjennomsnitt). Alle deler har en standardlengde på 2.000 mm. I mm innebærer dette: $(100 + 35 + 100 + 35) \cdot 2\ 000 = 0,54\ m^2$.

Spalteplankens minimums- og maksbredde (mm)

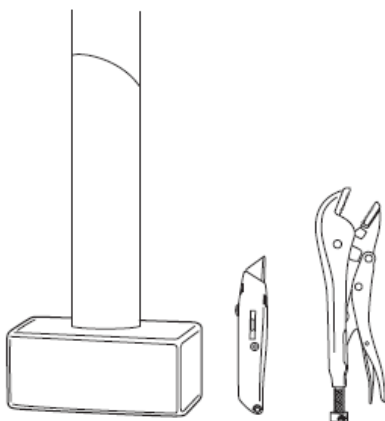
Spaltgulvmatte SFC-S100	97 < spalteplanke < 107
Spaltgulvmatte SFC-S110	107 < spalteplanke < 117
Spaltgulvmatte SFC-S120	117 < spalteplanke < 127
Spaltgulvmatte SFC-S130	127 < spalteplanke < 137
Spaltgulvmatte SFC-S140	137 < spalteplanke < 147
Spaltgulvmatte SFC-S150	147 < spalteplanke < 157

Spaltegulvmatte SFC-S

Leggeinstruksjon

Spaltegulvmatte SFC-S er tilpasset spaltegulv uten skraper eller robot. Matten gir dyra et mykt gulv å gå på og har en unik helling som letter dreneringen av gjødsel. Matten passer for spalteåpninger mellom 35 og 42 mm og kilene fester seg i spalteåpningene slik at den fikseres. Dersom det skal gå okser eller kjøttfé på mattene skal de skrus eller spikres fast i spalten.

OBS! Spaltestaver kan være bøyd, og dersom spalteåpningen er mer enn 42 mm på et sted må gummimatten festes med spiker eller skrue. Kontrollmål alltid på flere steder.



Verktøy

- Skarp kniv
- Platetang
- Kraftig hammer

Forberedelser

Vask godt av spaltegulvet (oppå og i mellom) med høytrykksvasker før installeringen begynner.

Montering

Pass til spaltegulvmatten

A. Reduser svinn

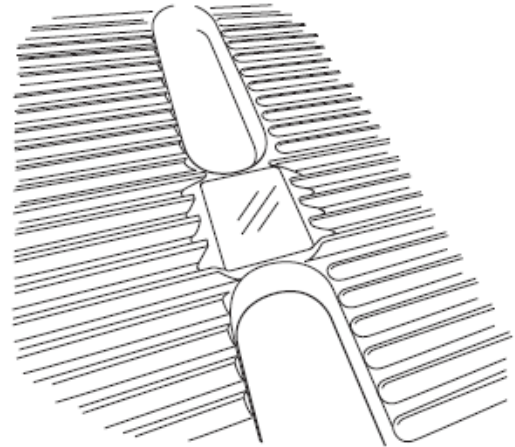
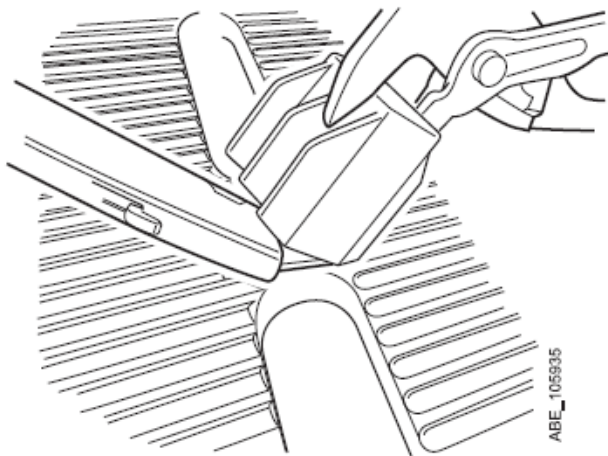
Beregn hvordan du kan redusere svinnet i forhold til gangens bredde før du starter monteringen. Delene har en standardlengde på 2 meter og derfor er det nødvendig å kappe lengden for at den skal passe i gangen (se eksempelet nedenfor).

GANGENS BREDDER = 2800 mm		
2000 mm	800 mm	
2000 mm	800 mm	
2000 mm	400 mm	400 mm
2000 mm	800 mm	
2000 mm	800 mm	
2000 mm	400 mm	400 mm

OBS! Korte deler skal monteres i områder med liten trafikk.

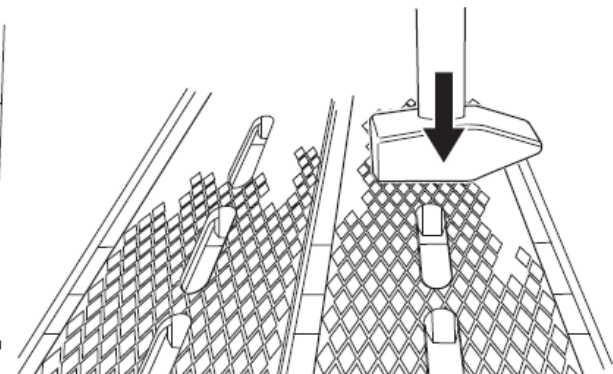
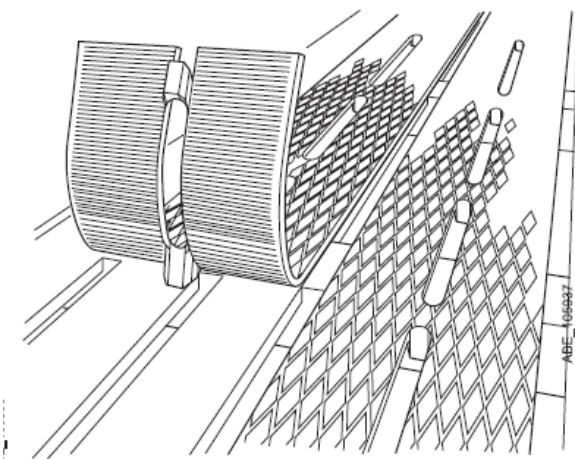
B. Kapping av kiler

Noen ganger krysser en korslagt plate en kile. Sett gummiremsen oppned og kontroller hvor kryssplatene krysser kilen på gummi. Hold kilen med en platetang og kapp av med en skarp kniv.



C. Monter gummiremsen

Sett på plass gummiremsen og slå den på plass med hammeren.



NB! Sørg for at gummimatta holdes på plass av minst 2 kiler.

DeLaval spaltematte SFC – for kalv



Art nr	Benevnelse	Ca. flate som dekkes m ²
89752222	SFC kalv gummimatte spalt 100 mm	0,52
89752223	SFC kalv gummimatte spalt 105 mm	0,54
89752224	SFC kalv gummimatte spalt 110 mm	0,56
89752225	SFC kalv gummimatte spalt 115 mm	0,58
89752226	SFC SFC kalv gummimatte 120 mm	0,60
89752227	SFC SFC kalv gummimatte 130 mm	0,64
89752228	SFC SFC kalv gummimatte 140 mm	0,68
89752230	Prøvebit av SFC	

DeLaval spaltematte for kalv er et system for spaltegulv. Spaltegummien har en unik helling som gir optimal drenering av gjødsel. Ved montering av gummimatten øker dyrenes trisfel. Matten gir en mykere flate for dyrene å gå på.

Skal mattene brukes til okser/kjøttfé skal de skru/spikres fast i spalten.

Mattene er ment for spalteåpning mellom 28-33 mm. Kontrollmål alltid på flere steder, selv på ny spalt.

OBS! Spaltestavene kan være bøyd og hvis spalteåpningen overstiger 33 mm noen steder må gummimatten skrues/spikres fast.

DeLaval spaltegulv for kalver

DeLaval AS

Postboks: 3250

N-1402 Ski

Tlf.: 64 95 85 00

e-post norge.info@delaval.com

www.delaval.no

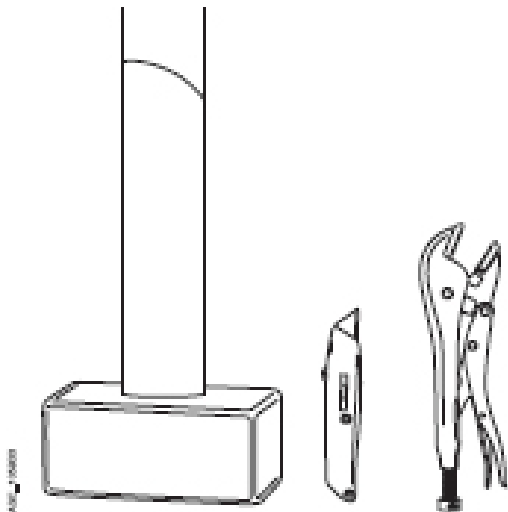
Spaltegulvmatte SFC-F

Leggeinstruksjon

Spaltegulvmatte SFC-F er tilpasset spaltegulv med skraper og robot. Matten passer under DeLaval gjødselskrape DMS, RSS og gjødselrobot RS420S. Matten gir dyra et mykt gulv å gå på og passer for spalteåpninger mellom 35 og 42 mm. Hver matte dekker to spalteplank og leveres i 2 m lengder. Kilene under matten fester seg i spalteåpningene slik

at matten fikseres, men dersom det skal gå okser eller kjøttfé på mattene skal de skrues eller spikres fast i spalten.

OBS! Spaltestaver kan være bøyd, og dersom spalteåpningen er mer enn 42 mm på et sted må gummimatten festes med spiker eller skrue. Kontrollmåle alltid på flere steder.



Installasjon

Verktøy

- Skarp kniv
- Nebbtang
- Slegge

Forberedelser

Rengjør grundig over og mellom spaltene med høytrykkspyler før installasjonen påbegynnes.

Montering

1. Legge spaltegulvmatten

a. Minimér avfallsmengden

Evaluer hvordan det vil bli minst mulig avfall i forhold til rennebredden før matten legges. Delene leveres med en standardlengde på 2 meter, og det vil derfor være nødvendig å skjære til lengden i forhold til rennen (se eksemplet under):

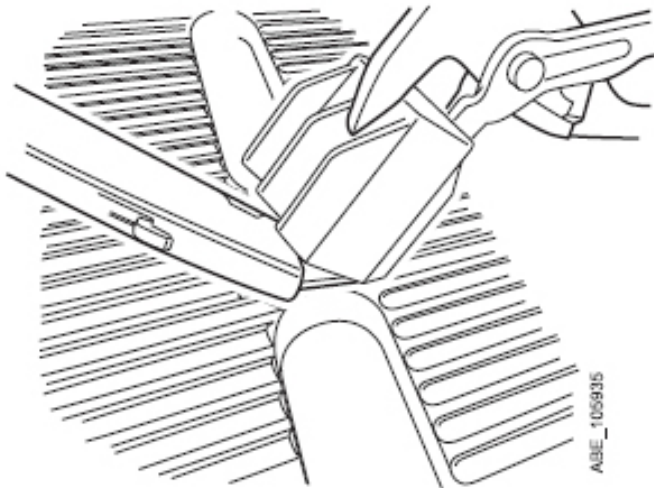
RENNEBREDDE = 2800 mm		
2000 mm	800 mm	
2000 mm	800 mm	
2000 mm	400 mm	400 mm
2000 mm	800 mm	
2000 mm	800 mm	
2000 mm	400 mm	400 mm

Merk! De korte delene skal plasseres der det er lite trafikk. Det trengs ikke festemateriale til legging av matta.

Produktinformasjon

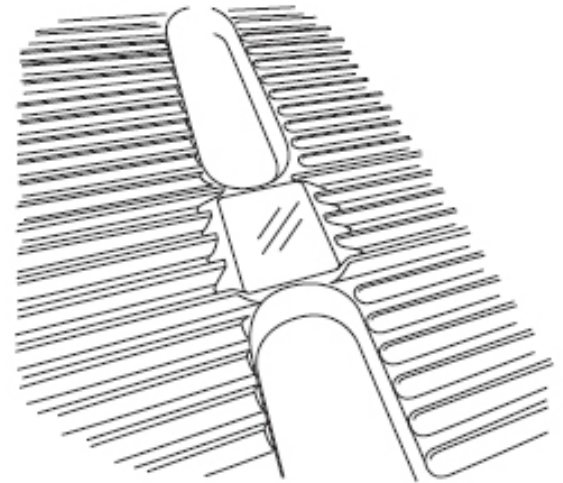
b. Skjære av kiler

I noen tilfeller treffer den tverrgående betongspalten på en kile. Legg gummidelen opp-ned, kontrollér hvor den tverrgående betongspalten treffer kilen på gummien. Skjær av kilen ved hjelp av en nebbtang og en skarp kniv.



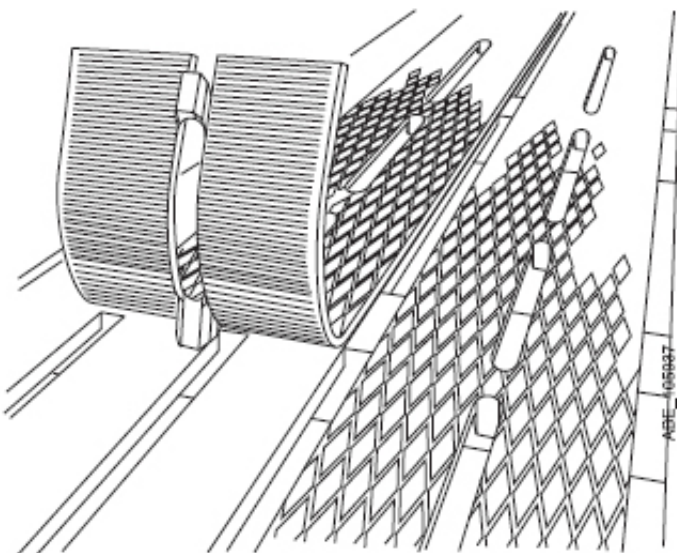
ABE_105934

ABE_105935



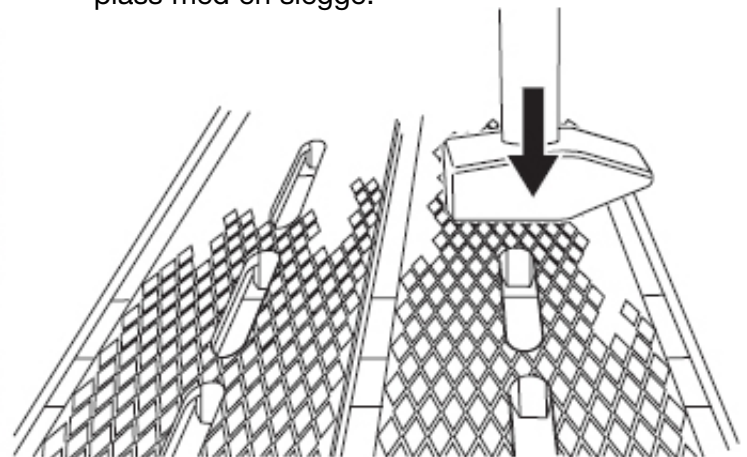
c. Legge gummidelen

Legg gummidelen på plass, og slå den på plass med en slegge.



ABE_105936

ABE_105937



DeLaval madrass M45R

**Art nr**

87472001 M45R toppduk, bredde 200 cm
87894304 Innpakket skummadrass
88337401 Profil for feste av madrassens
bak i liggebåsen

89599901 Standardprofil 3 m, 11 hull
89599902 Profil L=300 cm, for BB120/100
89752245 Ekspansjonsspiker

DeLaval kumadrass M45R er en sømløs madrass som kan brukes i båse i løsdriftsfjøs med frihengende båsskillere. Madrassen er laget av en 3,5 mm tykk toppduk av gummi og polyuretan-/latexskummadrasser i plast.

OBS! Ikke installer madrassen M45R når utetemperaturen er under +7 °C. Materialet må lagres utrullet i romtemperatur minst 8 timer før installasjon. Hvis toppduken ikke kan ruller ut må rullen oppbevares i romtemperatur i 7 dager.

DeLaval AS
Postboks 3250
N-1402 Ski
Tlf.: 64 85 85 00
www.delaval.no
E-post: norge.info@delaval.com

ART NR	BESKRIVNING	MATERIAL
87472001	M45R toppduk, 3,5 mm, bredde: 200 cm	Gummi
87894304	Madrass M45R i plast, 1700 x 1200 x 40 mm	Polyuretal/latex
88337401	Profil for festing av madrassens bakre del	Plast
89599901	Standardprofil 300 cm, 11 hull	Glassfiber
89599902	Profil, lengde: 300 cm, for BB120/100	Glassfiber
89752245	Ekspansjonsspiker 6,3 x 73 mm (100 stk)	Galvanisert, forzinket stål

DeLaval madrass M45R

Leggeinstruksjon

OBS! Installer ikke madrassen M45R når utetemperaturen er under +7 °C. Materialet må lagres utrullet i romtemperatur i minst 8 timer før installasjon. Hvis toppduken ikke kan rulles ut må rollen oppbevares i romtemperatur i 7 dager.

Verktøy

- Slagboremaskin med Ø7 eller 8 mm borr
- Borekrone
- Skarp kniv
- Håndsag
- Hammer
- Tang
- Teip
- Krittlinjerull
- Stroppe

Forberedelser

Før installering:

- Kontroller betongunderlagets mål
- Rengjør hvileområdet nøye
- Sjekk om betongkonstruksjonen i liggebåsraden er tørr
- Pass på at båsenes helling er 2-4 % mot gangen
- Forsikre deg om at liggebåsområde er forsterket kvalitetsbetong med en styrke på minst 30 kPa
- Bruk borekrone med Ø6, 7 eller 8 mm.

OBS! Vi anbefaler å bruke Ø6, 7 eller 8 mm borekrone, ettersom diameteren på den undre delen av ekspansjonsspikeren er større (cirka 8,2–8,3 mm). Hvis man borer mindre hull tvinges ekspansjonsspikerene inn i hullene og de sitter bedre.

OBS! Hvis båsens overflate er for grov, anbefaler vi at det jevnes ut med en fres.

Montering

- Dra en rett krittstrek langs liggebåsradens lengde ((A), 5 cm fra bakre kant (B)).

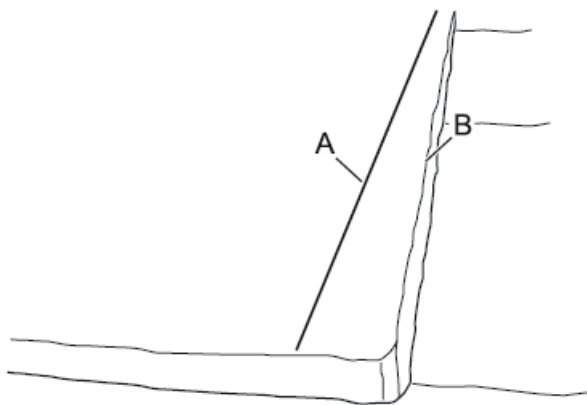
OBS! Mål fra innerkanten hvis kanten er avrundet.

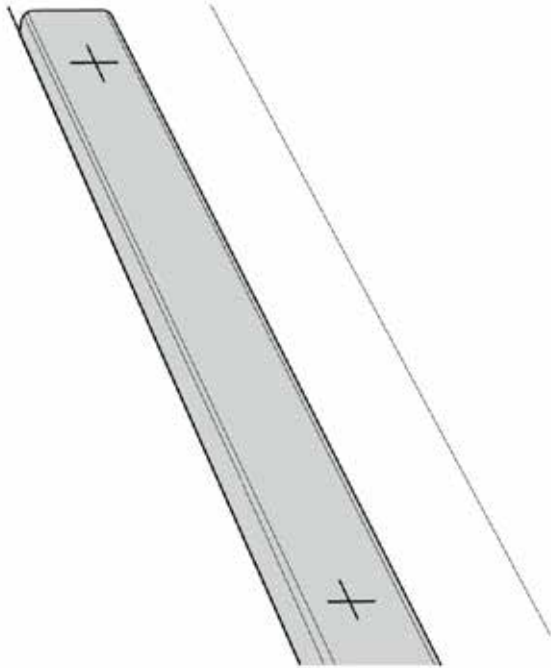
- Rull opp den lengden du trenger av toppduken i gangen ved liggebåsen. Legg den grå profilen med DeLaval-logo ned mot gulvet.

OBS! Legg til ytterligere 150 mm i begge ender av toppduken for å feste den.

- Sørg for at belegget ligger langs krittstreken (A).

OBS! Sørg for at duken ikke beveger seg.





4. Plasser plastprofilen på toppduken, start 80 mm fra båsradens slutt

OBS! Plasser ut plastprofilene langs hele toppdukens langside langs båsradens baksiden.

5. Når toppduken er i riktig posisjon, bore hull (Ø6, 7 eller 8 mm) gjennom profilen, til 77-80 mm dypt i betongen. Slå ned en ekspansjonsspiker hver 30 cm
6. Bruk ekspansjonsspiker for å feste plastprofilen i betonggulvet oppå toppduken

7. Plassere de innpakkede skumdrassene tett sammen med start 80 mm fra sidene og 50 mm fra framkanten av båsen.

OBS! Legg madrassene langs plastprofilen lengst bak i båsen og pass på at den ikke overlapper profilen.

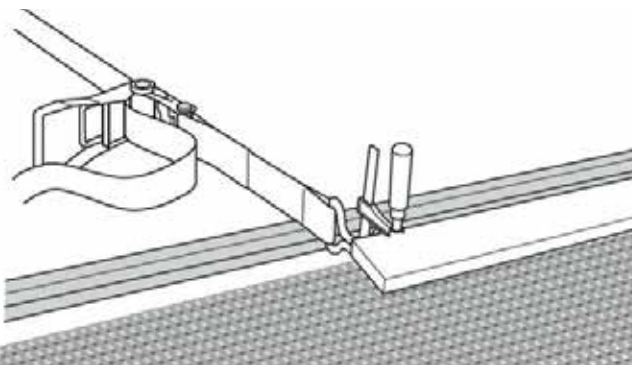
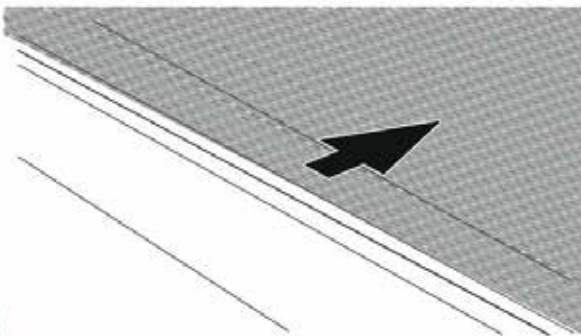
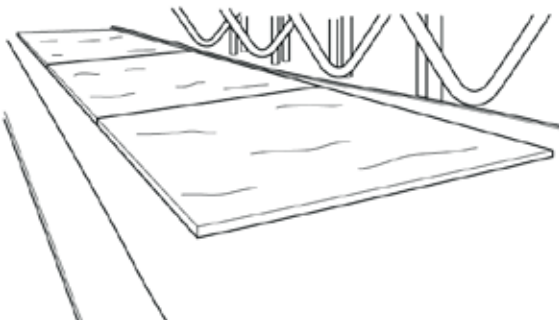
8. Om nødvendig, kutt skumdrassen til riktig størrelse ved enden av båsen med en skarp kniv eller håndsag
 - Hvis skumdrassene er for lang kapper du den øvre delen i framkanten av liggebåsen for å bevare omslaget i bakkanten
 - Hvis den første/siste skumdrassen på kortsidene må kappes forkortes den indre delen for å bevare omslaget på yttersiden

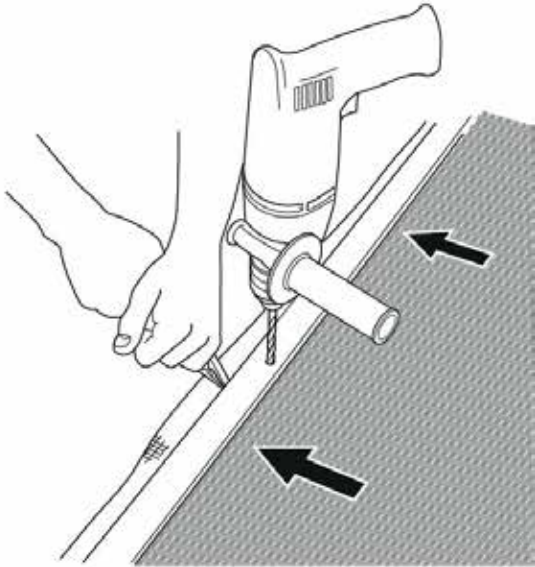
OBS! Hvis skumdrassene må kuttes må du bevare omslaget på bakre og ytre sidene.

9. Brett toppduken over skumdrassene
10. Strekk overdraget så mye som mulig fra bakkanten, langs gangen mot framkanten.
11. Gjenta dette langs hele båsraden

OBS! Det er svært viktig å få bort alle bretter i toppdukens øvre del.

12. Bruk treplanker, stifter og stropper for å holde toppduken strukket mens den festes





Feste fronten uten bogstøtte

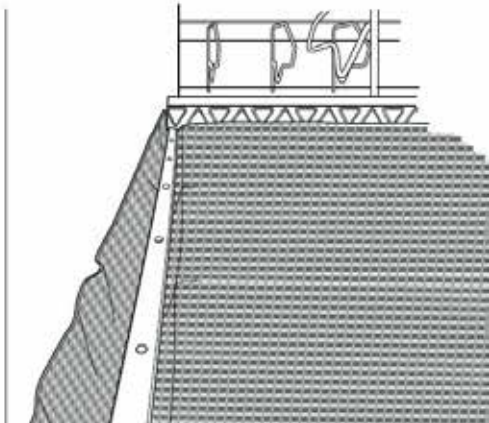
1. Plasser glassfiberlister på toppduken og la de ligge inntil madrassene

- Hold toppduken skikkelig fast så unngår du at det oppstår bretter når ekspansjonsspikerene slås i

2. Bore hull (Ø6, 7 eller 8 mm) gjennom den forborede profilen, til 77-80 mm dypt i betongen.

3. Bruk en hammer til å slå i ekspansjonsspikerene i hvert hull

4. Fest mountingsskruene på sidene til den første og siste båsen. Se til at hjørnene er så godt dekkede som mulig, slik at fukt ikke kan trenge inn



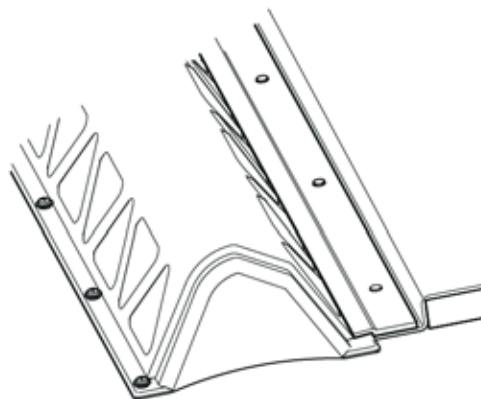
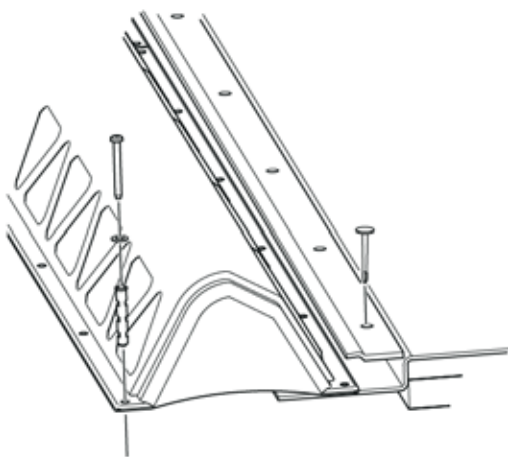
5. Kapp eventuelt ekstra topdekke

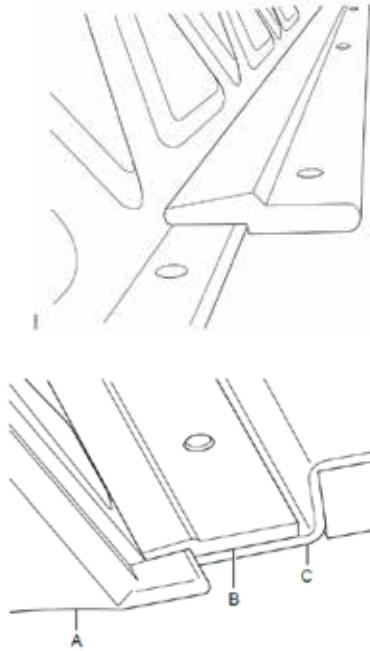
OBS! Behold minst 30 mm ved festeskruene.

ART NR	BESKRIVELSE	MATERIALE
183057701	Bogstøtte BB100 frittstående med fester	Blå PP
183057711	Bogstøtte BB120, lengde: 1200 mm, inkl feste	Blå PP

Feste framkanten med bogstøtte

Hvis DeLaval kumadrass M45R installert sammen med bogstøtte BB100 eller BB120 festes toppduken i fronten ved hjelp av en spesiell Z-formet profil, som også fester bogstøtten.

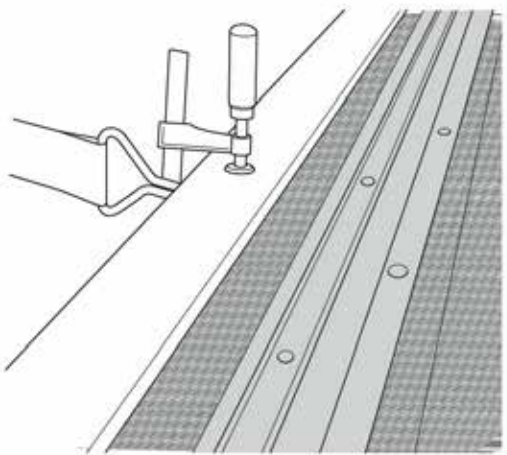




A: Bogstøtte B: Z-profil C: Øvre kåpe

- Plasser bogstøtte BB100/BB120 under Z-profilen som holder den på plass

OBS! Ikke installere bogstøttens feste på samme side som glassfiberprofilen.



Standardmetode for fiksering av framkanten

1. Slå ekspansjonsspikerene cirka 10 mm ned i hvert hull. Slå dem ikke lenger ned enn at bogstøtten kan skyves inn under profilen
2. Skyv bogstøtten inn under profilen
3. Slå ekspansjonsspikerene helt ned i hvert hull
4. Fikser bogstøtten på motsatt side med medfølgende skruer og plugg

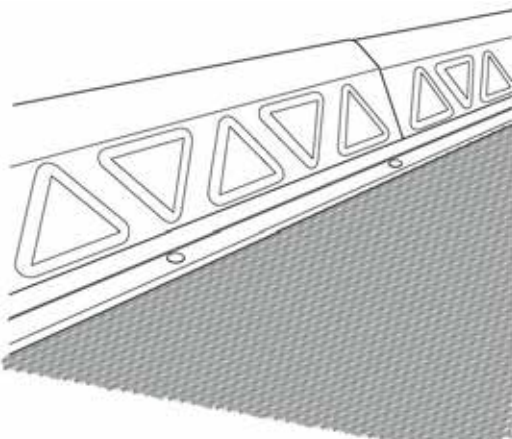
Alternativ metode:

1. Før du spikrer fast profilen for å feste toppduken, legg en andre Z-profil imellom, snu den opp ned, for å sørge for å holde den nødvendige avstanden slik at du kan skyve bogstøtten inn under profilen
2. Slå helt ned ekspansjonsspikerene langs Z-profilen
3. Fjern profilen som har vært brukt som avstandsholder
4. Skyv bogstøtten under profilen
5. Fest motsatt side av bogstøtten med medfølgende skruer og plugg.

Skjøt toppduken

Hvis to toppdukdeler må føyes sammen for å dekke en båsråd gjør du følgende:

1. Se til at skjøten sitter under et liggbåsskille
2. La det være et mellomrom på 100 mm mellom skumdrassene under båsskille
3. Rull ut toppduken slik at de overlapper hverandre under båsskille
4. Plassere en glassfiberprofil på de to overlappende endene av toppduken
5. Bore hull ved hjelp av de forborrede hullene i glassfiberprofilen
6. Fest glassfiberprofilen med ekspansjonsspikerene



Kumadrass M40R

Myk, sterk og sømløs



La dine kyr nyte mykhet i fjøset. Kyr reiser og legger seg opp til 20 ganger pr. døgn.

Et mykt liggeunderlag vil bidra til at kyrne beholder sin naturlige atferd og øke trivselen i fjøset.

Slipp kyrne ut på beite i fjøset

Melkekyr legger det meste av tyngden på de fremre kneleddene når de legger seg ned. Hardt gulv innebærer smerte og forårsaker så mye lidelse at kua i stedet velger å stå oppreist. Hvis kua står for lenge, endres dens naturlige adferdsmønster, kua eter og drikker mindre og næringsopptaket blir dårligere. Kyr har det bra hvis de får hvile ca. 60 % av tiden, og reise sig når de vil.

Når kyr ikke er stresset øker blodsirkulasjonen, noe som gir bedre fôropptak og økt melkeproduksjon.

Dette forebygger også ben- og klauvskader, og også behandling av dem. DeLaval kumadrass M40R er utformet med tanke på å oppmuntre kyrne til å legge og reise seg uten smerter, og at de beholder sitt naturlige adferdsmønster. Med DeLaval kumadrass M40R kan du slippe kyrne ut på beite i ditt eget fjøs.

www.delaval.no



Spar kostnader

Legge og reise seg uhindret i en hygienisk, tørr og sklisikker bås, samt riktig mengde fôr, vann og bevegelse gir kyrne langvarig trivsel. Kyrnes velferd er ikke bare til fordel for kyrne, det gir også høyere avkastning, noe som igjen gir bedre lønnsomhet. Kostnadene for ulike behandlinger reduseres og optimal fôrutnyttelse reduserer fôrkostnadene. DeLaval gir deg og din besetning disse fordelene med vår pålitelige, robuste og kostnadseffektive kumadrass M40R.

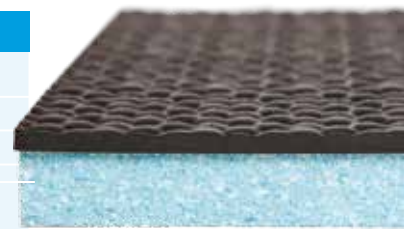
Pålitelig utforming

Den velutprøvde og myke DeLaval kumadrass M40R gir kyrne en komfort som du kan stole på. Den 8-mm tykke toppduken har robust overflate som gjør den enkel å rengjøre. Den spesielt utviklede skummatten er holdbar og elastisk, noe som gir kyra en gjennomgående myk hvileplass. Toppduken sammen med latexskummatten gir deg en myk, sterk og sømløs madrass som er enkel å montere. DeLaval M40R er også sklisikker fordi kyrnes klauver synker ned i matten.

Fordelene

- Langsiktig trivsel betyr lange stunder med hvile, rolige kyr og god melkeproduksjon, som igjen gir økt lønnsomhet.
- Toppduken på M40R er sømløs. Dette gir bedre hygiene, lavere veterinærkostnader og enklere rengjøring. Tilvekst av mugg forebygges p.g.a. den sømløse toppduken og av at skummet er innpakket i plastfilm.
- M40R er enkel å montere. Plassér plastfilmen og latex skummatten med toppduken øverst. Fest den i bakkant og i framkant av båsen og deretter på sidene av båsraden.

Tekniske data	Størrelse	Materiale	Tykkelse	Art.nr.
M40R skummatte	120 x 150 cm	Polyuretan/latex	30 mm	86563101
	120 x 170 cm			86563102
M40R toppduk	På rull 1,8 m	Gummi	8 mm	89950701
M40R toppduk	På rull 2,0 m	Gummi	8 mm	89950702
M40R plastfilm	På rull	LD-polyten	0.2 mm	92606734



Kumadrass M40R Leggeinstruksjon

Verktøy

- Slagbor m Ø6 - Ø8 mm og lengde 77 - 80 mm
- Skarp kniv
- Håndsag
- Hammer
- Teip
- Silikonspray til bruk ved evt. skjæring i toppduk

Forberedelser

Gjør nøye ren båser og ganger før du starter. Betonggulvet i båsene må være tørre før installasjon. Den ideelle båsen heller 2 - 4 % ned mot gangen.

Montering

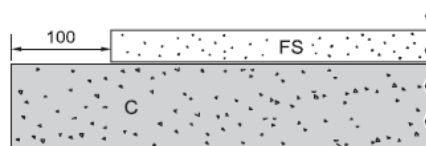
1. Plastfilm

Rull plastfolien ut over båsraden. La det være 1 meter igjen i begge ender, og plasser midten på plastfoliens midt i båsen slik at hele flaten dekkes. Strekk plasten for å unngå bretter.

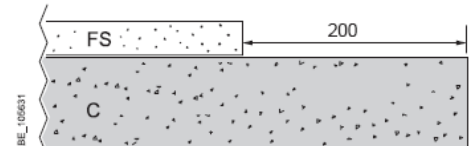
2. Skummadrass

Plasser skummadrassene tett inntil hverandre på plastfilmen. La 100 mm være igjen på hver side av båsraden for fiksering av beskyttelsestrekket. Skummadrassen skal plasseres 200 mm fra båsens bakre kant (bilde 2) og 100 mm fra båsens fremre kant (bilde 1) for at det skal kunne festes.

Bilde 1: Mål fremre kant



Bilde 2: Mål bakre kant



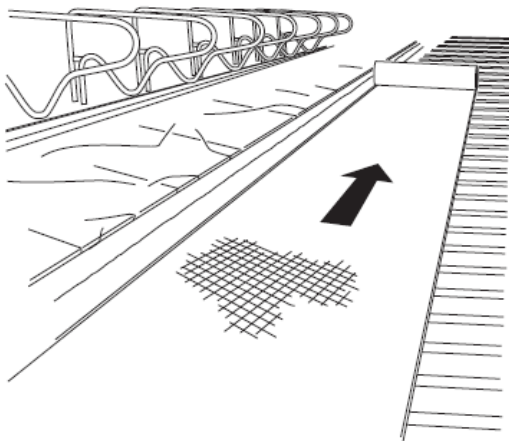
FS: Skummadrass
C: Betong

OBS!

Skjær til skummadrassene i riktig størrelse ved enden av båsraden med en skarp kniv eller håndsag.

3. Pakk inn skummadrassene i plastfolie

Brett plastfolien opp over skummadrassen på sidene og i begge endene, og strekk den jevnt ut. Fest de overlappende endene med teip. Pass på at skummadrassene ligger tett og i linje med hverandre.



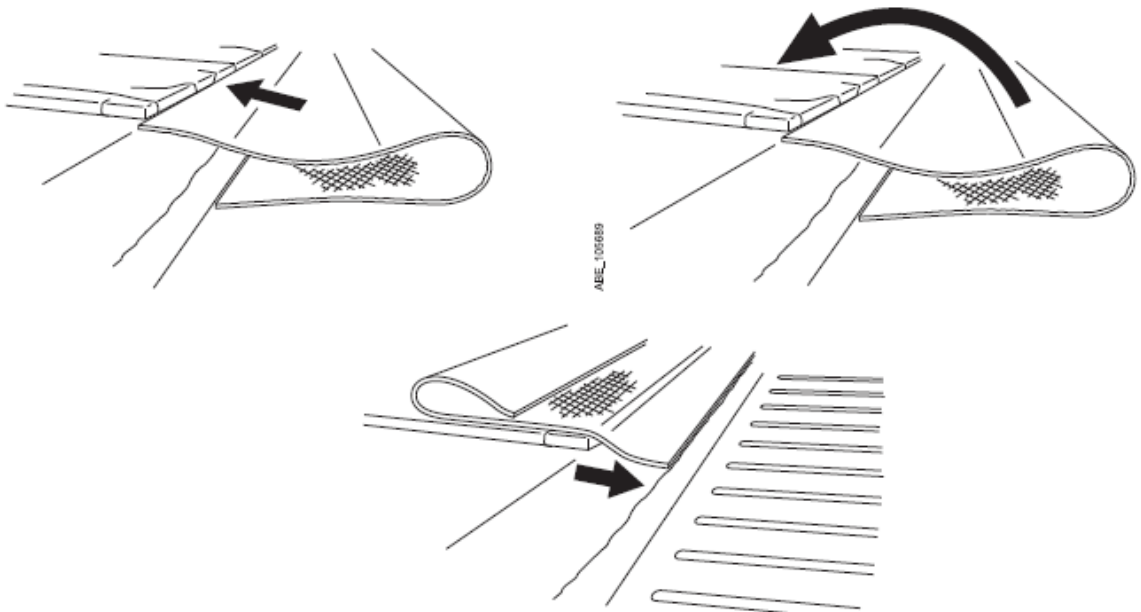
4. Legg på den 8 mm tykke toppduken

Rull toppduken ut i gangen, - med riktig side opp. Vær nøye med utleggingen.

OBS!

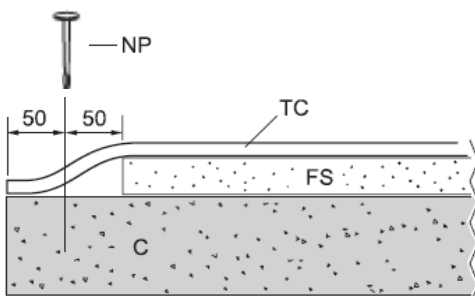
Hvis installasjonen gjøres der det ikke er installert hengende båsskinner, kan toppduken rulles ut direkte på skummadrassene i båsraden.

OBS! Pass på at skummadrassene ikke flytter seg under toppduken.



Vend på toppduken for å plassere den på skummadrassene.

OBS! Pass på at skummadrassene ikke flytter seg under toppduken.



5. Fest toppduken

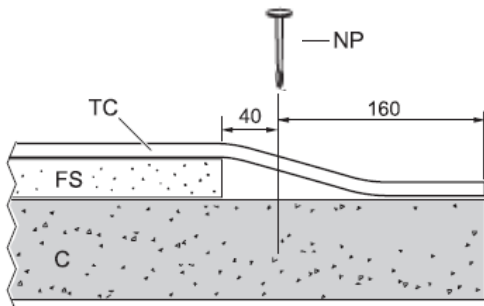
Festing, fremkant: Start med å bore hull (6-8 mm) på den ene side av båsraden 50 mm fra båsens fremkant, og spikre fast toppduken. Plasser spikerpluggene med 400 mm mellomrom.

Valgfritt: Fremkanten kan festes med en glassfiberprofil for å tettes. Profilen må plasseres med listen under.

FS: Skummadrass
 TC: Toppduk = 8 mm
 NP: Spikerplugg 6,3 x 73 mm
 C: Betong

89599901

Standard glassfiberprofil 300 cm, glassfiber



Feste, bakkant:

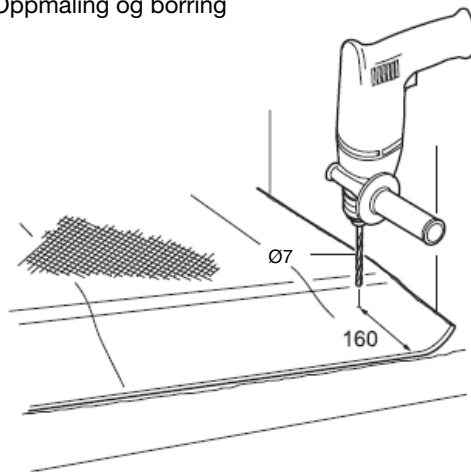
Start med å borre hull (Ø6 - Ø8 mm) på den ene siden av båsraden, 160 mm fra båsens bakkant, og spikre fast toppduken. Plasser spikerpluggen med 400 mm mellomrom.

- FS: Skummadrass
- TC: Toppduk = 8 mm
- NP: Spikerplugg 6,3 x 73 mm
- C: Betong

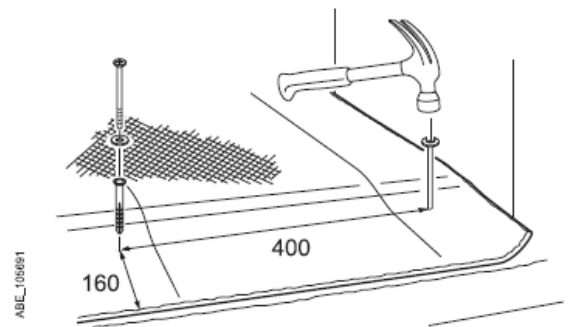
Feste, siden:

Borr hull (Ø6 - Ø8 mm) og plasser spikerpluggene 50 mm fra kortsiden av båsraden. Plasser spikerpluggen med 400 mm mellomrom.

Oppmåling og boring



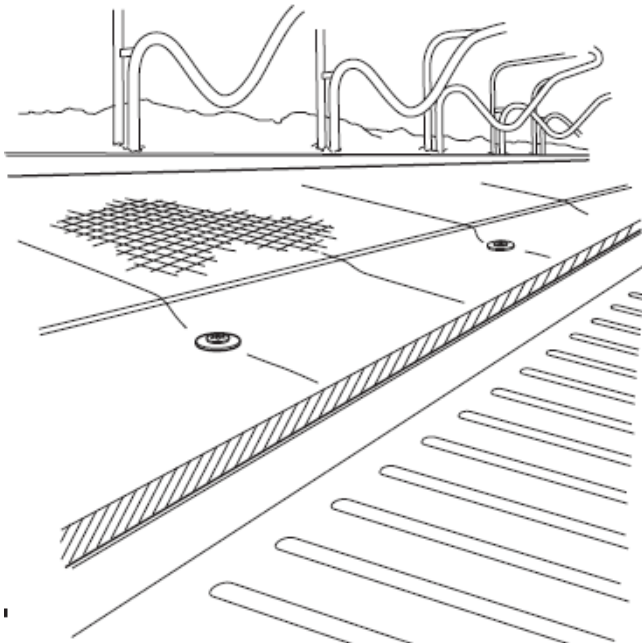
Spikre fast toppduken.
Mål mellom spikerpluggene.



ABE_100481

6. Skjær til toppduken

Skjær til toppduken hvis behov, slik at det ligger langs med eller noen cm fra bakkanten på båsraden.



Stell

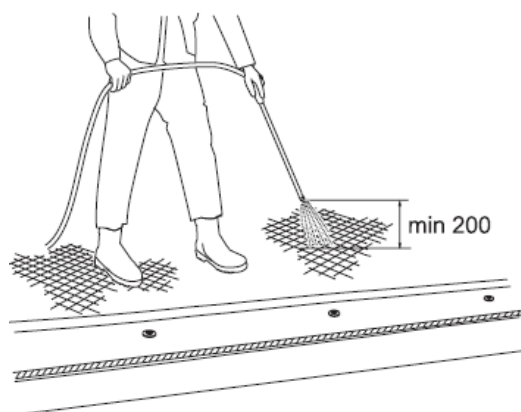
Hold madrassene tørre, rene og komfortable for dyrene ved å regelmessig legge på halm eller sagspon.

Ved behov skjæres bakkanten til.

Du bør høytrykksspyle madrassen en gang i året.
Hold aldri høytrykksvaskerens munnstykke nærmere enn 20 mm,
og spyl ikke på beskyttelsestrekkets kanter.

NB! Bruk aldri skarpe gjenstander for å rengjøre toppduken.

NB! Bruk aldri rengjøringsmiddel, det kan etse og ødelegge toppduken.



Gummimatte CR17S

Matte tilpasset for båspall

**Art nr**

91607493	CR17S	1,53 x 10 m
91607494	CR17S	1,78 x 10 m
91607495	CR17S	1,98 x 10 m
91607492	CR17S	1,53 x 25 m
91607491	CR17S	1,78 x 25 m
91607490	CR17S	1,98 x 25 m
92607472	Spikerplugg inkl skive 50 stk.	8 x 80 mm

Størrelse

DeLaval gummimatte CR17S er av høy kvalitet med en struktur som gjør at den holder formen, varer lenge og gir god komfort. Hovedgrunnen til å installere gummimatte i fjøset er for å bedre dyras trivsel og helse, og redusere risikoen for at dyrene sklir.

Gummimatte CR17S er en 17 mm myk gummimatte i lengder på 10 og 25 meter som gir god komfort. Den er tilrettelagt for båspall til ungdyr, kjøttfé eller ammekyr.

Tekniske data	CR17S
Materiale	Gummi
Tykkelse	17 mm
Tetthet	1,2 g/cm ³
Vekt	11 kg/m ²
Overside	Triangelmønster
Underside	Knotter (5 mm høyde)



Oversiden har en unik DeLaval triangelmønstret struktur som gir et godt feste og er enkel å holde ren.

Undersiden er riflet eller utstyrt med knotter for drenering og for å holde matten myk.

Gummimatte CR17S

Leggeinstruksjon



Installasjon

Matten er tilpasset for båspall, ikke gjødselganger.

Plassering av rullen

- Festebandet rundt gummirullen må fjernes helt.
- La det være litt ekstra lengde av matten ved startpunktet da det er vanskelig å flytte matten etter utrulling. Det er enkelt å skjære av det overflødig med skarp kniv. Bruk silikonspray for å lette beskæringen.

Båspall

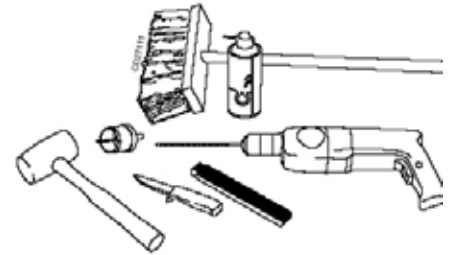
- Bruk en skarp kniv til å skjære rundt stolper.
- Fest gummimatten med spikerplugg 92607472. Bruk en plugg per meter gummimatte. Fest matten ved båsenden og kun i framkant i liggebåsen. Pluggen skal festes 10 cm fra kanten.
- Hvis man må skjøte 2 biter, plasser bitene ved siden av hverandre. Fest med plugg 10 cm fra kanten og fest en plugg hver 10. cm langs skjøten.

Vedlikehold

Gummimatte i liggebåsbåspall

- Bruk halm eller sagspon for å holde liggebåsen ren og tørr, og for å unngå skader
- Bruk aldri skarpe gjenstander for å rengjøre gummimatten
- Bruk aldri rengjøringsmiddel som kan etse og skade matten
- Anbefalingen er å rengjøre gummimatten med høytrykksvasker en gang pr år. Ved bruk av høytrykksvasker skal munnstykket ikke være nærmere enn 20 cm

Matte RM30F Leggeinstruksjon



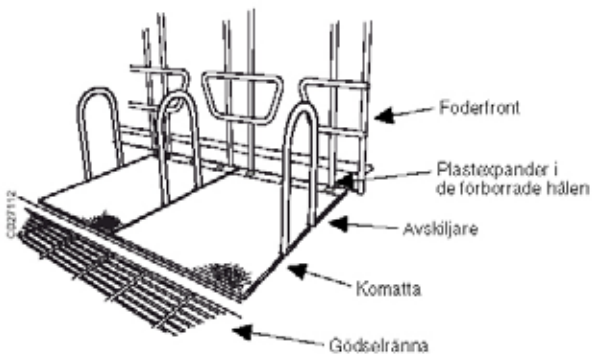
Verktøy

- Slagbor
- Gummiklubbe
- Skarp kniv
- Stikksag
- Kost
- Silikonspray (gjør det enklere å skjære i matten)
- Tømmestokk

Forberedelser

De beste liggebåsene å montere mattene i har en helling på va 2 % ned mot gjødselrenna.

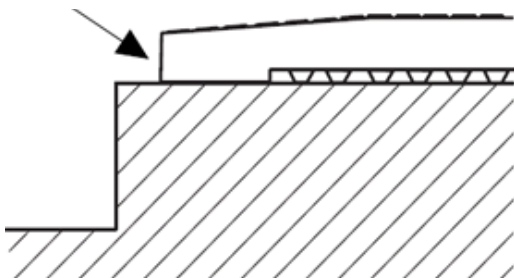
Er betongen nylagt må man forsikre seg om at betongen tåler vekten av mattene.



Montering

Bildet til høyre viser hvordan båsmatta skal monteres i båsen.

20 mm mellomrom

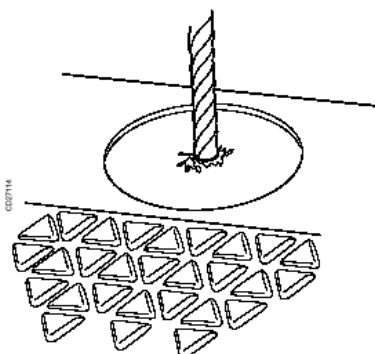


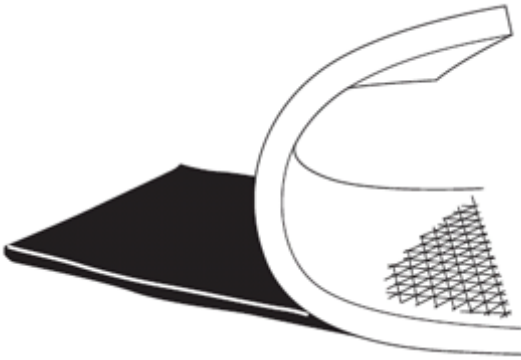
- Rengjør liggebåsene før montering
- Legg den første matta så nær veggene som mulig
- Det skal være et mellomrom på 20 mm mellom matta og gjødselgangen
- Bruk en stikksag hvis du trenger å lage hull mellom vegger eller stolper.

OBS! Det er lettere å skjære i båsmatta hvis man bruker silikonspray på både verktøy og matte.

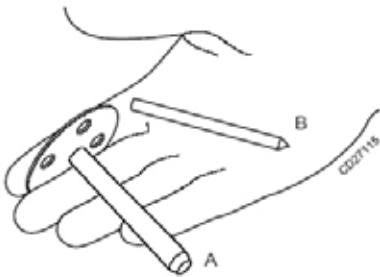
Det er tre forboredde, forsenkede hull i matten.

- Bruk et 9 eller 10 mm bor og bor gjennom det forboredde hullet i matta. Brett opp den fremre kanten av matta og borr videre ca. 70 mm ned i betongen. Børst bort støvet.





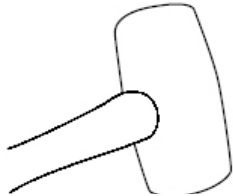
Bøy den fremre delen av matten enda mer opp og legg under det gummibaserte innlegget lengst inn i den prefabrikerte utfasingen. Legg så matta forsiktig tilbake mens du passer på at innlegget sitter ordentlig i utsparingen.



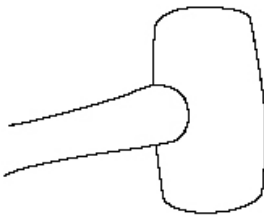
- Bruk en gummiklubbe og monteringskruer (art.nr.: 4787027055) for å feste matta til betonggulvet.

Ekspansjonsskruen i plast består av en plugg (A) og en spiker (B).

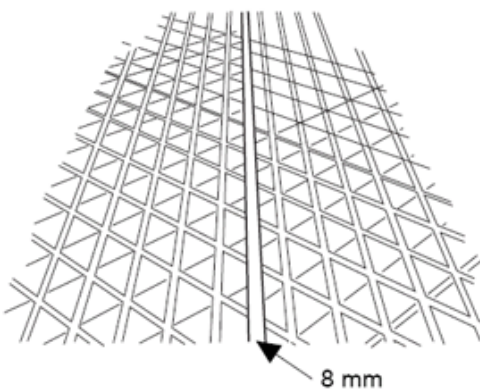
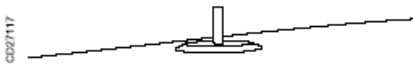
OBS! Monteringskruene skal oppbevares i romtemperatur før bruk.



Fest pluggen (A) i det borrede hullet med ei gummiklubbe.

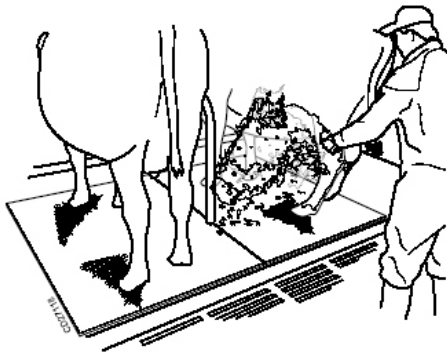


Fest spikeren (B) i pluggen med ei gummiklubbe.



Når den første matta er på plass, fortsett med de øvrige mattene. Det skal være 8 mm mellomrom mellom mattene.

OBS! Det er viktig å feste alle plastpluggen slik at matta sitter ordentlig fast.



Vedlikehold

Advarsel! Bruk aldri skarpe gjenstander ved rengjøring av matten.

Advarsel! Bruk aldri vaskemiddel som kan etse på matten.

Regelmessig

Bruk alltid halm, sagflis eller DeLaval DryMaxx™ strømiddel i båsen for å holde matten tørr og hygienisk.

En gang pr. år

Rengjør matten med en høytrykkspyler en gang pr. år.

OBS! Ved bruk av høytrykkvasker, pass på at munnstykket ikke er for nærme matten slik at den skades, minimum avstand 20 cm.

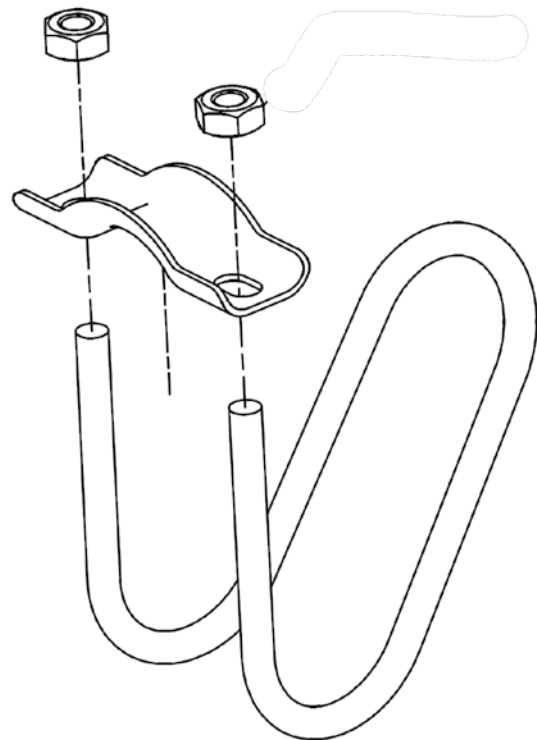
DeLaval AS
Postboks 3250
N-1402 Ski
Tlf.: 64 85 85 00
www.delaval.no
E-post: norge.info@delaval.com

DeLaval rørkryssfester

Art nr

95853601	1" x 1" (34 x 34 mm)
183058030	1 1/4" x 1" (42 x 34 mm)
97308921	1 1/2" x 1" (48 x 34 mm)
97308905	1 1/4" x 1 1/4" (42 x 42 mm)
97308906	1 1/2" x 1 1/2" (48 x 48 mm)
97308907	2" x 1 1/4" (60 x 42 mm)
95853604	1" x 2" (34 x 60 mm)

Det første målet er ment for røret nærmest skruen.



DeLaval kryssfester brukes for å enkelt kunne kople sammen rør uten å bore eller sveise.

Ved sammenkopling av galvaniserte rør er DeLaval kryssfester ideelle ettersom de ikke skader galvaniseringen slik som sveising og boring gjør.

DeLaval kryssfester finnes i åtte størrelser og dekker behovet for sammenkopling av våre vanligste rørdimensjoner.

Fordeler

- Lett å montere - spar tid
- Kraftig og robust - holdbar sammenkopling
- Galvanisert - ruster ikke
- Finnes i mange dimensjoner - passer de vanligste rørdimensjoner

DeLaval AS
Postboks 3250
N-1402 Ski
Tlf.: 64 85 85 00
www.delaval.no
E-post: norge.info@delaval.com

DeLaval FMC60 Gårdskamera

ONLINE
FUNKSJON

www.delaval.com

A

Hold et øye med dyrene
under transport

Se de nyfødte
dyrene dine

Se din VMS hjemme
eller på kontoret

Se opp til 60 m²
på over 1 km
avstand

Se besetningen online

Håndholdt
visningsenhet
med flere
kanaler

C

B



Art nr

- A 86149602 Overvåkningskit FMC60 - versjon 2
- B 86149702 Ekstra kamera kit ECK60 - versjon 2
- C 86149801 Nattdamp NVL120

A. DeLaval Gårdskamera FMC60

DeLaval Gårdskamera FMC60 er et trådløst kamera som enkelt kan monteres på på et par minutter. Med kamera, som har fjernstyring på opp til 1 km, inngår også som standard en håndholdt visningsenhet og batterier. Rekkevidden for den håndholdte visningsenheten er 100 m fri sikt, men dog avhengig av veggforhold (mur/gips). En online funksjon finnes som tilbehør, den hjelper deg til å bruke kamera hvor du enn er i verden.

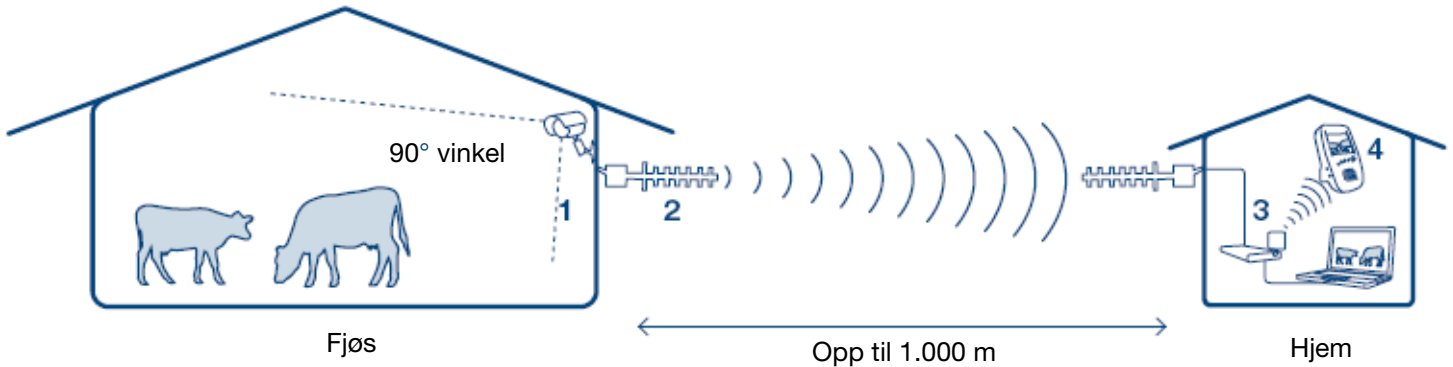
B. DeLaval ekstra kameraenhet

DeLaval ekstra kameraenhet ECK60 er et ekstra kamera til Gårdskamera FMC60 som gir deg mulighet til å se to forskjellige områder.

C. DeLaval nattdamp NVL120

DeLaval nattdamp NVL120 hjelper deg med å holde et øye med dyrene eller din VMS selv når det er mørkt. Lampen gir et infrarødt lys på et område på 120m².

Hvordan fungerer det



TEKNISKE DATA

Gårdskamera FMC60

Vidvinkelobjektiv	90 °
IP-klasse	IP66
Driftstemperatur	-20 °C til +50 °C
Trådløs rekkevidde	1000 m (fri sikt)
Nattlys	10 m

TEKNISKE DATA

Nattlampe NVL120

Vidvinkel	120 °
Dekker	120 m ²
Lampens holdbarhet	50.000 t (5 år)

Pakken inneholder:

- Kamera
- 2 antenner
- Kameraantenne med 25 m antennekabel
- Videolinkantenne med 10 m antennekabel
- Videolink
- 2,5" LCD-monitor
- Alle ladere og kabler kan kobles til monitor, PC-skjerm eller TV
- Installasjons-CD
- En måneds gratis on-line visning

Kameraet har lyd

Gårdskamera FMC60 har en liten mikrofon. Lyden overføres via håndenheten, TV og PC, men ikke via onlinefunksjonen. Det vil bli for "tungt" å overføre.

Versjon 2

- Forbedret kameranlinse
- Forbedret kvalitet på videolinken
- Forsterket videolink-antenne – gir bedre rekkevidde innendørs
- Forbedrede kabler og tilkoblingsdeler

Gårdskamera FMC60 – oppdatert versjon

Den nye versjonen inkluderer også en 12V adapter som gjør det mulig å koble et kamera til en strømkilde i en henger (for eksempel hestehenger). Det følger også med en 5V-adapter som gjør det mulig å koble til LCD-monitoren i sigaretttenneren i bilen.

Det nye kameraet har fått følgende nye nummer : 86149602

Det ekstra kamerakitet (86149701) vil bli erstattet med nytt artikkelnummer når lager er tomt, da kommer jeg tilbake med dette.

De andre reservedelene beholder de artikkelnumrene de har i dag.

Tilbehør

86149901	Kamera til FMC60	86150201	Strømkabel, forlengning 10 m	86150601	Antennekabel 5 m
86150001	Håndmonitor til FMC60	86150301	Kamerafeste til FMC60	86150602	Antennekabel 10 m
86150101	Adapter 12 V	86150401	Videolink til FMC60	86150603	Antennekabel 25 m
86150102	Adapter 5 V	86150501	Antenne A300	88175701	Batteri til håndmonitor

Service-/garantireparasjoner DeLaval Gårdskamera

NB! Gårdskamera skal ikke sendes til DeLaval!

DeLaval har avtale med reparatør om service på Gårdskamera

Service / garantireparasjoner:

På DeLaval sitt Gårdskamera er det **3 års** garanti.

Hvis det oppstår feil på produktet innen tre år fra leveringsdato dekkes dette av garantien.

Gårdskamera sendes til autorisert reparatør, repareres og returneres til kunden uten kostnad.

For produkter som er eldre enn 3 år belastes kunden for arbeidstid, deler og frakt.

DeLaval Gårdskamera sendes til:

Autorisert reparatør:

Berg Elektronikk Service

Danskerudbråten 4

1435 Ås

Tlf.: 913 37 024

E-post: post@bergelserv.no

Kopi av faktura, som viser kjøpsdato, skal alltid sendes med ved innsendelse av produkt på garantireparasjoner.

Produkt utenfor garantitiden på 3 år repareres til en **fastpris på kr 1000,-** + deler (ekskl. mva og frakt).

Samme reparatør - ny adresse



GENERELT

Produktene skal være rengjort før innsending til reparasjon.

DeLaval AS
Postboks 3250
N-1402 Ski
Tlf.: 64 85 85 00
www.delaval.no
E-post: norge.info@delaval.com

Gårdskamera FMC-IP1

Gir deg unike muligheter for overvåking



Art nr

87472701	Gårdskamera FMC-IP1
87472802	Antenne med 7 dBi

DeLaval gårdskamera FMC-IP1 er et kamerasystem i HD beregnet for fjøs/staller eller områder utendørs, FMC-IP1 er utviklet spesielt for vanskelige fjøsforhold. Med programmet til kameraet kan du se ett eller flere områder samtidig. Kamera har 3 års garanti.

Et kamerakit består av følgende:

- Trådløs IP-kamera
- 12 V adapter for utendørs bruk
- Adapterkabel
- 5 dBi vinklet antenne
- Y-kabel til router og kameratilkobling
- 10 meter forlengelseskabel
- 1 meter Ethernet-kabel
- Skruer og plugg
- Hurtigguide

Fordeler

- Oversikt i fjøset/stallen – gir trygghet
- Overvåke automatiske systemer for å se at de går som de skal
- Kalving: Ved å se når kalvingen skjer, kan du ved behov raskt gripe inn. Du kan se om kalven reiser seg opp og begynner å spise
- Overvåke besetningen uten å forstyrre
- Enkelt å flytte kameraet dit hvor det trengs mest for øyeblikket. F.eks. ved korn tørken under innhøstingen

Egenskaper

- Trådløst IP-kamera for overvåking i fjøs og stall
- HD-kvalitet
- 90° vinkel på kameralinsen
- Du kan overvåke via PC eller smart-enheter
- Bevegelsesaktiviering og innspillingsfunksjon
- Overvåking i mørket
- Enkel montering
- Enkelt å legge til flere kameraer i samme system

Tekniske data

Kamera FMC60-IP1	
Maks. oppløsning	1280 x 720 pixler
Maks. bildefrekvens	30 fps
Vinkel på kameralinse	90°
Sendingsfrekvens	2.412-2.462 Ghz
Bildesensor	6.35 mm (1/4") CMOS
Min. belysning	1.0 Lux (0 Lux in night vision mode)
Infrarødt område om natten	12 m
Strømforsyning	DC 12 V
Arbeidstemperatur	-20 til +60°C
Advarselstemperatur	-20 til +60°C
IP-klasse kamera	IP66
IP-klasse adapter	IP44
Trådløs teknologi	IEEE802. 11b/g/n
Sikkerhet	WEP (64/128 bit), WPA-PSK (AES/TKIP), WPA2-PSK (AES/TKIP)
SD-kort support	16 Mb-128 Gb (SDXX microSD)
Vekt	334 g
Dimensjoner	Ø 51 x 105 mm
Samtidig visning	16
Strømforbruk (infrarødt avstengt - 200 mA)	2.4 W
Strømforbruk (infrarødt på - 400 mA)	4.8 W

Gårdskamera FMC-IP1 og FMC60

Reservedeler

Reservedeler FMC60

86149901	Kamera til FMC60
86150001	Håndmonitor til FMC60
86150101	Adapter 12 V
86150102	Adapter 5 V
86150201	Strømkabel, forlængning 10 m
86150301	Kamerafeste til FMC60
86150401	Videolink til FMC60
86150501	Antenne A300
86150601	Antennekabel 5 m
86150602	Antennekabel 10 m
86150603	Antennekabel 25 m
88175701	Batteri til håndmonitor

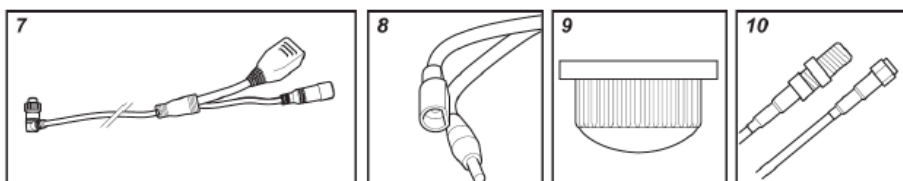
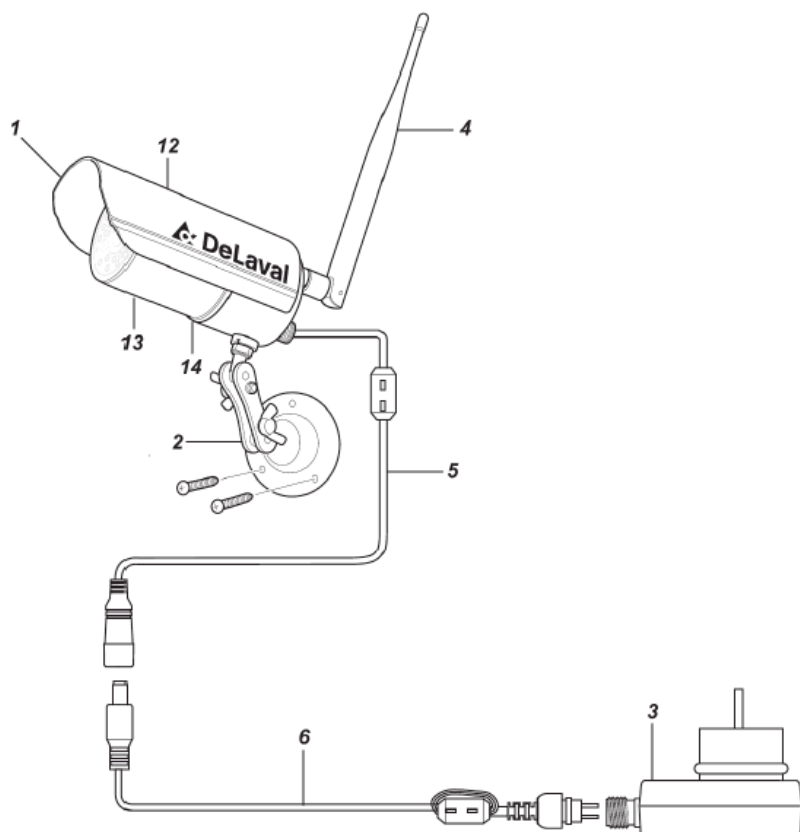


Reservedeler FMC-IP1:

Se neste side



DeLaval AS
 Postboks 3250
 N-1402 Ski
 Tlf.: +47 64 85 85 00
 www.delaval.com
 E-post: norge.info@delaval.com



Pos	Art.nr.	Beskrivelse	Merknad
1	87472701	Gårdskamera FMC-IP1	Inkludert pos 2- 5, 12-14
2	86150301	Ekstra kamerafeste FMC	
3	87473201	Adapter til FMC-IP1	
4	87472801	Antenne 5dBi FMC-IP1	
4	87472802	Antenne 7dBi FMC-IP1	Inkludert pos 6
5	87473001	Strømkabel FMC-IP1	
7	87472901	Split-kabel Y FMC-IP1	
8	88233901	Strømkabel 10 m, forlengning	
9	86149801	Nattlys til kamera NVL 120	
10	86150603	Antennekabel 25 m	
10	86152601	Antennekabel 5 m	
10	86150602	Antennekabel 10 m EU	
11	87473101	RJ45 kabel FMC-IP1 1 m	Vises ikke på illustrasjonen
12	88138901	Hette til FMC-IP1	
13	88139001	Lens til kamera FMC-IP1	
14	88139101	O-ring til FMC-IP1	

DeLaval dørmatte – ku- eller hestemotiv



Art nr

91775598

DeLaval Dørmatte med hestehode

91775599

DeLaval Dørmatte med kuhode

En solid dørmatte av gummi som det er lett å tørke av seg på.

Enkel å rengjøre ved spyling eller kosting.

Bredde: 950 mm

Høyde: 630 mm



DeLaval AS
Postboks 3250
N-1402 Ski
Tlf.: 64 85 85 00
www.delaval.no
E-post: norge.info@delaval.com