



DeLaval visgraatstal 30° Veilig, comfortabel en snel melken



Perfekte koe-positionering voor meer werkcomfort

Investeren in een DeLaval visgraatmelkstal 30° betekent investeren in een perfecte koe-positionering en een betere bereikbaarheid van de uier. Het betekent eveneens dat u investeert in geavanceerde technologieën waar u in lengte van jaren op kunt vertrouwen.

Dit type melkstal is ontworpen om uw melkproductie en bedrijfsresultaat te verhogen.

Maakt het melken aangenaam

Wij kennen allemaal het belang van plezierig melken. Daarom heeft de DeLaval visgraatmelkstal 30° een borstrail die de koeien zorgvuldig in de juiste positie plaatst. De stal is vrijdragend, wat ervoor zorgt dat de uierbereikbaarheid en de melkersveiligheid groot is.

Vanuit de melker bekeken

De DeLaval visgraatmelkstal 30° is bij voorkeur uitgerust met een melkslanggeleider die het melkstel en de melkslangen in de juiste positie onder de uier brengt. De verstelbare hoogte van de melkslanggeleider zorgt voor de beste melkpositie. Dit vermindert de kans van het aftrappen van het melkstel en zorgt voor zorgvuldig, probleemloos melken en een betere melkafvoer. De vrijdragende melkstalconstructie en een uitgekiend samenspel van de keerbuis en de borstrail zorgen voor maximale veiligheid van de melker.

Onbelemmerd koe-verkeer

De inlooppoorten van de DeLaval visgraatmelkstal 30° hebben een robuuste uitvoering en kunnen vacuümbediend worden geleverd (optioneel). Dit bevordert een snel koe-verkeer. Brede inlooppgangen maken het opstellen van de koeien gemakkelijk en



Comfortabel en veilig melken.



De verstelbare borstrail-/keerbuisconstructie zorgt voor snel in- en uitlopen van de koeien.



De DeLaval visgraatstal 30° verzekert u van een perfecte koe-positionering.



Comfortabel en vlot melken.

ook de laatste koe wordt zorgvuldig in de juiste positie gebracht als de inlooppoort sluit. De verstelbare borstrail-/keerbuisconstructie zorgt voor snel in- en uitlopen van de koeien. De wisseltijd van de koeien wordt tot een minimum beperkt.

Uitgekiende borstrailconstructie

Een van de praktische details van de De DeLaval visgraatmelkstal 30° is robuuste verstelbare borstrail. De koeien worden zorgvuldig tegen de keerbuis aan melkputzijde gepositioneerd. De uiers zijn nu beter bereikbaar voor de melker.

Een combinatie van ergonomie en betere bedrijfsresultaten

Het is een feit dat goede ergonomische omstandigheden het melken comfortabeler maken en de gezondheid van de melker bevorderen. Het is ook een feit dat betrouwbare, goed doordachte melkinstallaties de melkproductie en het bedrijfsresultaat verhogen. De DeLaval visgraatmelkstal 30° is ontworpen om deze factoren te verenigen; een beter overzicht tijdens het melken, uitstekende melkstelpositionering en snel koeverkeer.

“De DeLaval visgraatmelkstal 30° heeft het melken voor ons veel gemakkelijker gemaakt. Niet alleen is het koeverkeer sneller geworden, maar ook werkt de melkslanggeleider zeer betrouwbaar. De melktijd is daardoor een stuk korter geworden. En niet alleen dat, maar de melkwaliteit is toegenomen. De installatie van de stal ging gesmeerd, dankzij de goede service van onze dealer. De DeLaval visgraatstal 30° is de ideale stal voor ons bedrijf”.



Nederland:

DeLaval BV
Oostermeentherand 4
8332 JZ Steenwijk
Tel. 0521 - 53 75 00
Fax 0521 - 53 75 01
e-mail info.nl@delaval.com
www.delaval.com

België:

DeLaval NV
Industriepark 8-10
9031 Drongen
Tel. 09 - 280 91 00
Fax 09 - 280 91 30
e-mail delaval.belgium@delaval.com

Dealer:

DeLaval behoudt zich het recht voor, zonder voorafgaande kennisgeving, wijzigingen aan te brengen.

2003/11

Technische gegevens

Aantal melkstanden: 1x2 - 2x16
Standlengte: 1150 mm
Breedte melkput
onderkant: 2300 mm
Breedte melkput
bovenkant: 2000 mm
Diepte melkput: 950 mm (1100 mm met DeLaval verstelbare melkputvloer)
Lengte melkput: Aant. standen x 1150 mm + 2100 mm
Standbreedte: 1450 (±50) mm

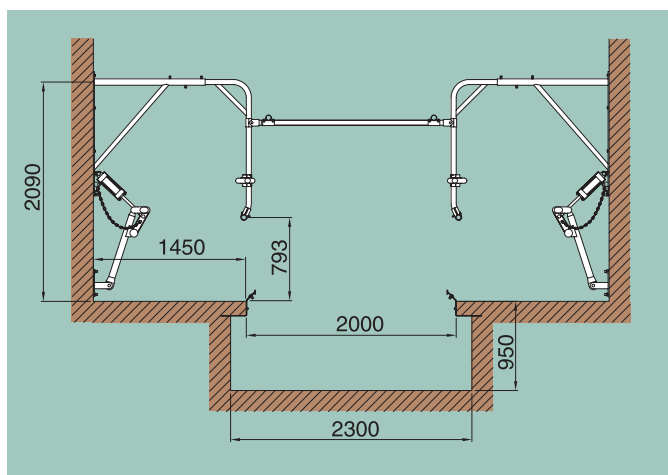
Standaarduitvoering

- De DeLaval visgraatmelkstallen 30° zijn modulair opgebouwd, passend voor elke bedrijfssituatie.
- Vrijdragende stalconstructie: een paal aan elke kant van de keerbuis, zware muurplaten en verstelbare muurbeugels.
- Muurbevestiging: een buis per 2 koeien - eenvoudig te monteren.
- Keerbuis en borstrail in diverse uitvoeringen en automatiseringsgraden.
- Putrand: roestvaststaal of gegalvaniseerd, inbouw of opbouw.
- Hekwerkbediening: handmatig, vacuüm- of persluchtbediend.
- Diverse automatiseringssystemen voor de individuele behoefte.

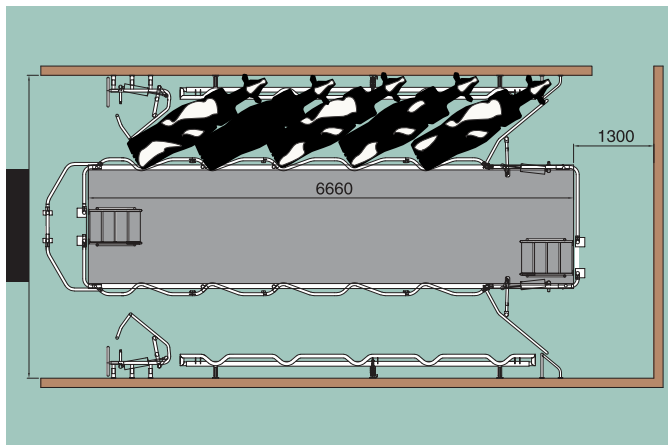
Opties

- Voeren in de melkstal
- Vacuümbediende in- en uitloophekken
- Keerbuis met mestplaat
- DeLaval melkpunt MP400 en MP700 i.c.m. het ALPRO systeem
- DeLaval verstelbare melkputvloer

Dwarsdoorsnede



Melkstal plan/werktekening



3D Tekening

