

Cirkulerande vattensystem

DHW200

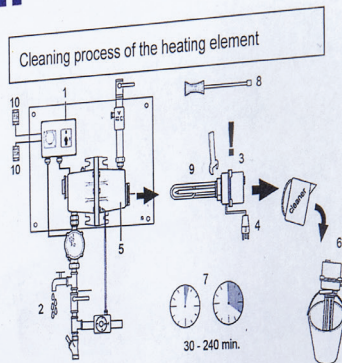
2

DHW350

4



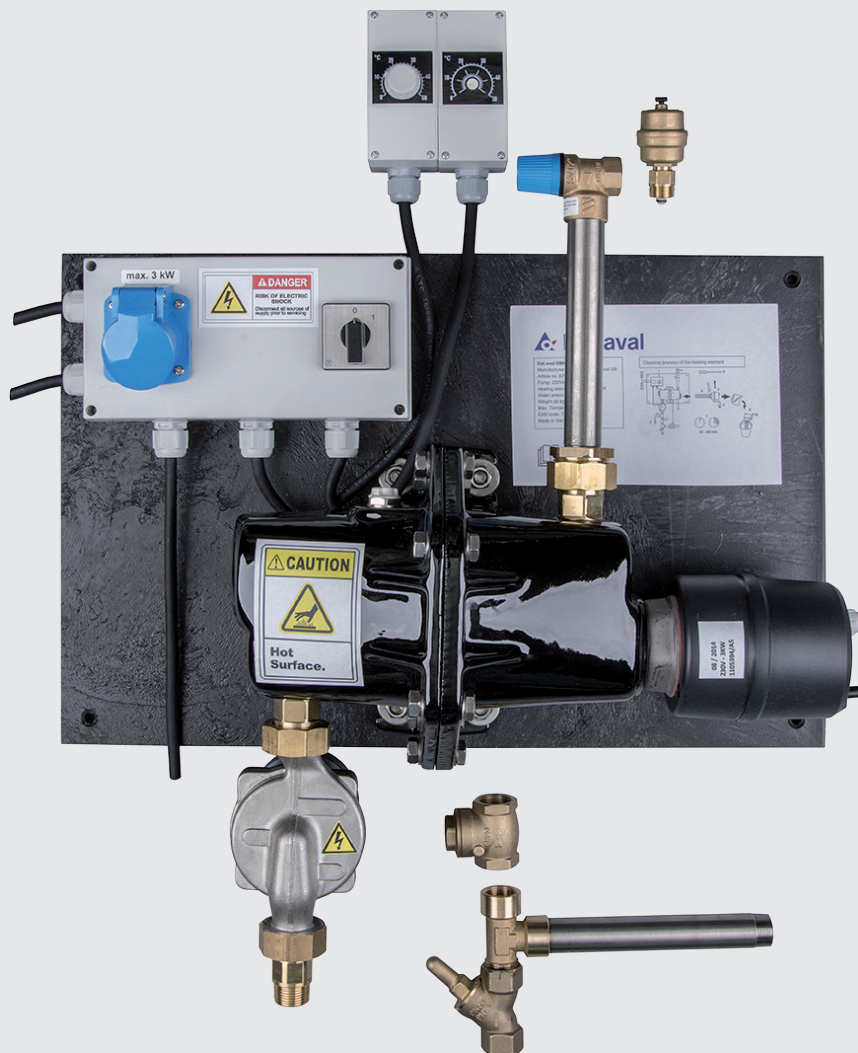
DeLaval DWH200
Manufacturer: DeLaval international AB
Article no. 87981901
Pump: 230Vac, 50Hz,
Heating element: 230Vac, 3000W
Water pressure range: 3-4 bar
Weight 26 kg
Max. Temperature: 90°C
EAN code: 7320461281545
Made in Germany



230V - 3KW
1105394/A5

DeLaval cirkulerande vattensystem DWH200

Cirkulerar och värmer upp vatten



DeLaval cirkulerande vattensystem DWH200 är ett värmesystem som är utformat för användning i ladugårdar. Värmaren hindrar att vattenkretsarna samt de installerade vattenkopparna och vattenträgen från att frysa genom att värma och cirkulera vattenförsörjningen i ladugården.

DeLaval cirkulerande vattensystem DWH200 består av en värmepatron och en pump som styrs av en styrenhet.

DeLaval cirkulerande vattensystem DWH200 kan användas för att försörja vattenkretsar på upp till 200 m, inklusive returledning.

Obs! DeLaval cirkulerande vattensystem DWH200 ska endast användas för vatten. Andra vätskor är inte tillåtna.

Art nr 87981901

DeLaval cirkulerande vattensystem DWH200

Tekniska data	
Storlek (LxBxH)	700x600x300 mm
Vikt	ca 27 kg
Strömtillförsel	230V, 50Hz
Effekt	3000 W (justerbar)
Kapacitet	Rörslinga upp till 200 m
Sommar drift	10 min, cykler per 24 tim
Vattentryck	1-4 bar
Vattenanslutning	3/4"
Vattnets uppvärmningsområde	0°C till +10°C
Arbetstemperaturförhållande	7-10°C
Dimension vattenrör	min 1/2", max 3/4"
Skyddsklass	IP44

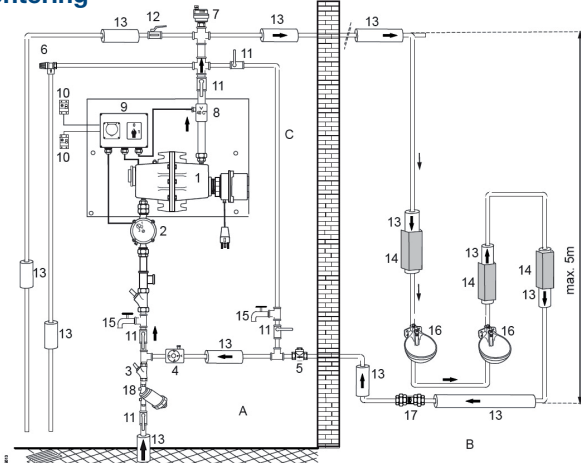
Fördelar

- Värmeelement i rostfritt stål.
- Temperaturen på värmeelementet hålls alltid under 55° C, vilket är den temperaturnivå då inte kalkavlagningar bildas.
- En pumprotor i plast av hög kvalitet är integrerat i pumphuset tillverkat i mässing.
- Utrustad med temperaturkontroll av returvatten, något som minskar strömförbrukningen. Önskad temperatur kan justeras manuellt.

Beräkning av hur många vattenkoppar som kan kopplas till rörciklet

Tryck	Volymström i rörslinga		Vattenkar ST150/ST200	Vattenkopp C20	Vattenkopp C10	Vattenkopp C5
	3/4"	1/2"				
4 bar			30 l/min	18 l/min	6 l/min	6 l/min
3 bar	150* l/min	90* l/min	27 l/min	15 l/min	5,4 l/min	5,4 l/min
2 bar			24 l/min	13 l/min	4,5 l/min	4,5 l/min
1 bar			14 l/min	7,2 l/min	3 l/min	3 l/min

Montering



- A: Torrt, frost- och dragfritt rum
 B: Installationsplanlösning
 C: Förbikopplingsledning
- 1: Värmeenhet (bestående av en värmepatron och en gjutjärnska, 834201901)
 - 2: Cirkulationspump, 230 V (834202001)
 - 3: Backventil för vattenanslutning
 - 4: Justerbar termostad
 - 5: Backstoppklaff (ingår inte)
 - 6: Avlastningsventil 6 bar (ingår inte)
 - 7: Automatisk avluftningsventil (ingår inte)
 - 8: Termostad
 - 9: Styrenhet.
 - 10: 2x RCD 230 V/16 A, 30 mA (ingår inte)
 - 11: Avstängningsventil (ingår inte)
 - 12: Avstängningsventil för manuell ventilering (ingår inte)
 - 13: Isoleringsmaterial, minst 30 mm tjockt (ingår inte)
 - 14: Bitskydd (ingår inte)
 - 15: Tömningskran (ingår inte)
 - 16: DeLaval vattenkopp/vattentråg (ingår inte)
 - 17: Flödesreglering (ingår inte)

Räkneexempel

Förutsättningar

Tryck på 4 bar, vattenledning ¾" BSP (150 l/minut)

Fråga:

Hur många ytterligare C20-koppar kan anslutas?

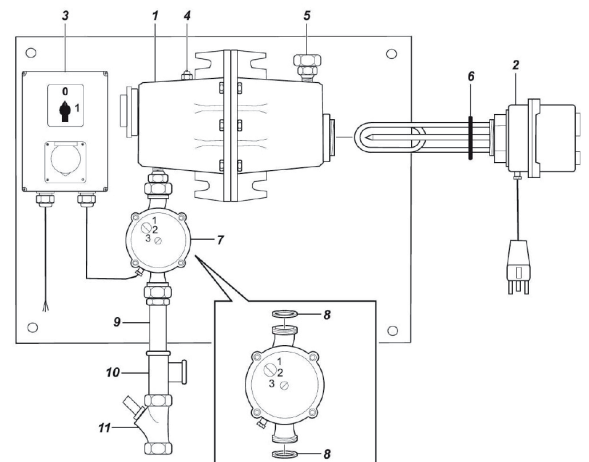
Beräkning:

150 l/minut : 18 l/minut = 8 st.
 8 stycken x 2 (experimentell kunskap) = 16 stycken

Svar:

16 stycken C20-vattenkoppar kan anslutas.

*Värdena är teoretiska och kan skilja vid lokala förhållanden. Resultaten kan bli lägre.



Reservdelar

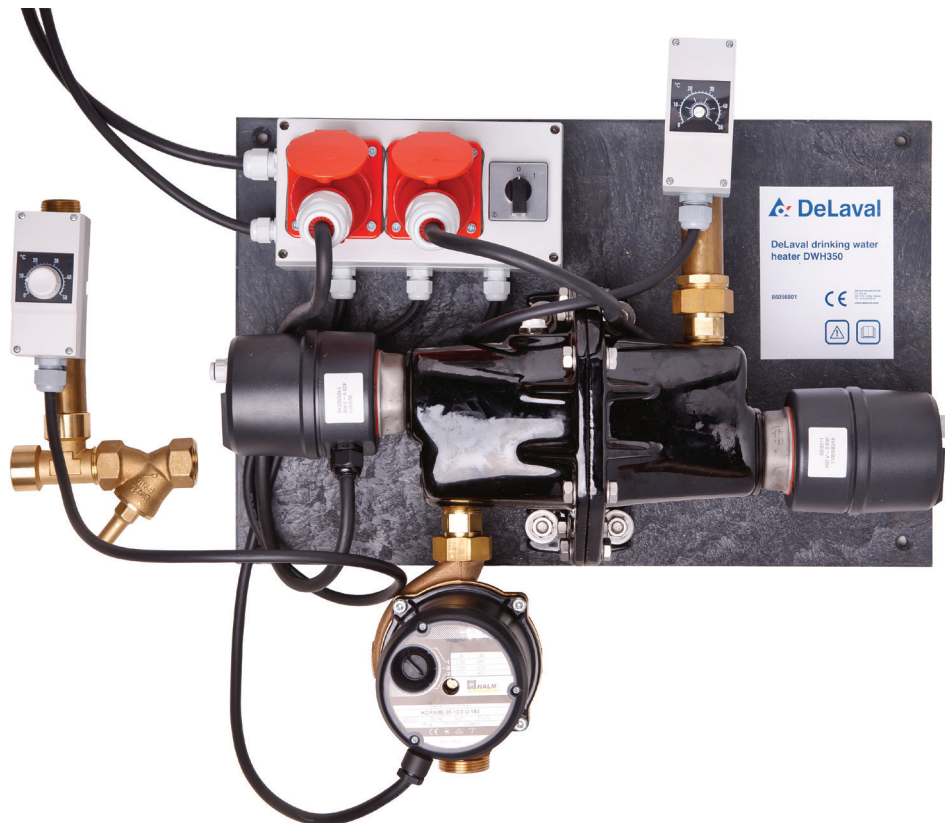
Pos Art nr

1	834201901
7	834202001

Benämning

Värmeelement DHW. Inkl. pos 2, 4, 5, 6
 Cirkulationspump

DeLaval cirkulerande vattensystem DHW350



Art nr

86056801 DeLaval cirkulerande vattensystem DHW350

OBS! Vattenkopp C20 med 3/4" anslutning ska användas

DeLaval dricksvattenvärmare DHW350 är ett värmesystem som är utformat för användning i öppna ladugårdar. Värmaren hindrar att vattenkretsarna och de installerade vattenkopparna och vattentrågen från att frysa genom att värma och cirkulera vattenförsörjningen i ladugården.

DeLaval dricksvattenvärmare DHW350 består av två värmepatroner och en pump som styrs av en styrenhet.

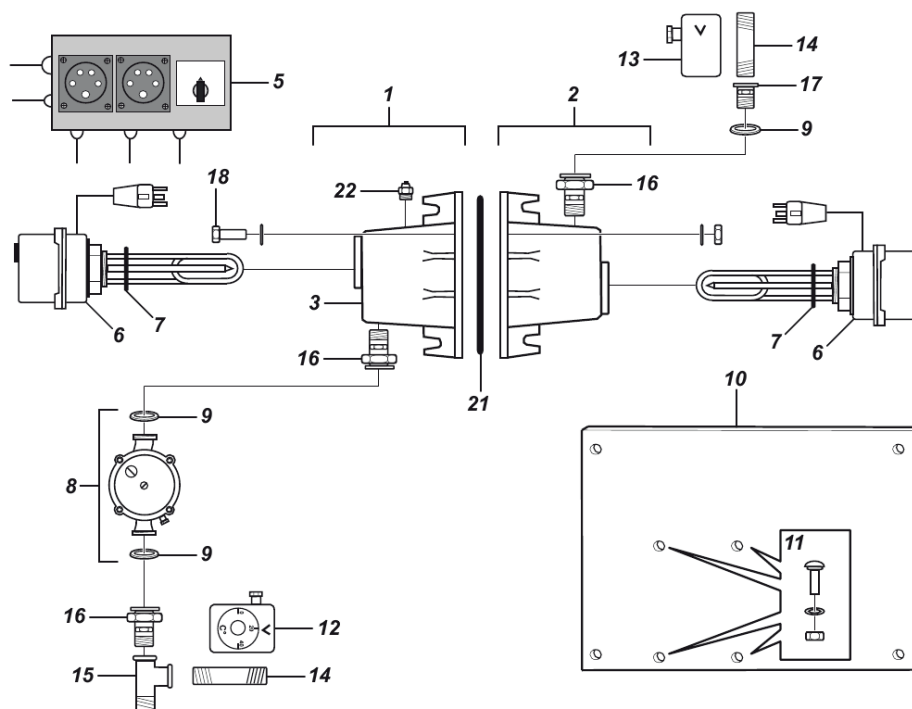
DeLaval dricksvattenvärmare DHW350 kan användas för att försörja vattenkretsar på upp till 350 m, inklusive returledning.

Installera maximalt 10 vattentankar (ST150, ST200 eller maximalt 20 vattenkopp C20).

Fördelar

- Värmeelement i rostfritt stål.
- Temperaturen på värmeelementet hålls alltid under 55° C, vilket är den temperaturnivå då inte kalkavlagningar bildas.
- En pumprotor i plast av hög kvalitet är integrerat i pumphuset tillverkat i mässing.
- Utrustad med temperaturkontroll av returvatten, något som minskar strömförbrukningen. Önskad temperatur kan justeras manuellt.

TEKNISKA DATA	
Storlek (LxBxH)	70 x 60 x 30 cm
Vikt	32 kg
Strömtillförsel	3-fas 400V
Effekt	6 000 W
Överhettningsskydd	Utlösningstemperatur, 90°C
Termostat	0-10°C
Vattentryck	3-4 bar
Vattenanslutningsinlopp	1"
Vattenanslutningsutlopp	1"
Skyddsklass	IP44

**Art nr**

- | | |
|--------------|------------------------------------|
| 1. 86131902 | Hölje komplett tillförsel, vänster |
| 2. 86131903 | Hölje komplett tillförsel, höger |
| 5. | |
| 6. 86131905 | Element 400W med O-ring |
| 8. 86131906 | Cirkulationspump R 1/14" |
| 9. 86131909 | |
| 12. 86131907 | Termostat |
| 13. 86131908 | Termostat |
| 21. 86131901 | |