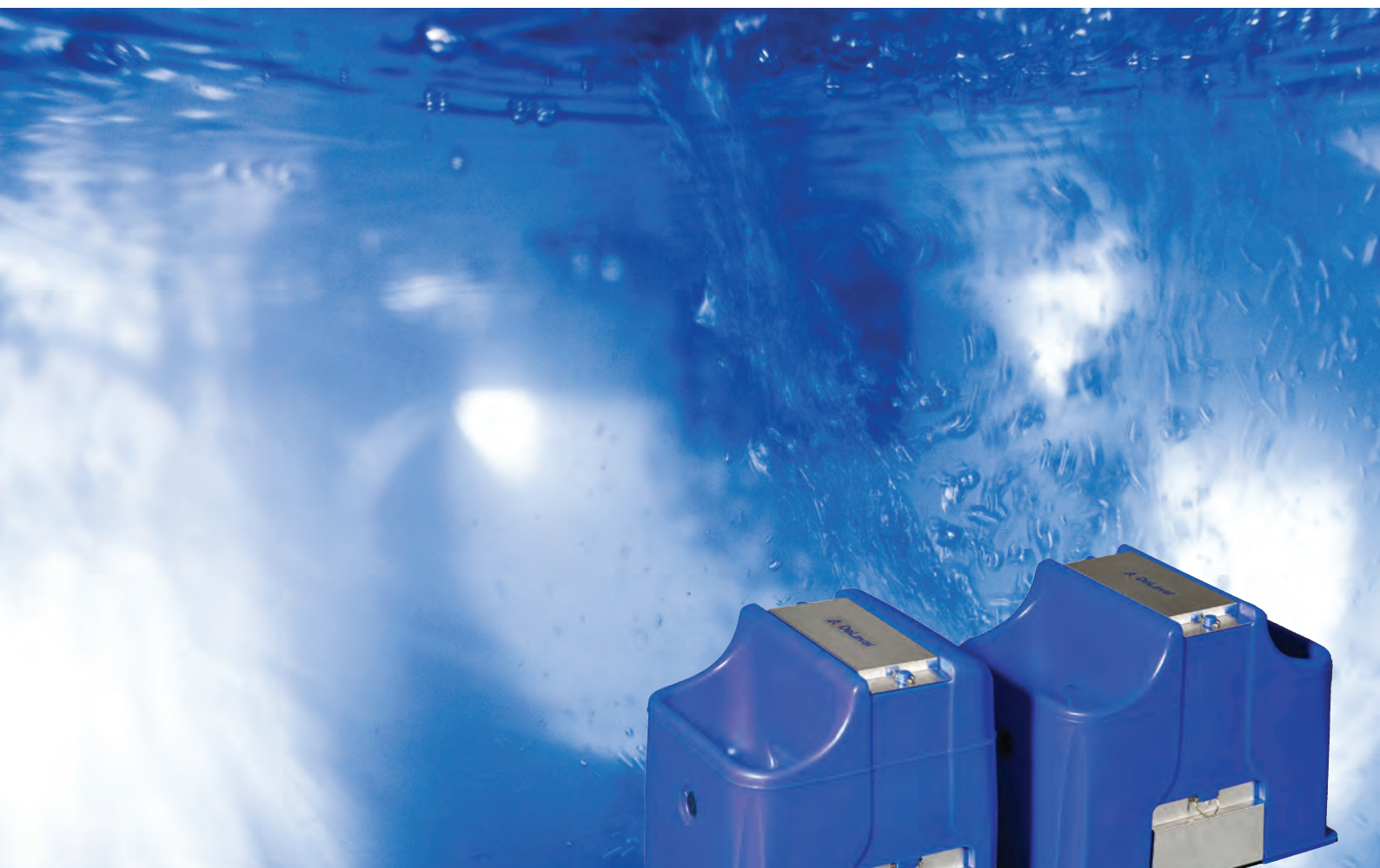


DeLaval vattenkar SC1/DC2

**Art nr**

89712430	1 drickesplats
89712431	2 drickesplatser

DeLaval vattenkar SC1 och DC2 har mycket lika konstruktion. SC1 är ett enkelt kar och DC2 är ett dubbelkar. Båda versionerna är konstruerade med isolerade, dubbla väggar, en avloppspropp, rostfri lucka och servicelucka. Karet är konstruerat av stöttålig, livsmedelsgodkänd polyetylen.

Det behövs inga verktyg för att komma åt luckorna. Ett centralt placerat och vägginbyggt ventilhus gör att hela karet är tillgängligt. Inga verktyg behövs för att underhålla karet.

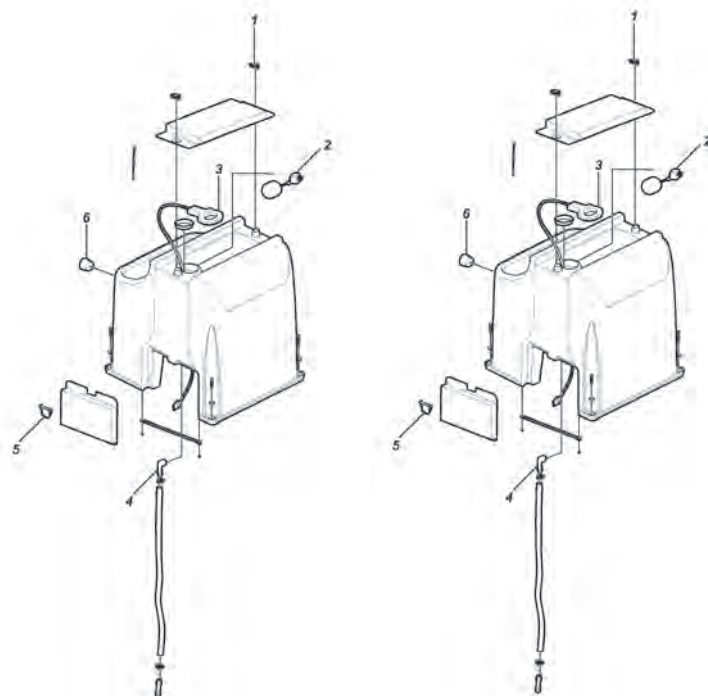
En vattenvärmare ingår i dessa modeller. Den hindrar vattnet från att frysa i hårt klimat. Installeras enkelt i ventilhuset.

Reservdelar SC1, 1 drickesplats

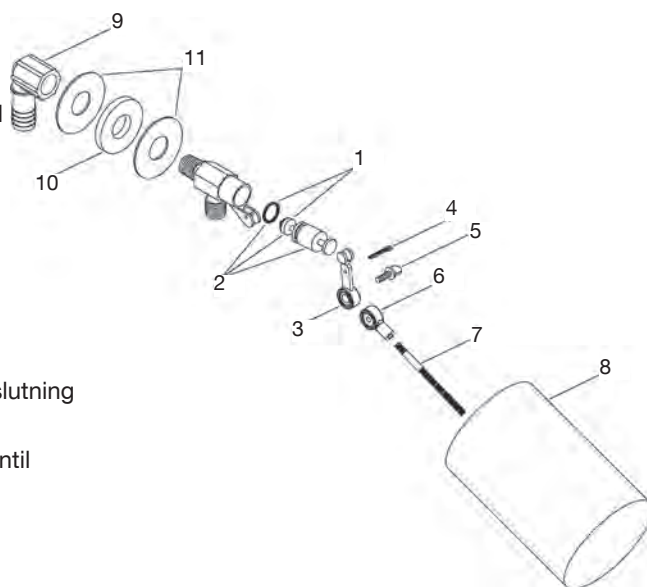
Pos	Art nr	Benämning
1	92632976	Lås clip PT80, T80
2	98924600	Flottör Kpl
3	89712415	Värmeelement, 500W 230V
4	98924627	Ventilanslutning 1/2"
4	98924626	Vattenanslutning 3/4"
5	92632916	Lås clip för isolerat kar
6	92632915	Plugg till vatten kar 92332911-12

Reservdelar DC2, 2 drickesplats

Pos	Art nr	Benämning
1	92632976	Lås clip PT80, T80
2	98924600	Flottör Kpl
3	89712415	Värmeelement, 500W 230V
4	98924627	Ventilanslutning 1/2"
4	98924626	Vattenanslutning 3/4"
5	92632916	Lås clip för isolerat kar
6	92632915	Plugg till vatten kar 92332911-12

**Ventil komplett, 98924600**

Pos	Art nr	Benämning
	98924601	Packningsatts f.98924600 Mässingsventil
2		
3	98924613	Arm f.98924600 Mässingsventil
4	98924614	Låssprint f.98924600 Mässingsventil
5	98924615	Skruv f.98924600 Mässingsventil
6	98924616	
7	98924617	2" stång f.98924600
8	98924618	Flottör f.98924600 Mässingsventil
9	98924627	Anslutningsböj 1/2", 98924600 till ventilanslutning 98924624
10	98924628	Gummipackning f. 98924600 Mässingsventil
11	98924629	Rfr bricka f. 98924600 Mässingsventil

**Gamla ventilen, se blad 5:44**

TEKNISKA DATA	SC1, 1 drickesplats	DC2, 2 drickesplatser	Max antal djur/vattenkopp (enl djurskyddslagen)	
			SC1, 1 drickesplats	DC2, 2 drickesplatser
Längd	89712430	89712431		
Bredd	68 cm	81 cm	Mjölkkor	10
Höjd	56 cm	56 cm	Ungdjur	25
Vikt	66 cm	66 cm		50
Volym	18 kg	24 kg		
El	18 liter	35 liter		
Effekt	Enfas 220 V jordas			
	500W			
Installeras med jordfelsbrytare. Karen ska alltid jordas samt installeras av behörig elektriker.				