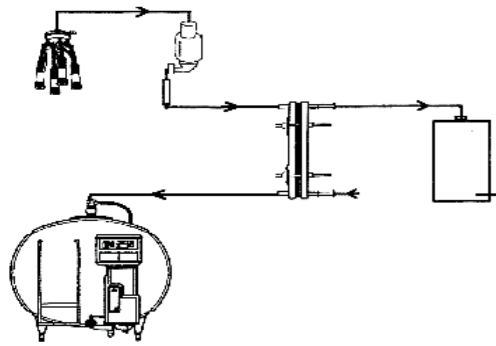


## Kluge Köpfe kühlen vor - mit einem Plattenwärmetauscher von DeLaval

Warum lassen Sie die Milch nicht schon vorgekühlt in Ihren Tank einfließen? Unsere Plattenkühler gibt es mit lackiertem Aluminiumgehäuse oder als Profiversion komplett aus Edelstahl. Sie kühlen bis zu 10.000 l/h Milch und arbeiten im Gegenstromprinzip, denn kaltes Wasser entnimmt der Milch bereits Wärme bevor sie im Tank auf Endtemperatur abgekühlt wird.



### DeLaval Plattenkühler M6 - Technische Daten

Typ	Anzahl Platten	Durchflussraten (Liter Milch pro Minute)	Milcheinlassgröße/ Wassereinlassgröße
Einfacher Durchgang	26	67	Klemme 51 mm
	36	100	Klemme 51 mm
	46	133	Klemme 51 mm
	56	167	Klemme 51 mm
	78	233	Klemme 51 mm
Zweifacher Durchgang	51	67	Klemme 51 mm
	71	100	Klemme 51 mm
	91	133	Klemme 51 mm
	111	233	Klemme 51 mm

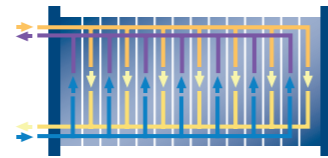
### DeLaval Plattenkühler BM - Technische Daten

Typ	Anzahl Platten	Durchflussraten (Liter Milch pro Minute)	Zur Optimierung der Kühlung benötigtes Wasser (Wasser-Milch)	Größe Einlass Wasser/ Milch	Aluminiumrahmen (BM)	Edelstahlrahmen (BMSS)
Vorkühlung	9	13	1:1	1" BSP / 38 mm	•	
	23	24	1:1	1" BSP / 38 mm	•	
	37	42	1:1	1" BSP / 38 mm	•	•
	51	52	1:1	1" BSP / 38 mm	•	•
Vorkühlung für VMS	37	42	1:1	1" BSP / 25 mm	•	
Tiefkühlung	41	38	2.5:1	1" BSP / 38 mm	•	
	57	51	2.5:1	1" BSP / 38 mm	•	•
	81	70	2.5:1	1" BSP / 38 mm	•	•
E-combi	80	32	1:1 & 2.5:1	1" BSP / 38 mm	•	•

### Unterschiedliche Kühlverfahren

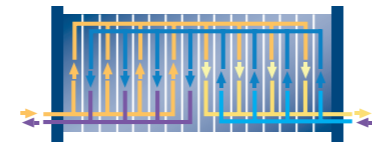
#### Vorkühler

In der Vorkühler-Konfiguration arbeitet der Plattenkühler als Gegenstromsystem, bei dem die Milch einmal die Platten passiert.



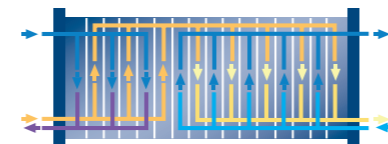
#### Tiefkühler

In der Tiefkühler-Konfiguration passiert die Milch die Kühlplatten zweimal. Das erhöht die Effizienz des Kühlprozesses.

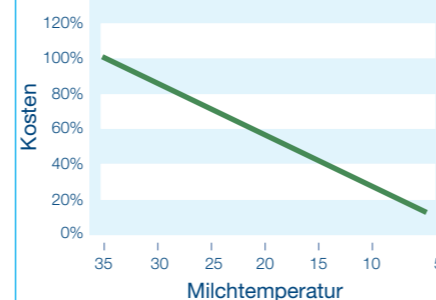


#### E-combi

In der e-combi-Version wird die Milch in zwei Stufen auf etwa +4°C heruntergekühlt. In Stufe 1 (Vorkühlung) kommt Leitungswasser und in Stufe 2 (Endkühlung) Eiswasser zum Einsatz. Die e-combi-Version ist für den Einsatz in einer Instantkühlanlage vorgesehen.



Kosten nach der Vorkühlung



DeLaval Plattenkühler BM & M6

# DeLaval Plattenkühler BM und M6 - Qualitätsmilch bei halbierten Energiekosten

Immer mehr Milcherzeuger finden den einfachen Weg zum Geldsparen in der Milcherzeugung durch den Einsatz eines DeLaval Plattenkühlers. Die Milch vorzukühlen, bevor sie in den Kühltank gelangt, bedeutet, dass die Energiekosten annähernd halbiert werden. Die schnellere Kühlung der Milch sichert zudem die Milchqualität, da die Endtemperatur schneller erreicht wird und Bakterien keine Zeit zur Vermehrung bekommen.

## Vorkühlung zur Effizienzsteigerung

Durch Vorkühlung der Milch sinkt der Kühlbedarf Ihres Sammel tanks und damit die benötigte Energiemenge. Auch die damit verbundenen Kosten sinken. Mit einem DeLaval Plattenkühler in der richtigen Größe für Ihre Milchmenge, können Sie bis zu 60 % Ihrer Kühlenergiekosten sparen.

## Sparen Sie doch den Strom

Je kälter Ihr Vorkühlwasser, desto mehr Kühlkosten sparen Sie! Weil die Milch bereits vorgekühlt in den Tank fließt, kann das Kälteaggregat kleiner sein und Sie sparen Investitionskosten oder Ihr aktuelles Aggregat läuft weniger und Sie sparen Stromkosten. Vorkühlung kann jederzeit in eine bestehende Milchkühlanlage nachgerüstet werden.

## Wenn Sie Ihre Kühe fragen

Vertränken Sie erwärmtes Vorkühlwasser an Ihre Kühe und tun Sie ihnen damit Gutes. Kühe nehmen umso mehr Wasser auf, je bekömmlicher es für sie ist. Gesunde Kühe mit bester Wasseraufnahme geben nachweislich mehr Milch und damit verbessern Sie nachhaltig Ihre Milcherzeugung.

Wenn Sie Wasser mit der optimalen Temperatur bereitstellen, können Sie die Milchmenge um bis zu 0,9 Liter pro Tag steigern. Im Vorkühlprozess erwärmtes Wasser ist das ideale Trinkwasser für Ihre Kühe.

## Ausgelegt auf optimale Effizienz

Plattenkühler von DeLaval mit mittleren Milchkthroughflussraten werden in mehreren Größen angeboten. Auch für Ihren Betrieb werden Sie die optimale Lösung finden. Sie haben die Wahl zwischen den effizienten Plattenkühlern der Vorkühlserie, den Vorkühlgeräten für das VMS, der Tiefkühlserie sowie einer Combi-Version. Für die Tiefplattenkühler und die Combi-Version benötigen Sie einen Leitungswasser- und Eiswasseranschluss. Aufklembare Dichtungen ermöglichen einen schnellen und einfachen Service der Wärmetauscher, wodurch die Wartungskosten auf einem Minimum gehalten werden. Die wirksame Konstruktion mit Sperr- und Entlüftungsdichtung verhindert das Vermischen Ihrer Milch mit Kühlwasser. Die Kühler sitzen in einem Aluminium- oder Edelstahlrahmen. Der DeLaval Plattenkühler BMSS mit Edelstahlrahmen ist eine langlebige, korrosionsbeständige und einfach zu reinigende Vorkühlösung.

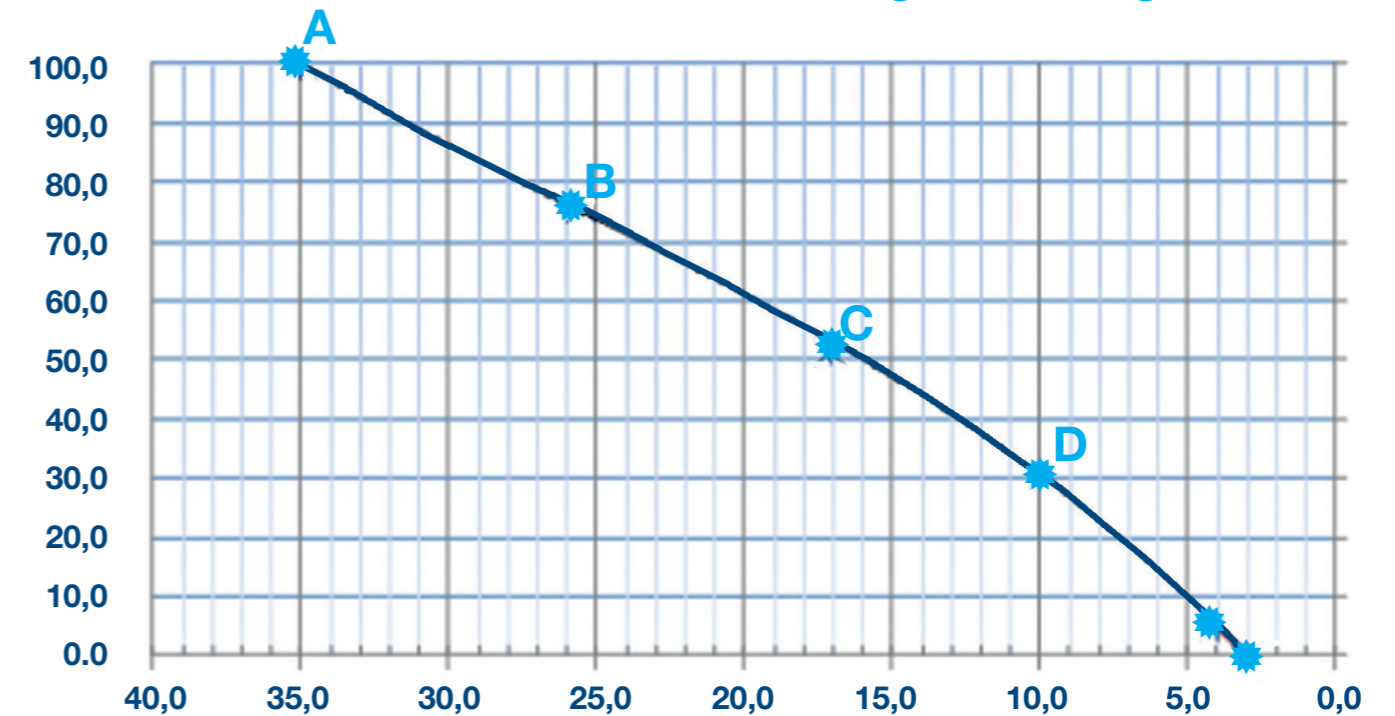


DeLaval Plattenkühler M6



DeLaval Plattenkühler BM

## DeLaval Plattenwärmetauscher = Verringerter Energieverbrauch



## Einsparungen

Mit der Vorkühlung der Milch verringert sich der elektrische Energieverbrauch der Milchkühlung signifikant. Es werden nur noch kleinere Kälteaggregate benötigt.

**A - Stromverbrauch von 35°C - 3°C => 100%**

**B - Stromverbrauch von 25°C - 3°C => 74% (-26%)**

**C - Stromverbrauch von 20°C - 3°C => 60% (-40%)**

**D - Stromverbrauch von 15°C - 3°C => 47% (-53%)**

## Das Beispiel: Ihre Einsparungen mit dem Plattenwärmetauscher PB PR37

Plattenwärmetauscher BMPR37	
Milchkühl tank	12.000 l
Milchmenge pro Gemelk	3.100 l
Melkzeit	2,0 h
Milchfluss	26 l/min
Energie in der Milch	111 kWh
Brunnenwassertemperatur	12 °C
Wasser/ Milchverhältnis	2,5 : 1
Erforderliche Wassermenge	7.750 l/Melkung
Endmilchtemperatur	15,9 °C
Endwassertemperatur	19,6 °C
Eingesparte Energie	69 kWh/Gemelk
Strompreis	0,24 Ct/KWh
<b>Einsparung an elektrischer Energie</b>	<b>55 kWh/Tag</b>
<b>Einsparung an elektrischer Energie</b>	<b>20.045 kWh/Jahr</b>
<b>Einsparung an elektrischer Energie</b>	<b>4.811 Euro/Jahr</b>

