

DeLaval elektriskt nät



DeLaval elektriskt nät med metalledare

DeLaval elektriskt nät med metalledare, Premium

Art nr

90601680 L=50 m H=90 cm

DeLaval elektriskt nät används till korta, tillfälliga stängsel för får, get och gris.

DeLaval elektriskt nät används på grund av sin stora smidighet och snabba stängsling. Betesfällor kan mycket snabbt och enkelt ändras och flyttas vilket ger bättre betesutnyttjande. Även en ovan person kan stängsla mycket snabbt med ett DeLaval elektriskt nät.

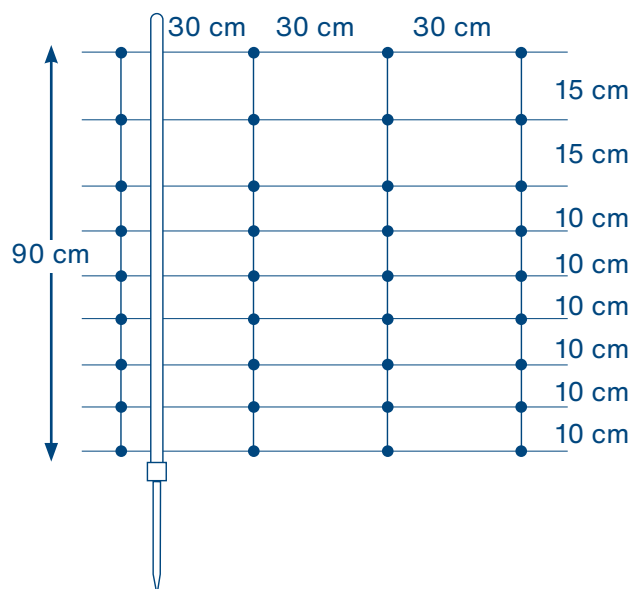
DeLaval elektriskt nät består av 9 horisontellt gående trådar och vertikalt gående plasthållare på c/c 31 cm. Nätet levereras färdigmonterat med stolpar, tillverkade av PVC med en kraftig stålspets, vilket ytterligare ökar smidigheten i hanteringen.

Alla trådar är stömförande utom den understa som ligger i direktkontakt med marken. Varje tråd har 3 ledare med mycket god ledningsförmåga vilket ger garanti för ett väl fungerande stängsel.

Flera nät sammanbinds enkelt med skarvbleck vilka ger god kontakt och minimala förluster.

Till näten rekommenderas kraftiga aggregat som klarar undervegetation.

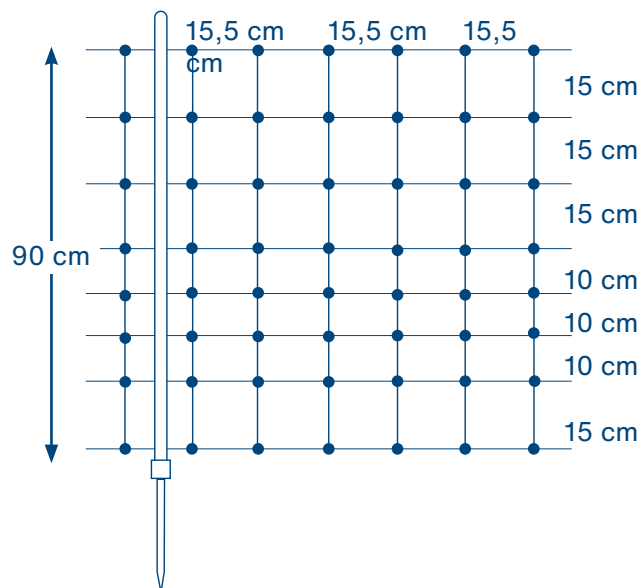
TEKNISKA DATA , PREMIUM	
Längd	50 m
Höjd	90 cm
Antal stolpar	14 st
Antal trådar	9 st
(varav de 8 översta strömförande)	
Antal ledare/tråd	3 st
Ledningsförmåga	1,0 ohm/m



DeLaval elektriskt nät med metalledare, Standard

Art nr

87896801 L=50 m H=90 cm



DeLaval högeffektivt elektriskt nät

Art nr

2150013528 L=50 m H=105 cm

Reservdelssats till elektriskt nät

Passar till alla DeLaval elektriska nät.

Art nr

87896501



Klämma för fårnät

Metallklämma i mässing.
6-pack. Klämmorna ingår även
i ovan reservdelssats.

Art nr

2150030065