

DeLaval-tilasäiliö DXCE ja DXCEM

Lyömätöntä jäähdytyksen tehokkuutta



Säilytä maidon laatu oikealla jäähdytyksellä

Suunnittelimme DeLaval DXCE- ja DXCEM-tilasäiliöt vastaamaan erityisen vaativia jäähdytystarpeita. Pystymme toteuttamaan yksilöllisesti jokaisen tilasäiliön, jolloin se vastaa tarkalleen kaiken kokoisten tilojen tarpeita. Maksikoi maidosta saamasi hinta jäähdyttämällä ja säilyttämällä se ammattimaisesti DeLaval-tilasäiliössä.

DXCE



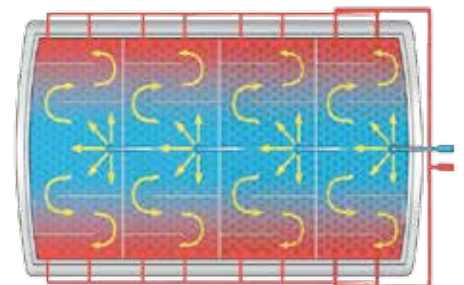
DXCE-tilasäiliö ja T200-pesu/ohjausyksikkö

Täsmäläätua jäähdytykseen

DeLaval kattaa kaikki jäähdytystarpeet tehokkaasti huippulaatuisilla DXCE- ja DXCEM-tilasäiliöillä. Elliptisesti muotoiltu DXCE vastaa pienten ja keskisuurten tilojen tarpeisiin kokoluokissa 1150-12000 litraa. Hyper-elliptisesti muotoiltujen DXCEM-tilasäiliöiden koot ovat 12000 ja 320000 litran välillä.

Laaja pohja varmistaa hellävaraisen jäähdytyksen

DXCE- ja DXCEM-tilasäiliöiden ainutlaatuisen muotoilun ansiosta niiden pohjaosa on laaja, joka saadaan aikaan ilman säiliön halkaisijan ylisuurta kokoa. Jokaisessa säiliössä on yhdestä neljään toisistaan riippumatonta höyrytintä, jotka varmistavat luotettavan ja tehokkaan maidonjäähdytyksen. Kaikki tilasäiliömme on eristetty tiiviillä, ympäristöystävällisellä vaahdolla, joka eristää tehokkaasti.



Voimakas kaasujen turbulenssi höyrytimien sisällä jäähdyttää nopeasti ja säästää energiaa.

Nopea jäähditys

Maito on herkkä mekaanisilla vaikutuksille. Siksi tilasäiliöidemme sekoittimen lapa pyöri miniminopeudella ja on sijoitettu säiliön keskilinjalle. Suunnittelun ansiosta säiliön pohjalla jäähtynyt maito leviää tasaisesti säiliöön kahden minuutin kuluessa, joka varmistaa nopean jäähtymisen.

Säiliöt on varustettu yhdellä tai kahdella sekoittimella säiliön koosta riippuen. Sekoittimen lavassa on sisäänrakennettu pesusuutin, joka aikaansaa voimakkaan suihkun varmistaen parhaan pesutuloksen ja hygienian.

Miesluukun tuplasarana salli sen avaamisen vaaka- tai pystysuuntaan, joka tekee siitä ihanteellisen mataliin maitohuoneisiin.

DXCEM



DXCEM-tilasäiliö varustettuna T300-pesautomaatilla



Tuplasaranoinnilla varustetussa miesluukun kannessa on sekä huohotin että kaksi liitäntämahdollisuutta tilasäiliöliittimelle



DeLavalin kehittämä helpokäyttöinen tilasäiliön ulostulo peseytyy automaattisesti kiertopesussa



DeLavalin FCC-jäähditys toimii saumattomasti VMS-järjestelmän kanssa

Huippuhygieniää helposti

DeLaval yksinkertaistaa päivittäisiä pesurutiineja säästäten sinulle aikaa ja vaivaa tarjoamalla laajan valikoiman pesu/ohjausautomaatteja. Valitset vain automaattiotason, jonka tarvitse

Voit valita perinteisellä kiertopesulla toimivan pesujärjestelmän (T10, T100) tai mikroprosessorin ohjaaman ja useita mikroprosessoriohjattuja ohjelmia sisältävän järjestelmän (T200, 300).

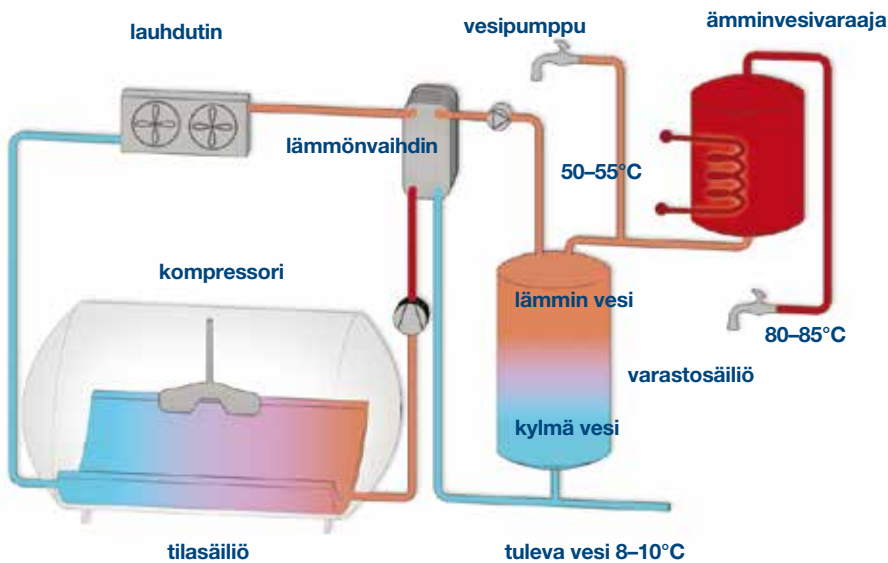
DeLaval T300-pesu/ohjausyksikössä on sisäänrakennettu monitorijärjestelmä, joka kertoo tilasäiliön tilan –maidon lämpötilan ja määrän, tai pesun vaiheen. Lisäksi se säilyttää tiedot pesuista ja jäähtyksestä. Lisävarusteena siihen voi hankkia GSM-modeemin, joka tarvittaessa lähettää hälytyksen matkapuhelimeesi.

Automaattista mielenrauhaa

Automaattilypsyä käyttävä maidontuottaja vaatii jäähtykseltä erityisiä ominaisuuksia. Olemme kehittäneet DeLavalin FCC-järjestelmän erityisesti näihin tarpeisiin. Se auttaa välttämään tyypillisiä ongelmia, joita esiintyy järjestelmissä, joissa ei ole huomioitu automaattilypsyn erityispiirteitä. Silloin saattaa esiintyä jäätymistä, korkeaa bakteerilukua, vesijäämiä ja korkeaa jäätymispistettä. DeLaval FCC kytkee yhteen DeLaval VMS-lypsyjärjestelmän ja T-sarjan pesuautomaatit. Kaikki tarpeellinen tieto ja mahdolliset hälytykset siirtyvät kitkatta laitteiden välillä. Tieto on lypsäjän saatavilla sekä Delpro-ohjelmassa että käytössä olevilla etäyhteyksillä.



Erinomainen suorituskyky vähemmällä energialla



Kestävä scroll-kompressoriteknologia jäähdyttää nopeasti ja pienentää kustannuksia

Luotettavaa ja tehokasta teknologiaa

Kylmäkoneidemme kompressorit käyttävät kehittyntä scroll-teknologiaa. Sen ansiosta ne ovat luotettavampia ja kestävätkä kauemmin kuin mäntäkompressorit, koska niissä on vähemmän liikkuvia osia. DeLaval-kompressorit tuottavat enemmän kylmätehoa, ovat hiljaisempia ja kuluttavat vähemmän energiaa kuin muut vastaavan kokoiset nykyisin saavana olevat kompressorit.

Pienempi energian kulutus

Maitotilalla tuotetaan energiaa veden lämmittämiseen joka päivä. DeLavalin lämmöntalteenottojärjestelmällä voit ottaa talteen jopa 60% maidon lämpöenergiasta, joka käytetään lämpimän käyttöveden tuottamiseen pesuihin ja muihin tarkoituksiin.

Kysy myyjältäsi, miten voit hyödyntää tilallesi räätälöidyn maidon lämmön talteenoton parhaiten

Optimaalinen ja tehokas asennus

Kaikissa DeLavalin DXCE- ja DXCEM-tilasäiliöissä on säiliön pätyyn asennettu kytkentäkotelo, johon sekä virransyöttö kytketään. Se säästää asennusaikaa ja helpottaa huoltoa. Maidon täyttö säiliöön voidaan tehdä joko yläkautta kummastakin päädystä tai alakautta. Alatäyttöön on erilaisia vaihtoehtoja manuaalisesta täysautomaattiseen. Tämä mahdollistaa joustavan säiliön sijoittelun, helpottaa päivittäistä työsjentelyä ja lyhentää asennusaikaa.

Yksilöllistä kylmätehoa

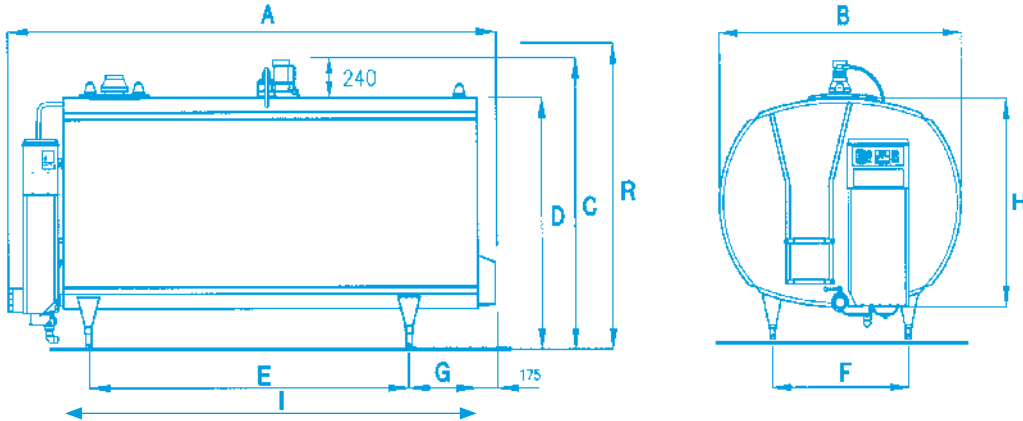
DeLavalin kylmäkoneet on suunniteltu tehokkaaseen maidon jäähdytykseen käyttäen ympäristöystävällisiä kylmäaineita. Kylmäkone voidaan asentaa kiinteästi säiliöön tai erilleen. Oikein mitoitettu kylmäkone säästää pääomaa ja on edullinen käytössä. Koneikko ja ohjausjärjestelmä valitaan yksilöllisesti jokaiseen tilasäiliöön, jolloin ne vastaavat tarpeitasi.



DeLaval-kylmäkone mitoitetaan yksilöllisesti jäähdytystarpeen mukaan

DeLaval-tilasäiliöt DXCE ja DXCEM

Valitse oikea koko, joka vastaa vaatimuksiasi



Mitat mm:na; kapasiteetti litroina

DXCE/M

Säiliön koko	Säiliön malli	Kokonaispituus	Kokonaisleveys	Min. korkeus	Korkeus säiliö+jalat	Jalkojen etäisyys	Jalkojen leveys	Etäisyys jalasta pätyyn	Säiliön rungon korkeus	Säiliön pituus	Korkeus (kaato 3%)	K	L	Nettopaino kg	P
		A	B	C	D	E	F	G	H	I	R	K	L		
1150	DXCE	1960	1400	1540	1351	1015	830	200	1080	1400	1653	1	4	340	1
1300	DXCE	2125	1400	1536	1351	1080	830	250	1080	1565	653	1	4	360	1
1600	DXCE	2455	1400	1535	1351	1410	830	250	1080	1895	653	1	4	390	1
2000	DXCE	2895	1400	1535	1351	1850	830	250	1080	2335	653	1	4	425	1
2500	DXCE	3445	1400	1536	1351	2400	830	250	1080	2885	653	1	4	470	1
3000	DXCE	2440	1800	1889	1704	1290	1070	350	1480	1880	2014	2	4	500	1
3500	DXCE	2760	1800	1889	1704	1590	1070	350	1480	2200	2034	2	4	550	1
4000	DXCE	3050	1800	1889	1704	1890	1070	350	1480	2490	2003	2	4	600	1
4500	DXCE	3350	1800	1889	1704	2190	1070	350	1480	2790	2003	2	4	650	1
5000	DXCE	3115	2000	2002	1824	1870	1035	500	1539	2555	2178	2	4	750	1
6000	DXCE	3600	2000	2002	1824	2350	1035	500	1539	3040	2178	2	4	850	1
6750	DXCE	3910	2000	2000	1813	2522	1035	491	1539	3350	2178	2	4	890	1
7500	DXCE	4230	2000	2023	1814	1650	1035	200	1539	3670	2178	2	6	930	1
8000	DXCE	4560	2000	2052	1820	1810	1035	200	1539	4000	2178	2	6	1080	1
8600	DXCE	4165	2150	2214	2045	1500	1300	350	1748	3605	2400	4	6	1330	1
9700	DXCE	4565	2150	2234	2096	1700	1300	350	1748	4005	2400	4	6	1170	1
11000	DXCE	5115	2150	2330	2075	1315	1300	350	1748	4555	2400	4	6	1250	1
11002	DXCE	5115	2015	2330	2075	1315	1300	350	1748	4555	2400	4	6	1250	2
12001	DXCEM	4753	2270	2583	2075	1520	1300	482	1748	4000	2434	4	6	1550	1
12002	DXCE	5560	2015	2330	2075	1470	1300	250	1748	5000	2400	4	8	1420	2
14000	DXCEM	5413	2270	2631	2353	1850	1300	482	2027	4660	2455	4	6	1750	2
16000	DXCEM	6053	2270	2642	2391	2170	1300	482	2027	5300	2473	4	6	2000	2
16001	DXCEM	4752	2522	2980	2706	1520	1400	482	2400	4000	2809	4	6	2000	2
18000	DXCEM	6692	2270	2671	2392	1660	1300	482	2027	5950	2489	4	8	2300	2
20000	DXCEM	5751	2522	2997	2950	2020	1400	482	2400	5300	2861	4	6	2550	2
24000	DXCEM	6752	2522	3016	2950	1680	1400	482	2400	6000	2868	4	8	2800	2

K = Höyrystimien lukumäärä L = Jalkojen lukumäärä P = Sekoittimien lukumäärä