

Für ein exzellentes Reinigungsergebnis DeLaval Reinigungsautomaten



DeLaval Reinigungsautomaten für eine gründliche und kostengünstige Reinigung Ihrer Anlage

Auf die Reinigung nach dem Melken müssen Sie sich verlassen können. Das Reinigungssystem steuert und überwacht die wichtigsten Faktoren für die Reinigungswirkung – Wassertemperatur, Wassermenge, Spülpulsierung, Reinigungsdauer – und dosiert das Reinigungsmittel exakt in der erforderlichen Menge.

DeLaval Reinigungsautomat C200

Der Reinigungsautomat C200 wird als Einheit geliefert und ist dadurch leicht zu installieren, zu bedienen und zu überprüfen. Dieser elektronische, vollständig programmierbare Automat ist das Reinigungssystem, das genau den Bedürfnissen Ihrer Melkanlage entspricht. Der Automat hat niedrige Betriebskosten.

Der C200 ist erhältlich in 40 l, 80 l, 160 l Versionen und als StandAlone Gerät. Außerdem sind verschiedene Zubehörartikel für diesen Reinigungsautomat vorhanden.

DeLaval Reinigungsautomat C100E

Der Reinigungsautomat C100E als Basisversion des C200, übernimmt ebenfalls automatisch die Reinigung Ihrer Melkanlage und ist leicht zu bedienen.

Der C100E ist als StandAlone Gerät erhältlich, das eine separate Waschwanne benötigt oder einen integrierten Behälter hat. Die letztgenannte Version ist mit Heizelementen ausgerüstet sowie mit Behältern von 40 l, 80 l oder 160 l lieferbar.

DeLaval Reinigungsautomat C50

Der Reinigungsautomat C50 übernimmt die Pflege bei kleinen Anlagen. Der Automat ist einfach zu installieren und zu bedienen. Er kann für jede vorhandene Spülwanne verwendet werden. Das Reinigungsmittel - flüssig oder in Pulverform - wird einfach in den Behälter gefüllt, Sie drücken den Startknopf und die Reinigung beginnt.



Details, die den Unterschied machen - denn Reinigung ist nicht gleich Reinigung

Nur Qualitätsmilch zählt

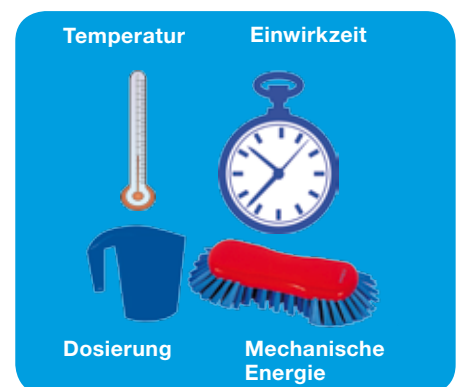
Milch der besten Qualitätsstufe ist der Schlüssel zu erfolgreicher und langfristig profitabler Milchproduktion. Wer diese Anforderungen erfüllen will, braucht eine äußerst präzise Reinigung der Melkanlage mit einem modernen Reinigungssystem.

Das Zusammenspiel muss stimmen

Für eine gründliche Reinigung sind 4 Hauptfaktoren verantwortlich: Mechanische Energie, Einwirkzeit, Art und Konzentration des Reinigungsmittels und Wasser- und Laugentemperatur. Das Reinigungsprogramm des C100E und C200 steuert diese Faktoren vollautomatisch und reinigt zuverlässig und kostengünstig die gesamte Melkanlage.

Der Spülpulsator für sichtbaren Reinigungserfolg

C100E und C200 steuern den Wasserfluss in Form von Spülstößen, indem zu vorbestimmten Zeiten kurzzeitig Luft in das Leitungssystem eingelassen wird. Das Wasser in der Anlage wird dabei enorm beschleunigt und entfaltet eine starke mechanische Wirkung. Auf diese Weise werden die inneren Oberflächen der Melkanlage nicht nur mit Reinigungslauge benetzt sondern äußerst kraftvoll gereinigt. Ein einfaches Prinzip mit großen Vorteilen. Gegenüber Versionen ohne Spülpulsator-technik werden in der Hauptreinigungsphase bis zu 15% Wasser gespart.



Oben: Wellenfluss – die normale Wasserbewegung bei ungesteuerter Wasserführung. Nicht alle Teile des Leitungssystems werden erreicht.



Unten: Spülstoß – Die Steuerung des Wasserflusses in Spülstößen führt zum optimalen Reinigungsergebnis.



Fragen Sie Ihren Agrardienst nach unserer Hygienefibel. Hier erfahren Sie alles über das gesamte Hygienesortiment!



Das Reinigungssystem C200 perfekt für die Reinigung

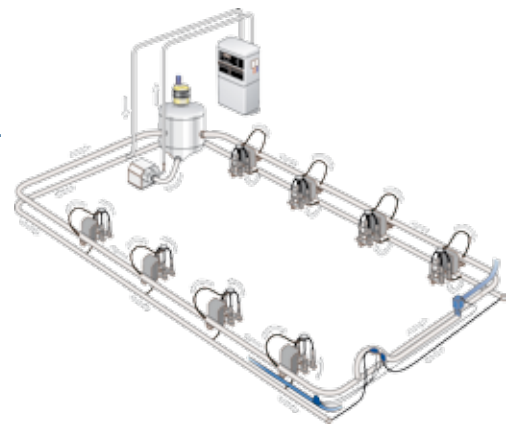


DeLaval Reinigungsautomat C200

Der C200 wird elektronisch gesteuert. Dadurch kann das Reinigungssystem an jede Anlage angepasst werden. Hinzu kommt die einfache Bedienung mit einem Handgriff. Der Reinigungsablauf und die Startzeiten können vom Benutzer frei gewählt werden, d.h. es gibt betriebsindividuelle Einstellungen. Am Display werden alle Reinigungszyklen sowie die Wassertemperatur angezeigt. Damit ist eine Kontrolle leicht möglich.

Spülinjektor (Trombone)

Der Spülinjektor sammelt Wasser zu einem Pfropfen und schießt es mit hoher Geschwindigkeit durch die Melkleitung zum Milchabscheider. Dieser Wasserpfropfen berührt alle Leitungsteile und reinigt deshalb perfekt. Das ist gerade für große Anlagen mit großen Leistungsquerschnitten von besonderer Bedeutung. Die Injektorfunktion wird vom C200 überwacht und elektronisch gesteuert.



Eigenschaften und Vorteile

Das Standardgerät hat folgende Merkmale und Vorteile:

- Der Spülpulsator sorgt für das richtige Wasser-Luft-Gemisch und garantiert ein optimales Reinigungsergebnis.
- Heizelemente (nur bei Geräten mit Behälter) dienen zur Aufbereitung der richtig temperierten Reinigungslauge.
- Die Alarm-Funktion ermöglicht eine schnelle Eigenkontrolle des gesamten Reinigungssystems.
- Möglichkeiten der Dosierung sowohl von Flüssig- als auch von Pulverreinigungsmitteln.
- Flüssigreinigungsmittel werden automatisch dosiert, das bedeutet maximale Sicherheit und Kontrolle.

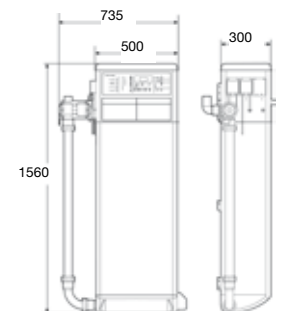


Funktion des C200	StandAlone		40 l, 80 l, 160 l*	
	Standard	Basic	Standard	Basic
Heizelement	—	—	✓	✓
Flüssigdosierung	✓	○	✓	○
automatisches Drainageventil	✓	○	✓	○
Spülpulsator	✓	✓	✓	✓
Sicherheitsschaltung	○	○	○	○
Spülinjektor	○	○	○	○
Anschlusskasten	○	○	○	○

*160 l nur Standard

✓ im Lieferumfang

○ Option



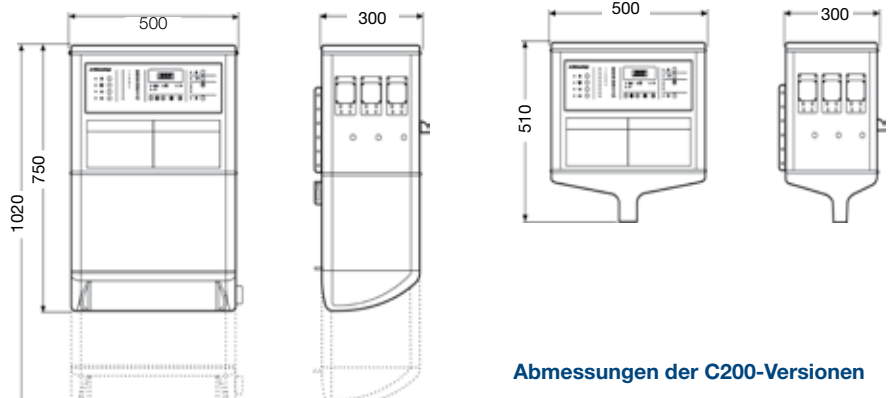
Technische Daten

Anschlüsse:

Wasserventil	1/2" oder 3/4"
Wassersaugleitung	50 mm
Rücklauf	50 mm
Drainage	50 mm
Wasserdruck	1-7 bar

Elektrische Versorgung:

Steuerung	220 - 240 V 50 - 60 Hz, 6A Sicherung
Heizung	380 - 400 V 50-60 Hz, 3x4,3 kW = 12,9 kW



Abmessungen der C200-Versionen

C100E - das Reinigungssystem, das Ihr Vertrauen genießt



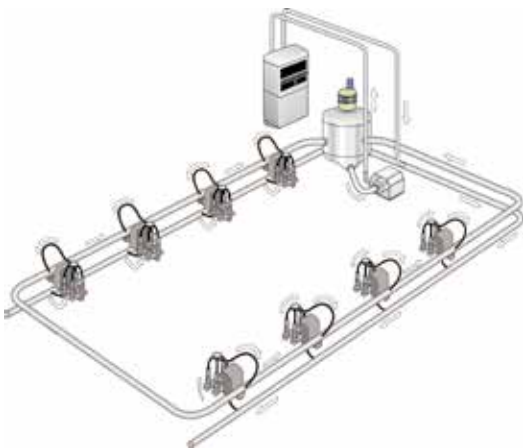
C100E – einfacher und sicherer Betrieb

Der C100E wird ohne mechanische Programmschaltwerke betrieben - die Steuerung aller Reinigungsschritte erfolgt elektronisch. Somit ist eine einfache Bedienung per Tastendruck möglich.

Leuchtdioden zeigen sowohl die aktuelle Reinigungsphase als auch ein erfolgreiches Ende der Reinigung optisch an. Für zusätzliche Sicherheit wird eine gut sichtbare Alarmanzeige eingesetzt, die z.B. bei Stromausfall für mehr Sicherheit sorgt. Zur Eigenkontrolle werden alle Reinigungsschritte elektronisch überwacht.

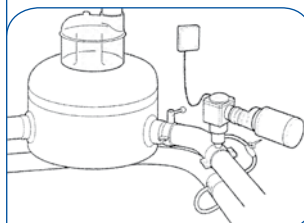
Der Luftinjektor - alle Reserven ausschöpfen

Der Luftinjektor ist kostengünstig in der Anschaffung. Gegenüber der Standardinstallation kann man mit dem Luftinjektor in der Hauptreinigungsphase bis zu 20% Wasser sparen. Das senkt nicht nur den Wasserverbrauch sondern reduziert auch die Kosten für Heizenergie und Reinigungsmittel. Man kann zu recht behaupten: Der Luftinjektor ist eine Investition, die sich schnell rechnet. Das größte Plus ist aber die Gewissheit einer sauberen Melkanlage. Ein unschlagbares Argument für jeden Milcherzeuger.



Der Luftinjektor - damit große Querschnitte kein Problem mehr bilden

Bei großen Leitungsdurchmessern stößt der Spülpulsator an seine Leistungsgrenzen. Für 63 mm und 76 mm Leitungen wurde daher ein externer Luftinjektor entwickelt, der direkt auf der Melkleitung montiert wird. Über eine programmierbare Steuerung wird in Intervallen Luft eingelassen, welche druckvolle Spülpulse erzeugt, die durch die Melkleitung schießen. Damit werden auch große Querschnitte bestmöglich und sicher gereinigt.



Sinnvolles Zubehör

- automatisches Drainageventil zur Entwässerung der Anlage nach dem Reinigen oder zwischen den Spülschritten
- Sicherheitsschaltung - verhindert das Vermischen von Milch und Reinigungsmittel
- Elektro-Installationsbox - zur sicheren Installation der gesamten Melkanlage
- Dosiersystem ED100 für flüssige Reinigungs- und Desinfektionsmittel - kein Verschütten, kein unnötiges Hantieren mit Chemikalien. Halbautomatisch ansaugen, vollautomatisch dosieren, einfach und sauber bedienen.



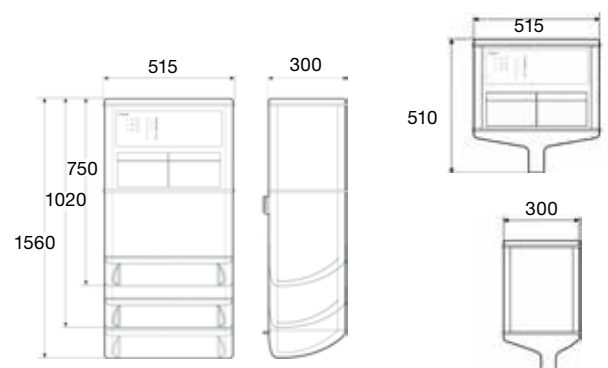
DeLaval Dosiersystem ED100



Funktion des C100E	StandAlone		mit Behältern 40 l, 90 l, 160 l
	SA BASIC	SA	
Wassereinlauf auf eingestelltes Niveau	✓	✓	✓
Alarmanzeige	✓	✓	✓
Spülpulsator		✓	✓
integrierter Behälter			✓
Heizelemente			✓
Luftinjektor		○	○
automatisches Drainageventil	○	○	○

✓ Im Lieferumfang ○ Option

Technische Daten	
Leitungsanschlüsse:	Elektroanschlüsse:
Wasseranschluss R 1/2" oder 3/4"	• Steuerung und StandAlone 220 - 240 V, 1 Ph 50-60 Hz, 6 Amp Sicherung Schutzklasse: IP 45
Saugleitung 40 od. 50 mm	
Rücklauf 25, 40 od. 50 mm	
Drainage 50 mm	
Wasserdruck 1-10 bar	• Heizung für 40, 80, 160 l 380-415 V, 3 Ph 50-60 Hz, 20 Amp Sicherung 3x4,3 kW = 12,9 kW Schutzklasse: IP 45
Umgebungstemp. 0-40°C	



Abmessungen der C100E-Versionen

DeLaval Reinigungsautomat C50 einfach und wirtschaftlich

Einfaches und überzeugendes Konzept

Um Ihnen die Bedienung zu erleichtern, wird der C50 mit nur einem Programm zur automatischen Reinigung Ihrer Anlage betrieben. Vollautomatische Ausführung der Reinigung in drei Arbeitsschritten:

1. Vorspülen mit lauwarmem Wasser
2. Zirkulationsreinigung mit heißer Reinigungsmittellösung
3. Nachspülen mit kaltem, klarem Wasser

Die Reinigung erfolgt in allen Schritten bis zum Ende vollautomatisch. Der Bediener kann sich anderen Aufgaben zuwenden. Nach abgeschlossener Reinigung ist die Melkanlage für die nächste Melkzeit bereit.

Eine gute Idee - die Einspülschütte

Alle C50 sind mit einer Einspülschütte ausgestattet, die vor dem Reinigungsstart manuell befüllt wird. Die Schütte ist flexibel - sowohl für flüssige als auch pulverförmige Reinigungsmittel geeignet - eine besonders praxisnahe Lösung.

Einfache Montage - sicherer Betrieb

- Der C50 wird einfach und platzsparend an einer geeigneten Wand montiert.
- Alles dabei: die Lieferung des C50 besteht aus einem elektronischen Steuerkasten, dem Ventilkasten zur Wasserbefüllung und -verteilung, der Einspülschütte und auf Wunsch wird auch eine Spülwanne mitgeliefert.
- Der übersichtliche Aufbau und die Betätigung über zwei Drucktaster vereinfachen nicht nur die Bedienung sondern erleichtern auch die Einweisung für unerfahrenes Personal und minimieren mögliche Fehler.
- Das einfache Display gibt Ihnen Auskunft, ob sich der C50 im Melken oder Reinigen-Modus befindet, wie weit die Reinigung fortgeschritten ist und zeigt Ihnen Hinweise an, wenn während der Reinigung grobe Fehler auftreten.



Technische Daten

Leitungsanschlüsse	Elektroanschlüsse		max. Wassertemp. 90°C		Schutzklassen	
Melkleitung ≤52 mm	Elektroversorgung	24 VAC	Wasserdruck	1-10 bar	Steuerkasten:	IP 45
Wasseranschluss R 3/4"	max. Stromverbrauch	40 VA	Umgebungstemperatur	0-40°C	Ventilkasten:	IP 43
Saugleitung	40 mm					
Rücklaufleitung	25, 40, 52 mm					
Drainage	50 mm					

Programmateur de lavage C100E DeLaval Programmer vos lavages en toute sécurité



Il nettoie automatiquement tous vos équipements de traite et vous offre une hygiène impeccable à chaque lavage.

Un nettoyage sécurisé

Le nettoyage de votre installation de traite est une des tâches les plus importantes à effectuer chaque jour. C'est une étape essentielle qui s'effectue dans le prolongement de la traite pour préserver la qualité de votre lait. Il s'effectue de manière autonome et vous n'avez plus besoin de rester à proximité du programmateur pour contrôler les différentes étapes de lavage.

Le programmateur de lavage C100E DeLaval nettoie en toute confiance votre installation de traite après chaque traite. Contrairement au lavage manuel, un programmateur automa-

tique vous permet de vous consacrer à des tâches plus importantes, telles la gestion de votre troupeau.

Une qualité de lavage régulière et des contrôles rigoureux

Le programmateur de lavage C100E DeLaval nettoie vos équipements de traite avec la même efficacité sans jamais faillir. Ses caractéristiques exceptionnelles garantissent un lavage de qualité constant. Par exemple, le programmateur utilise toujours la même quantité d'eau à chaque lavage même si la pression à l'arrivée d'eau est irrégulière.



Une utilisation conviviale, un fonctionnement économique

Le panneau de commande du programmeur de lavage C100E DeLaval est facile à utiliser. Il vous suffit d'appuyer sur la touche «Start» pour démarrer le lavage. Lorsque le lavage est terminé, une Led s'allume pour vous indiquer que le lavage s'est bien déroulé. En cas de problème, panne de courant par exemple, le programmeur vous le signale.

Le programmeur de lavage C100E DeLaval est prévu pour gérer la quantité d'eau et de détergent nécessaires pour atteindre votre objectif de qualité du lait. Cela signifie que grâce au programmeur de lavage C100E DeLaval, vous pouvez vous attendre à faire des économies de détergent, d'eau et à rejeter moins d'eaux blanches.

Trois boutons poussoirs contrôlent le fonctionnement du programmeur. Un bouton démarre le programme de lavage selon les paramètres que vous aurez programmés, un autre bouton démarre la traite et le troisième bouton remet à zéro les éventuelles alarmes. Plusieurs Leds indiquent l'évolution du lavage en cours.



Caractéristiques et options		✓ Standard ○ Option		
Modèle de C100E	Stand Alone		80 L NE	40 L, 80L, 160 L
	SA Basic	SA		
Caractéristiques				
Jauge de remplissage	✓	✓	✓	✓
Alarmes	✓	✓	✓	✓
Bac intégré			✓	✓
Résistances chauffantes				✓
Purge automatique	○	○	○	○
Sécurité traite / lavage	○	○	○	○

Une installation très simple

Selon les modèles, le programmeur de lavage C100E DeLaval se présente avec un bac séparé / intégré de 40, 80 ou 160 litres.

Il est facile à installer. Grâce à ses différentes capacités, le programmeur de lavage C100E DeLaval s'adapte à tous les types d'installation, les transferts d'étable comme les salles de traite.

Il y a forcément un C100E pour vous.

Fonctions supplémentaires

Votre programmeur de lavage C100E DeLaval peut bénéficier de plusieurs options:

La purge automatique de l'installation pour votre confort et un gain de temps.

La sécurité traite / lavage pour éviter les risques de mélange de lait et de détergent.

La pompe doseuse automatique ou semi-automatique pour éviter d'utiliser trop de détergent.

Les boîtiers électriques DeLaval – pour une installation propre et conforme aux normes de sécurité.

Caractéristiques techniques

Connexions:

Robinets: R 1/2" ou 3/4"
(20 x 27 mm)

Canalisation d'aspiration: 40 ou 50 mm

Canalisation de retour: 25, 40 ou 50

Drainage: 50 mm

Pression eau: 1 – 10 bar

Température ambiante:
0 – 40 °C

Alimentation électrique

Stand alone & 80 L NE
Monophasé, 220 – 240 V,
50 – 60 Hz, fusible 6 A
Niveau de protection: IP 45

40L, 80L, 160L

Triphasé, 380 – 415 V, 50 – 60 Hz
Résistances (3 x 4.3 kW), 12.9 kW
Fusibles 20 A
Niveau de protection: IP 45

