

# DeLaval vattenkopp C10

**Art nr**

92632980

Vattenkopp C10 inkl ventil

Det är livsviktigt att besättningen alltid har fri tillgång till vatten. Detta är absolut nödvändigt för att kunna upprätthålla bra djurhälsa och lönsamhet.

Vattenkopp C10 är designad för bästa hygieniska standard. Konsolen är konstruerad för att förhindra smuts från att samlas på vattenkoppen samt förhindra att vattnet förorenas.

Den syrabeständiga emaljen ger en slät yta som är lätt att göra ren och motverkar tillväxt av bakterier.

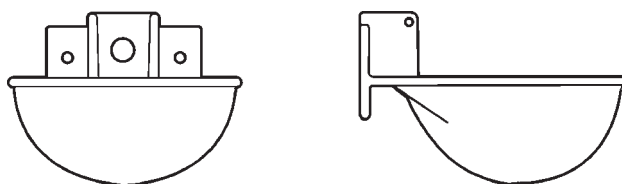
Vattenkopp C10 och ventil är tillverkad av mässing för lång hållbarhet och bekymmersfri drift. Vattenkopp C10 är speciellt lämplig för kvigor och kalvar.

**Fördelar**

- Ingen smuts samlas på vattenkoppen – god hygien
- Lätt att rengöra – mindre arbete
- Funktionssäker volymventil – trygghet
- Lång livslängd – god ekonomi.

## Montering

1. Montera vattenkoppen på önskad plats och anslut till vattenledningen.
2. Spola vattenröret och vattenkoppen innan Du skruvar i ventilen så att alla smutspartiklar avlägsnas. Dessa partiklar kan i annat fall förstöra ventilens funktion.
3. Skruva in ventilen i vattenkoppen med tätningsmedel (tråd, tape, lin etc) för att uppnå bästa försegling. Sätt på vattnet för att kolla ev läckage.
4. För att undvika vibration och slag i röret skall huvudledningens diameter alltid vara minimum 1". Ledningen skall alltid monteras ringkopplad d v s inte avslutas i en "blindände".



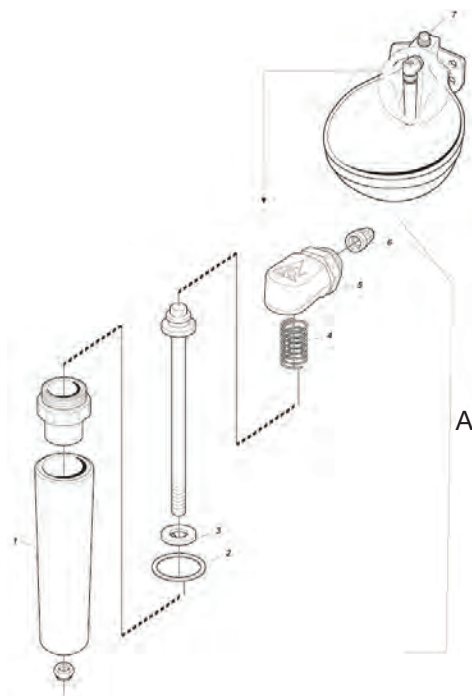
## Reservdelar

Pos	Art nr	Benämning
A	90639580	Komplett ventil
1.	90576400	Rör
2.	90576403	Packning, yttre
3.	90576402	Packning, inre
4.	90576405	Fjäder
5.	90576404	Huvud
6.	90576409	Strykning GRÖN 10 l/min vid 4 bar
7.	97269215	Propp

## Tillbehör

97274580 Dubbel klämman, komplett

Klämman används till att sätta fast vattenkoppen i stativet. Klämman är avsedd till att montera Vattenkopp C10 till 1 1/2", 1 1/4", 1 3/4" och 2" rör.



### TEKNISKA DATA

Förpackning	1 vattenkopp per förpackning
Längd	28,0 cm
Djup	19,0 cm
Vikt	5,5 kg
Volym	2,4 l
Vattenanslutning	1/2"
Kapacitet	10 l/min