

# DeLaval båspallsmatta RM32

## Lägginstruktion

### Betonggjutning

#### Krav för betonggjutning:

- Använd armerad betong av hög kvalitet med en tryckhållfasthet på minst 30 MPa.
- Se till att liggbåsets golv sluttar mot gången.
- Optimal lutning är 2 %–4 %.
- Se till att låta betongen härddas tillräckligt för att hålla gummimattans vikt innan den installeras.

### Före installation

#### Förberedelser

- Verifiera betongunderlagets mått.
- Rengör viloområdet noggrant.
- Se till att betongunderlaget är torrt.

Om betongytan är för grov använder du en fräsmaskin för att jämna ut den.

### Installation

#### Verktyslista

- Slagbormaskin
- Hålsåg
- Kniv
- Hammare
- Silikonspray
- Linjal
- 89752245 Spikexpander 6,3 x 73 mm

**OBS!** Var uppmärksam på föremål eller utstickande delar som måste kapas ut runt (vatten, stolpar) för att jämna ut den.

Kapa pusselmattan för att justera storleken (till exempel runt stolpar) vid behov. Använd en figursåg för att kapa mattan. Markera på mattorna innan hålen skärs ut.

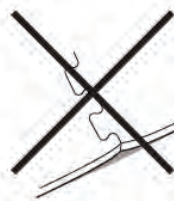
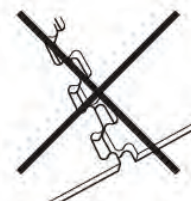
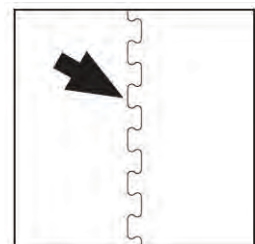
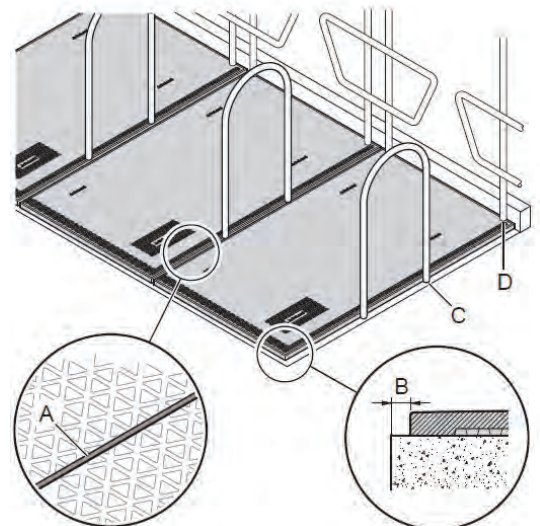
#### Placera ut mattorna i liggbåsen

För mattor med raka kanter lämnar du 4-5 mm mellanrum (A) mellan mattorna.

- För ihopkopplingsbara mattor placerar du ut pusselmattorna och passar ihop pusselmönstrade sidorna.
- Lämna ett 20 mm mellanrum (B) mellan mattan och gången.
- Placera mattan så att den dubbla kanten med solitt gummi under är riktad mot gången.

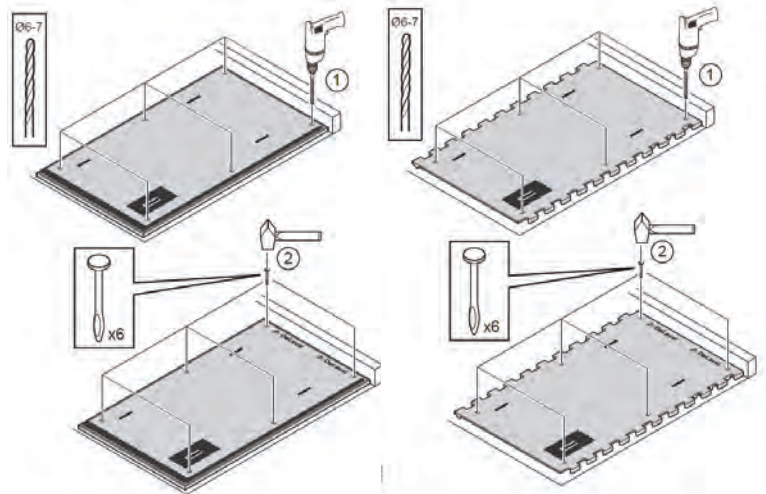
Skär vid behov ut bitar ur mattorna för skiljeväggar och foderfronter (C och D).

**OBS!** Det går lättare att skära i mattan om silikonspray används på både verktyget och mattan.



Använd en Ø6-7 mm borrar och borra 77 - 80 mm ner i betongen genom mattmodulen.

Slå ned spikexpander i de borrarade hålen. Se till att spikexpanderns huvud är helt försänkt.



## Underhållsschema

| Nr | Underhållsuppgift för användare   | Frekvens | Max. intervall | Reservdelar eller satser |
|----|-----------------------------------|----------|----------------|--------------------------|
| 1  | Rengöring av mattan.              | -        | Dagligen       |                          |
| 2  | Rengöra mattan med högtryckstvätt | -        | Årligen        |                          |

### 1. Rengöring av mattan

Vi rekommenderar att mattan rengörs två gånger per dag.

- Rengör mattan med lämplig skrapa, till exempel med trekantsskrapa.  
**OBS!** Använd aldrig vassa föremål när utrustningen rengörs.
- Håll mattan torr, ren och bekväm för djuren genom att regelbundet lägga ut rikligt med färsk, ren halm eller sågspån i båsen.  
**OBS!** Minst 10–20 mm strömmaterial ovanpå mattan är obligatoriskt.

|                 |          |
|-----------------|----------|
| Frekvens        | -        |
| Max. intervall  | Dagligen |
| Uppskattad tid  | -        |
| Typ av service: | Tvätta   |

Dessutom rekommenderas lämplig ströbehandling för ett mer hygieniskt och torrt viloområde. Använd till exempel DryMaxx™ eller annan behandling med likvärdiga specifikationer.

### 2. Rengöra mattan med högtryckstvätt

- Ställ in högtryckstvättens vattentemperatur på högst 40°C.  
**OBS!** Använd aldrig rengöringsmedel som kan fräta sönder utrustningen. Använd milda rengöringsmedel.
- Rengör mattan med högtryckstvätt med ett plant munstycke.  
**OBS!** Rengör aldrig utrustningen med högtryckstvätt med roterade munstycke.  
**OBS!** Se till att munstycket inte kommer närmare mattan än 200 mm.  
**OBS!** Undvik att spola på mattans kanter.

|                 |         |
|-----------------|---------|
| Frekvens        | -       |
| Max. intervall  | Årligen |
| Uppskattad tid  | -       |
| Typ av service: | Tvätta  |