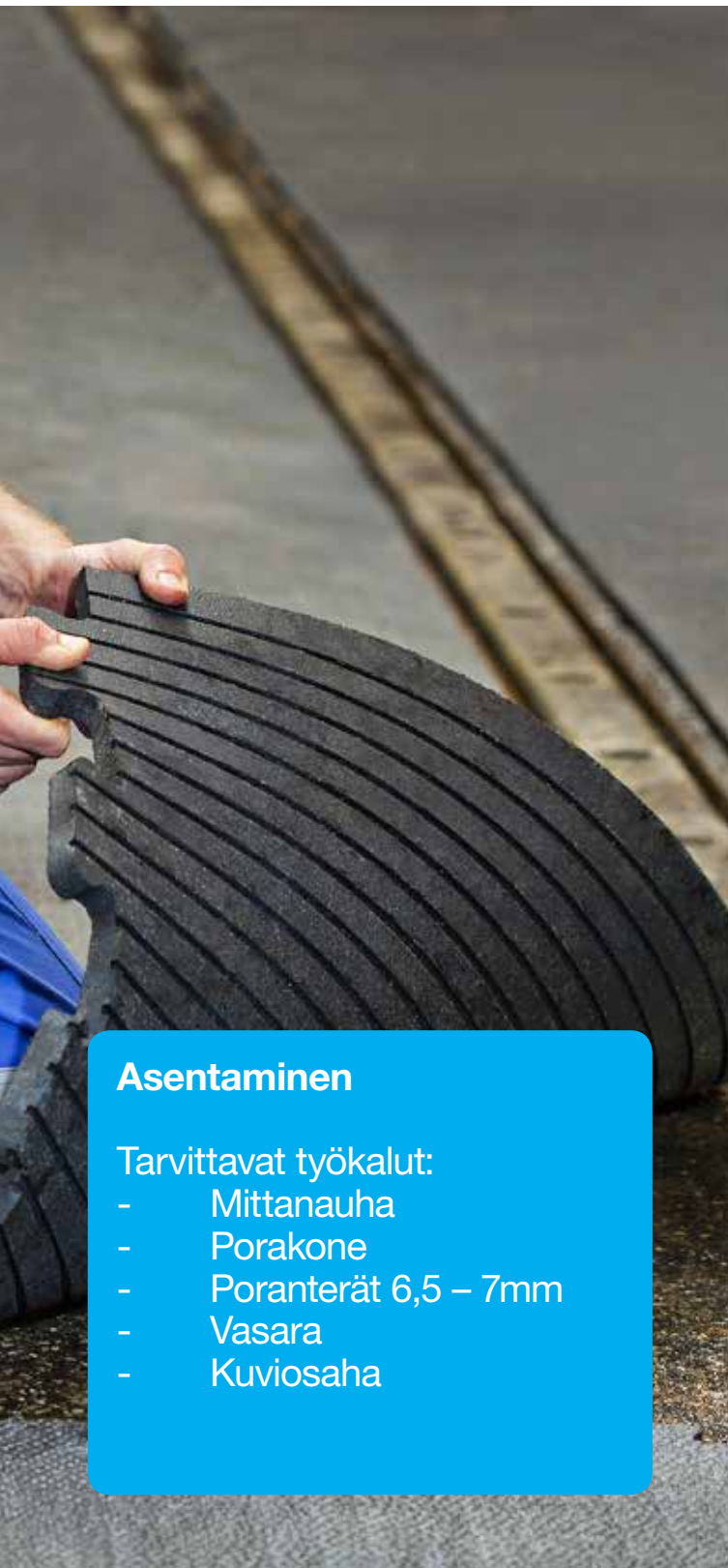


DeLaval Käytävämatto R18P -asennusohjeet



Asentaminen

Tarvittavat työkalut:

- Mittanauha
- Porakone
- Poranterät 6,5 – 7mm
- Vasara
- Kuviosaha

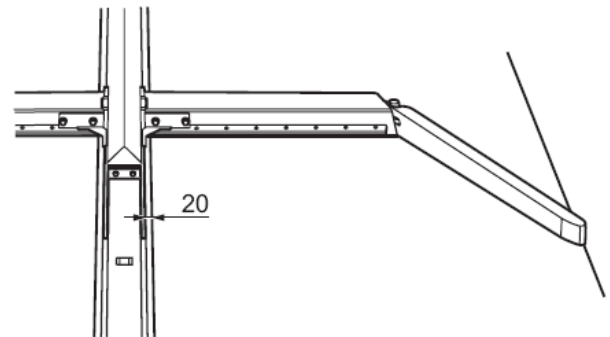
Kaapimen asentaminen

Kaikissa muissa kaapimissa paitsi HD-mallissa on jätettävä **2 cm:n** suuruinen rako muoviprofiilin reunan ja keskiosan väliin.

Kaapimen asennus käytävämaton kanssa on tehtävä kyseisen kaapimien asennuskirjan mukaisesti.

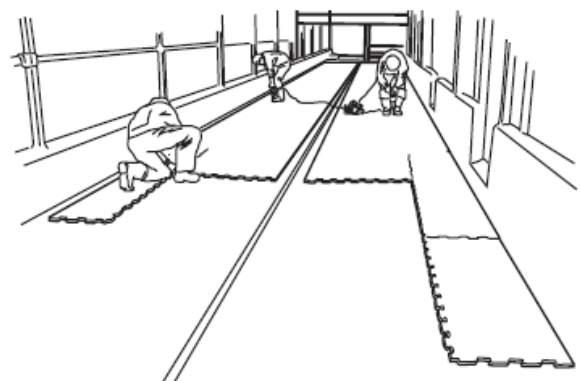
Asennus HD-kaapimien kanssa

Aseta muoviprofiili kanavasyvennyksen reunaan, jotta kelkka liukuu muoviprofiilien päällä. Katso muita asennustietoja HD-kaapimen asennuskirjasta.



Mattojen sijoittelu

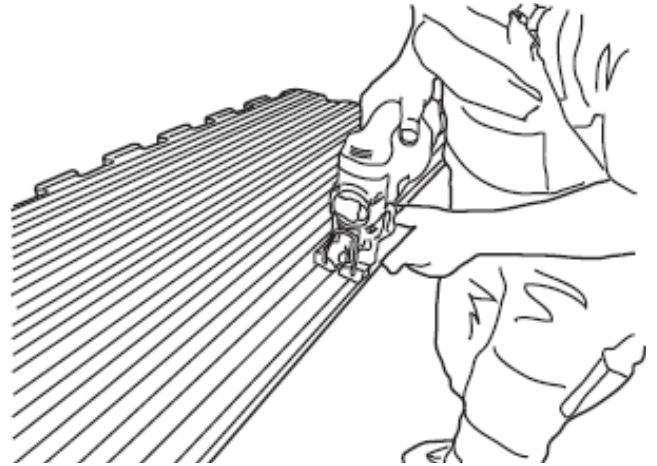
1. Aseta ensin parren seinää vasten asennettava (ulompi) matto ja sen jälkeen kourun keskiosan puolelle asennettava (sisempi) matto paikalleen.



2. Maton leikkaaminen

Kourun koosta riippuen mattoa on ehkä leikattava. Mittaa kourun leveys ja leikkaa matosta kuviosahalla sen verran pois, että se sopii kouruun

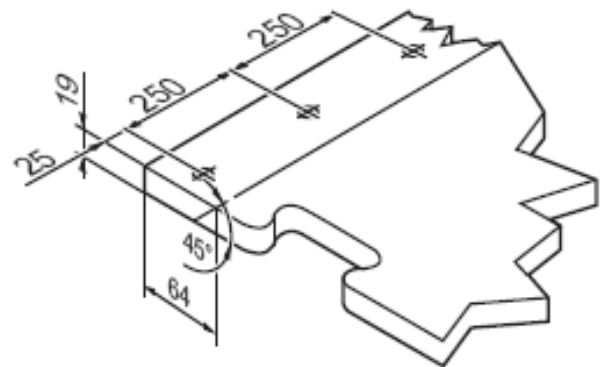
Huom! Vain partta kohti asennettavaa mattoa saa leikata.



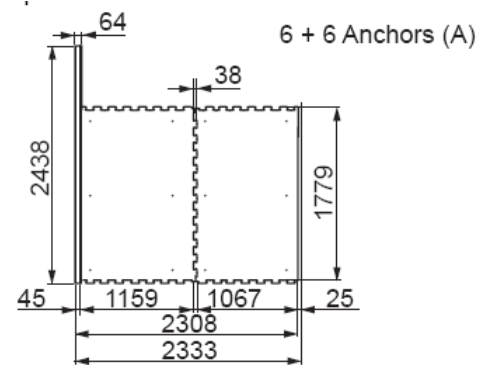
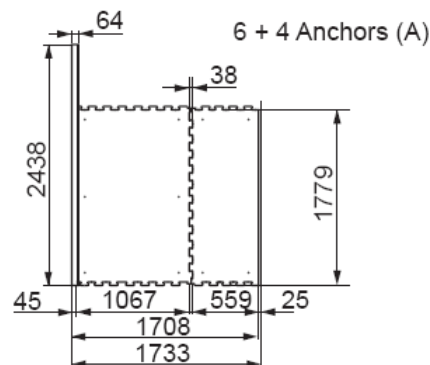
3. Aseta ja naulaa muoviliuska paikalleen oikealla olevan piirroksen mukaisesti

4. Naulaa matot paikoilleen eri kokoonpanoissa olevien ristien mukaan. Lyö ankkureita vasaralla, kunnes niiden kannat uppoavat mattoon.

- Poranterän koko: 6,5 - 7 mm
- Reiän syvyys: 60 mm



Esimerkkejä:



Hoito

Painepesurilla pesu on mahdollista. Painepesuria käytettäessä suuttimen on oltava vähintään 300 mm:n etäisyydellä.

Varoitus! Älä koskaan aja traktorilla mattojen päältä.

Varoitus! Älä koskaan käytä puhdistusaineita, jotka voivat syövyttää päällistä.

