

# DeLaval Drikkekar – PT11 for beite



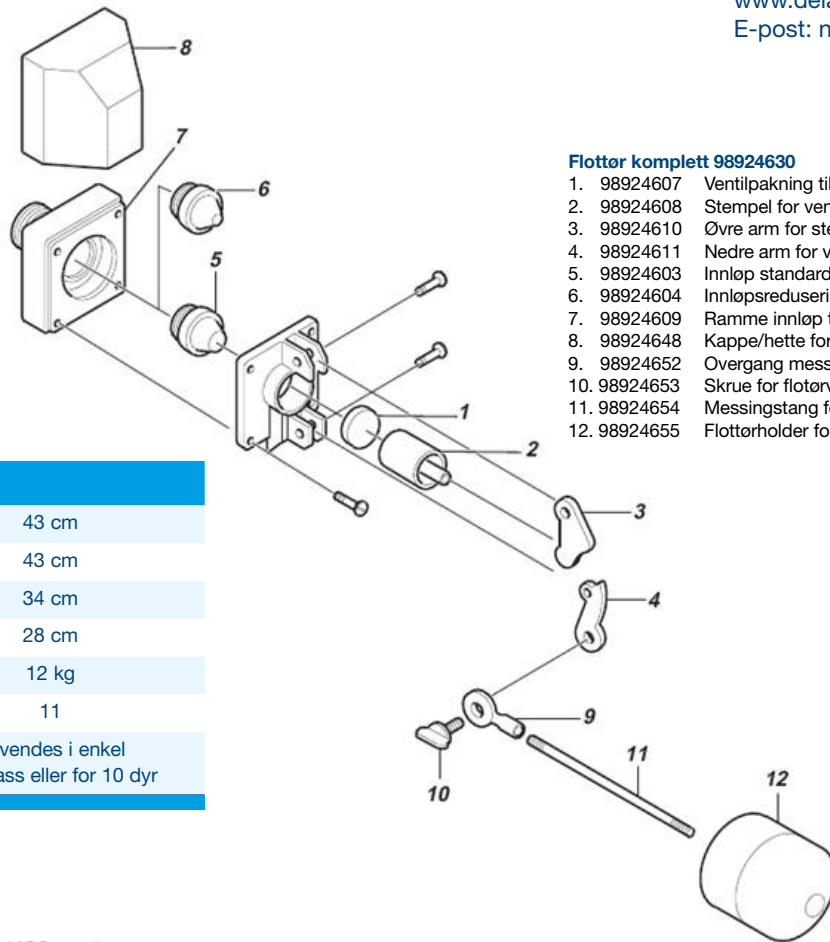
PT11 er konstruert med isolerte, doble vegger, en avløpspropp, rustfri luke og serviceluke. Karet er konstruert av slagfast, næringsmiddelgodkjent polyetylen.

Man trenger ingen verktøy for å komme til lukene. Et sentralt plassert og vegginnbygget ventilhus gjør at hele karet er tilgjengelig. Det trengs ikke verktøy for eventuelle reparasjoner av karet.

**Art nr** 89712440

Drikkekar PT11

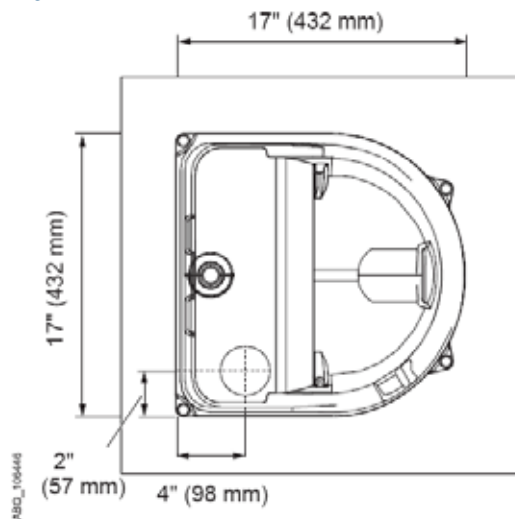
Drikkekar PT11 kan monteres på gulv eller vegg. En vannvarmer inngår i disse modellene. Den hindrer vannet fra å fryse, og innstalleres enkelt i ventilhuset.

**Flottør komplett 98924630**

- |              |  |
|--------------|--|
| 1. 98924607  | Ventilpakning til Oasis, PT11                |
| 2. 98924608  | Stempel for ventil 98924630                  |
| 3. 98924610  | Øvre arm for stempel 98924630                |
| 4. 98924611  | Nedre arm for ventil 98924630                |
| 5. 98924603  | Innløp standard trykk til 98924630           |
| 6. 98924604  | Innløpsreduisering høyt vanntr., PT11, Oasis |
| 7. 98924609  | Ramme innløp til ventil 98924630             |
| 8. 98924648  | Kappe/hette for ventil 98924630              |
| 9. 98924652  | Overgang messing 98924630                    |
| 10. 98924653 | Skrue for flottørventil 98924630             |
| 11. 98924654 | Messingstang for ventil 98924630             |
| 12. 98924655 | Flottørholder for flottørventil 98924630     |

**TEKNISKE DATA WT7**

Lengde	43 cm
Bredde	43 cm
Høyde	34 cm
Drikkehøyde	28 cm
Vekt	12 kg
Volum	11
Maks anvendelse	Anvendes i enkel stallplass eller for 10 dyr

**Mål**

- 92632976 Låseklips til PT80/T80 og PT11
- 98924630 Flottør komplett oasis/PT11. Se produktblad 5:53
- 89712415 Varmeelement til drikkekar 500W 230V - se produktblad 5:63
- 98924624 Albue 1/2" tilslutning ventil
- 92632915 Tappeplugg til PT11, SC1 og DC2
- 88319701 Deksel til flottør PT11

