

DeLaval vaskeautomat C200

Effektiv vasking for topp melkekvalitet



Topp melkekvalitet betyr større fortjeneste, noe som krever at man har en effektiv og pålitelig vasking. Melkerester må fjernes fra melkeanlegget og melkeutstyret etter melking. Hvis dette ikke blir gjort på en effektiv og pålitelig måte, vil dette ha en negativ innvirkning på all melk som passerer gjennom systemet. DeLaval vaskeautomat C200 gir deg en vasking av topp kvalitet, noe som du som melkeprodusent er avhengig av for å nå et godt resultat.

Effektiv rengjøring av ditt melkesystem

Hvordan vaske?

For å garantere god rengjøring må du være sikker på at fire nøkkelfaktorer - vanntemperatur, vaskemiddelmengde, mekanisk kraft og varighet på vasken - er kontrollert. Dette varierer avhengig av hvilken type melkeanlegg du har. DeLaval vaskeautomat C200 med sin elektroniske styring kan justeres for å kontrollere alle disse faktorer spesielt for din gård.

Finn en løsning på vaskeproblemene dine

Det finnes mange forskjellige typer melkeanlegg ute hos melkeprodusentene, derfor trengs forskjellige vaskesystemer. DeLaval vaskeautomat C200 er tilpasset enhver melkeprodusents behov, uansett om det er stort eller lite. Det valgfrie Trombone-systemet sørger for riktig vannstrøm og blir kontrollert av DeLaval vaskeautomat C200.

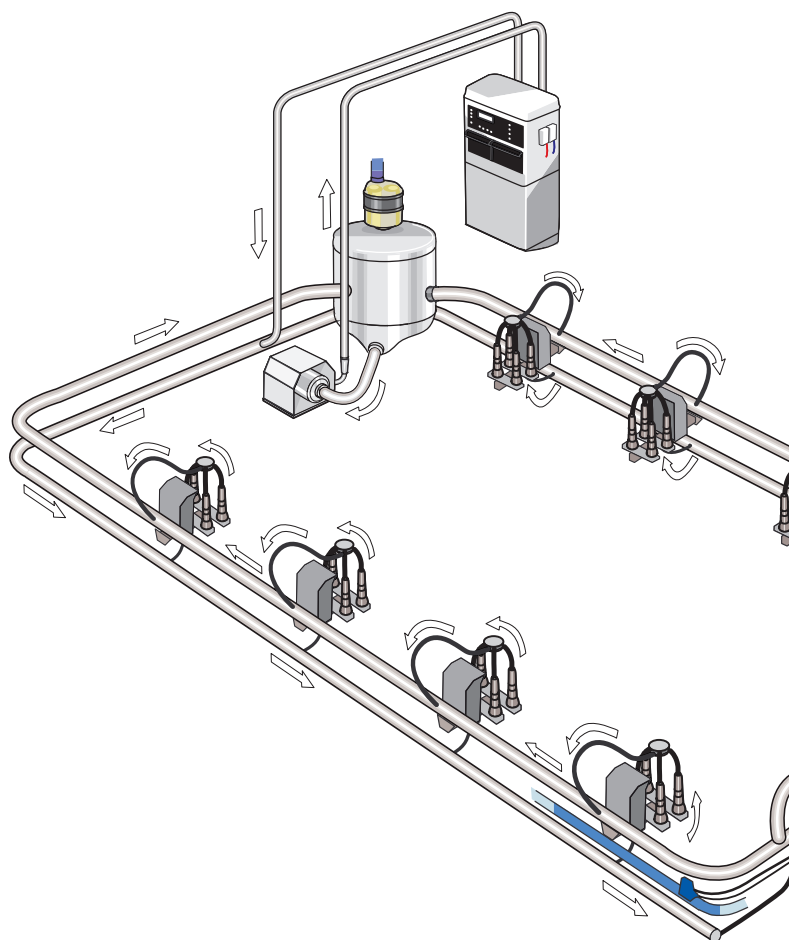
Spar kostnader til rengjøringsmidler

Ved å velge DeLaval vaskeautomat C200 og Trombone vil du spare 20-30% av den vannmengden du bruker. Ved å følge anbefalt dosering av vaskemiddel, betyr dette at du også sparer vaskemiddel og oppvarming av vann.

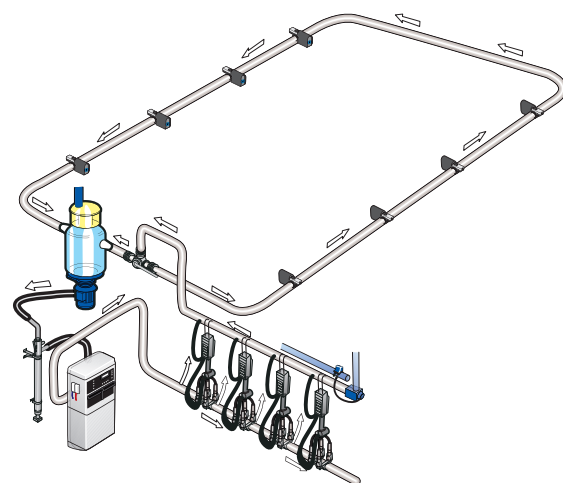
30% mindre vann

- = 30% mindre vaskemiddel behøves
- = 30% mindre vann trengs å varmes opp

Vannforbruk for standard melkesystem med anbefalt dim. på melkerør			
	Tradisjonelt vaskesystem uten spylepulsering	C200 med spylepulsering og Trombone	Total vannreduksjon
8 organ	60 liter	45 liter	25% mindre
10 organ	75 liter	55 liter	27% mindre
12 organ	85 liter	60 liter	29% mindre
20 organ	117 liter	80 liter	32% mindre



DeLaval vaskeautomat C200 passer til alle installasjoner

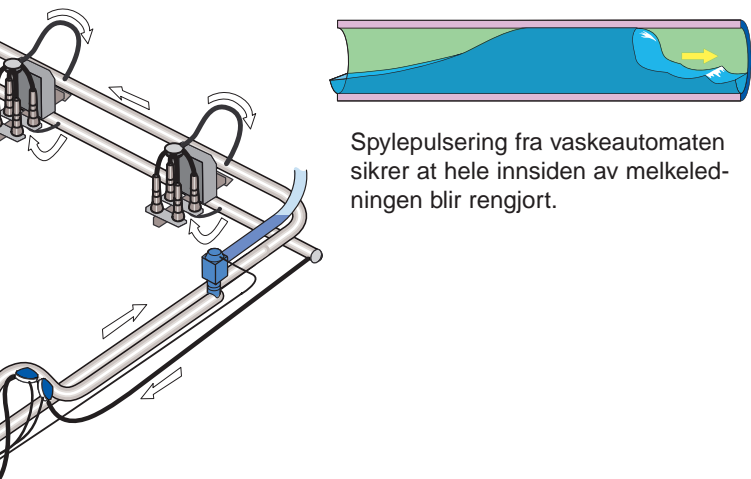


Spylepulsering sikrer god rengjøring av anlegget

Trombone

Med Trombone samles vannet til en "propp", som blir presset i stor fart gjennom melkeledningen tilbake til sluttenheten.

Denne proppen gjør at det blir full kontakt med melkeledningen og dermed også maksimal vaskeeffekt. Dette er spesielt effektivt i store anlegg og melkeledninger med store rørdiameterer.



Spylepulsering fra vaskeautomaten sikrer at hele innsiden av melkeledningen blir rengjort.

DeLaval vaskeautomat C200 tilbyr:

Enkel å bruke – bare trykk på startknappen og DeLaval vaskeautomat C200 vasker anlegget automatisk for deg
Spylepulsering – for bedre vannføring og mindre forbruk av vann og vaskemiddel

"Alt - i - ett utstyr" – krever bare begrenset plass i melkerommet ditt og er enkel å montere

Elektronisk kontrollsystem – optimal innstilling for å passe til melkeanlegget ditt

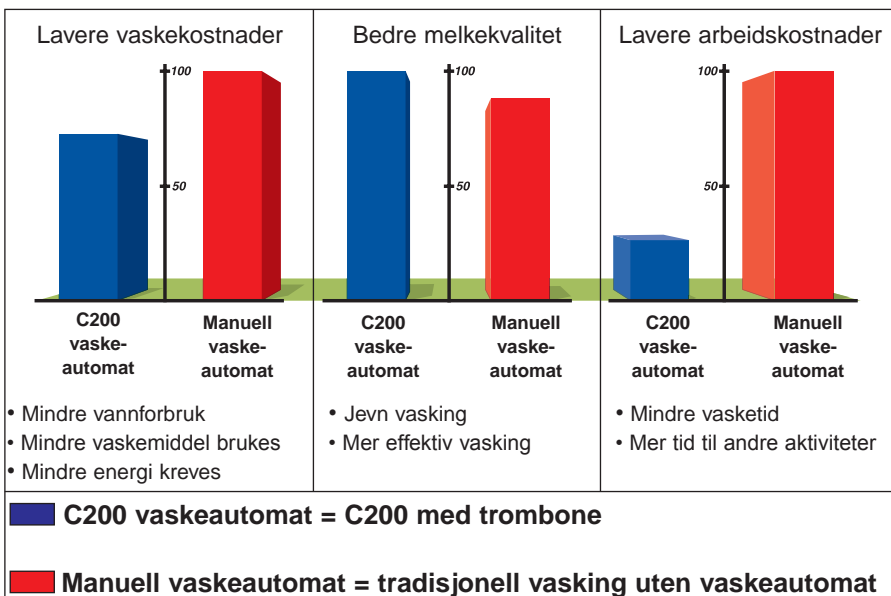
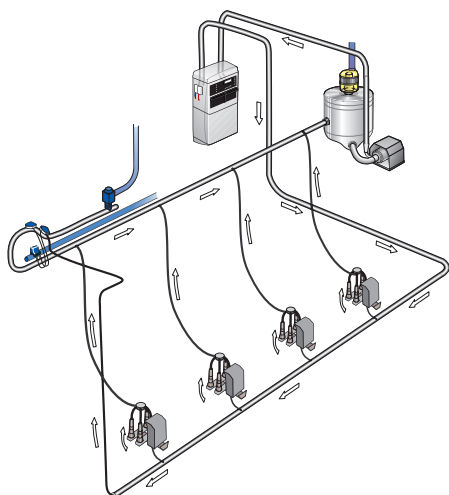
Rengjørings ekspertise – automatisk kontroll av temperatur, vaskemiddel, tid og mekanisk drift

Komplett modellspekter – velg den riktige vaskeautomaten til din gård

Effektive varmeelementer – for å opprettholde riktig temperatur gjennom hele vaskingen

Automatisk dosering av flytende vaskemiddel – gir maksimal sikkerhet for deg selv og omgivelsene, hindrer overforbruk av vaskemidler

DeLaval vaskeautomat C200 kontra manuell rengjøring



Valgfritt utstyr

Du kan utstyre vaskeautomaten med:

Trombone – optimerer vannpropper i store anlegg og melkeledninger med stor rørdiameter

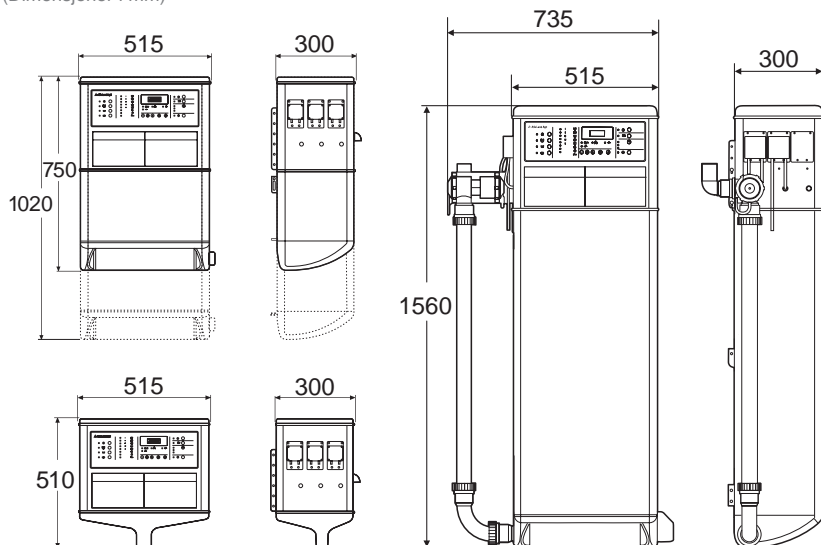
Automatisk dreneringsventil – sikrer tømning av vann fra anlegget etter vask

Ventilutstyr for resirkulering av vann – gjør det mulig å bruke vanne om igjen til andre formål, f.eks. vasking av melkestallen; reduserer behovet for lagring av avfallsvann og således investeringskostnader

Produkter	✓ Standard		○ Valgfri		
	stand-alone standard	basic	basic 40L, 80L	standard NE 40L, 80L	standard 40L, 80L, 160L
DeLaval vaskeautomat C200					
Integrert beholder			✓	✓	✓
Varmeelementer			✓		✓
Spylepulsering	✓	✓	✓	✓	✓
Vaskemiddeldosering	✓	○	○	✓	✓
Autom. dreneringsventil	✓	○	○	✓	✓
Tanknedløpsikring	○	○	○	○	○
Ventilutstyr for resirkulering av vann	○	○	○	○	○
Trombone	○	○	○	○	○

Data

(Dimensjoner i mm)



Tilkoblinger

Vanntilkobling	R 1/2" eller 3/4"
Sugeledning	40 eller 50 mm
Sugeledning 160 liter	2 x 50 mm
Returledning	25, 40 eller 50mm
Drenering	50 mm

Vanntrykk

1 – 10 bar

Elektrisk tilkobling:

Styrestrøm:	1-fase, 220 – 240 V, 50 – 60 Hz, 6A sikring
Varmeelement:	3-fase, 380 – 415 V, 50 – 60 Hz, 3 x 4.3 kW = 12.9 kW
	Sikring 20 A
Beskyttelsesgrad:	IP 45

Omgivelsestemperatur:

0 – 40 °C

