



# DeLaval OCC

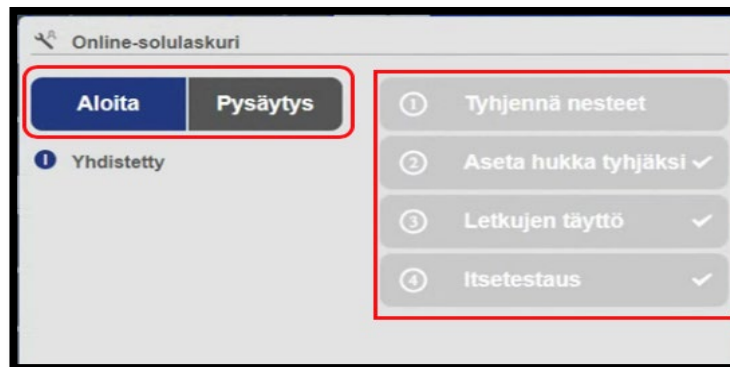
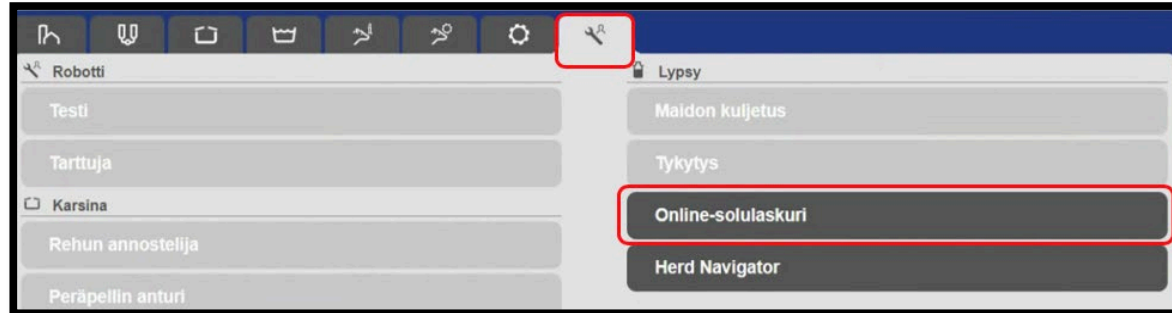
## Sisältö:

- **Kuinka OCC:n kemikaalit vaihdetaan**
- **Kuinka SSO-pumpun silikoniletku vaihdetaan**
- **OCC: Hyvä tietää**
- **OCC: Vähennetty näytteenotto**

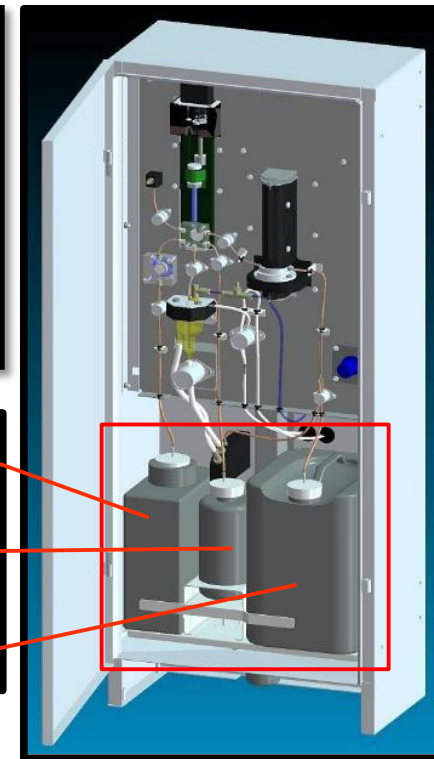


HUOM! OCC:n kemikaalit ovat myrkyllisiä. Käytä suojalaseja ja -käsineitä.

1. Valitse kosketusnäytöltä/mobiililaitteelta "Online-solulaskuri" (OCC)
2. Paina "Pysäytys" lopettaaksesi OCC:n toiminnan
3. Paina "Tyhjennä nesteet" tyhjentääksesi letkut nesteestä.
4. Ota pois käytetyt  
- Reagenssi neste  
- Hypokloriitti (pesuaine)  
- Jätesäiliö
5. Laita uudet säiliöt paikalleen
6. Paina "Aseta hukka tyhjäksi" kalibroidaksesi laskurin
7. Paina "Letkujen täyttö" täyttääksesi letkut
8. Kun esitäyttö on valmis, paina "Itsetestaus"
9. Kun testaus on valmis, paina "Aloita"

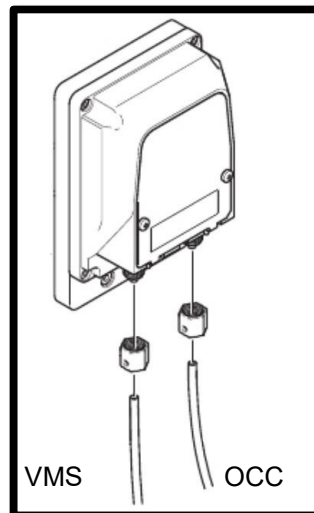
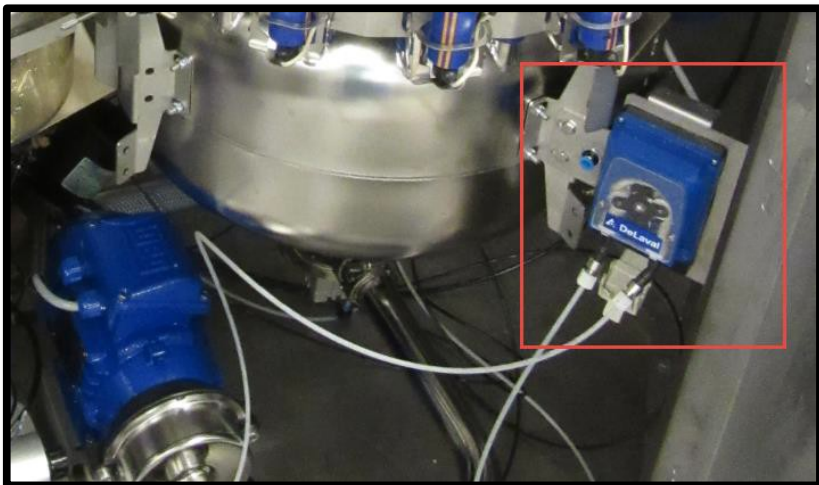


Reagenssineste  
Hypokloriitti  
Jätesäiliö



Huoltoteknikko vaihtaa SSO-pumpun silikonisen maitonäyteletkun huollon yhteydessä. Jos letku tarvitsee vaihtaa huoltojen välissä, toimi näin:

- Varmista, että VMS on manuaalilla ja pois käytöstä (ei lypsä, ei pese).
- Irrota letkut. (Vasemmalla oleva tulee VMS:ltä pumppuun ja oikean puoleinen menee OCC:hen)
- Irrota pumpun suoja ruuvaamalla sitä pitävät ruuvit auki.
- Ota vanha letku irti.
- Voitele uusi letku DeLaval-silikonilla ja aseta paikalleen.
- Laita kansi takaisin ja liitä letkut paikalleen. (vasen VMS, oikea OCC)

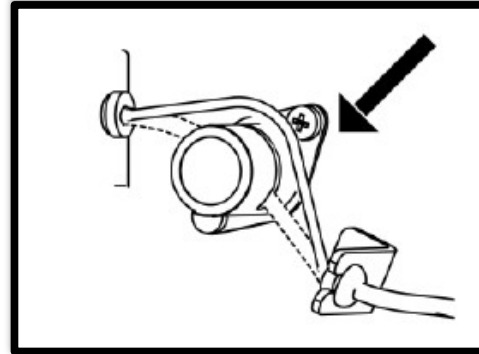


- OCC-kaapissa tulee olla ylipaine.
  - Tästä johtuen on normaalia että kaapista kuuluu suhinaa.
- Jos kaapissa tapahtuu nestevuoto, neste päätyy kaapin pohjassa olevaan kuppiin. Kupissa on uimuri, joka keskeyttää OCC:n toiminnan vuodon sattuessa.
  - Korjaa vuoto (jos mahdollista) ja tyhjennä kuppi. Paina "Letkujen täyttö". Esitäytön jälkeen paina "Itsetestaus" ennen OCC:n uudelleenkäynnistystä.
- Älä koske kameran ruuveihin:
  - Ne pitävät optisen linssin paikallaan tehtaalla säädetyssä asennossa.
  - Kamera lakkaa toimimasta, jos ruuveja säädetään.



- Jos OCC antaa vikakoodin letkun tukkeutumisesta ja epäonnistuneesta itsetestauksesta, voit kokeilla tätä:

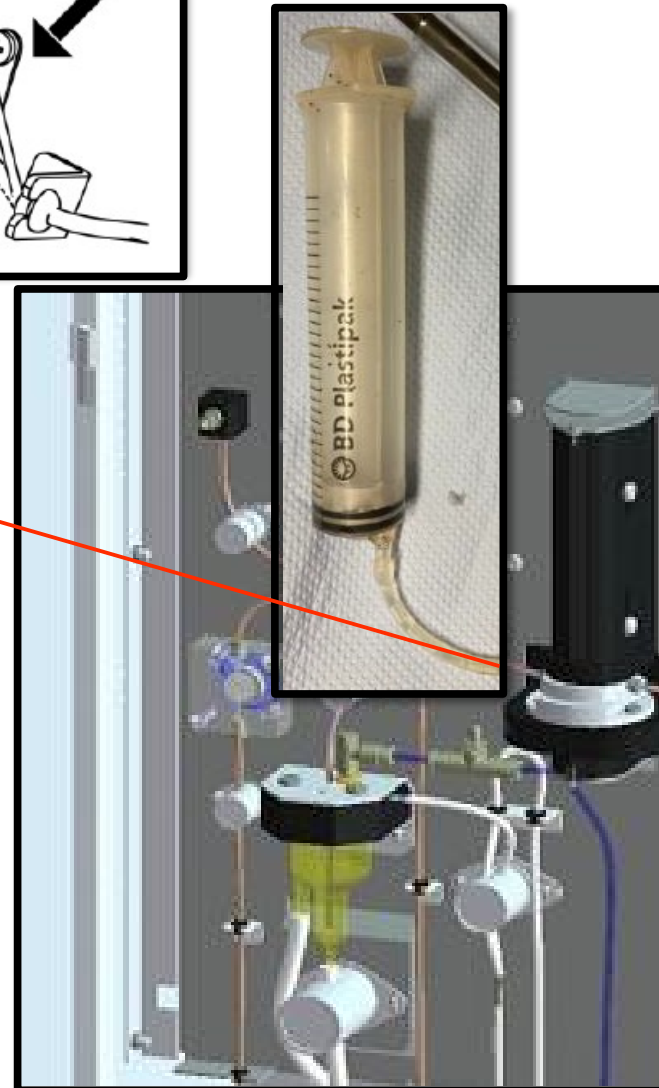
- Poista kaikki letkut puristusventtiileistä ja pyöritä niitä sormiesi välissä, jos ne ovat jääneet puristuksiin. Aseta letkut sitten takaisin paikalleen.



- Täytä ruisku lämpimällä vedellä ja laske vesi kameran läpi

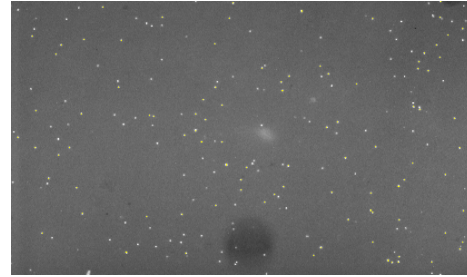
- Tarkista, että OCC:n alla oleva tyhjennysletku ei ole tukossa.

Tee "Letkujen täyttö" ja tee sen jälkeen uusi "Itsetestaus".



## DelPro Biomalli määrittää otetaanko lehmästä näyte

Niistä lehmistä, joilla akuutin utaretulehduksen riski on korkeampi, otetaan näyte useammin. Näin säästetään kulutustarvikkeita, mutta kuitenkin niin, että mahdolliset utaretulehdukset havaitaan nopeasti



- Näytettä ei oteta jos poikimisesta on alle 4 päivää
- Näyte otetaan joka lypsystä 15 päivää poikimisesta saakka
- Näytteenottoväli on 24h, kun poikimisesta on yli 15 päivää

Lisäksi:

- Näyte otetaan seuraavasta lypsystä
  - Jos lehmältä on otettu yhteensä alle 15 kpl näytteitä
  - Jos edellinen näyte epäonnistui
  - Jos Biomalli havaitsee, että utaretulehdusriski on kohonnut (EMR = elevated mastitis risk)
- Näytteenottoväli 72h jos lehmä on Biomallin mukaan krooninen soluttelija ”persistent”

Jotta kaikista lehmistä otetaan kerran päivässä näyte, kannattaa lisäasetuksissa valita näytteenottoväliksi 1 päivä

