


Käyttäjän tekemä huolto

DeLaval RePro, HN100

Sisältö:

- Progesteronikasetin vaihtaminen
- Kameran linssin ja näyteneulan puhdistus
- Viemäriletkun puhdistus
- Laimennusainepakkauksen vaihtaminen
- SSO -pumpun letkun vaihtaminen

Huom! VMS V310 -järjestelmäsi moitteettoman toiminnan kannalta on tärkeää suorittaa **VMS järjestelmäpesu 3 kertaa päivässä**. Harvempi pesutiheys voi johtaa helposti tukoksiin, jolloin näytteenotto estyy.

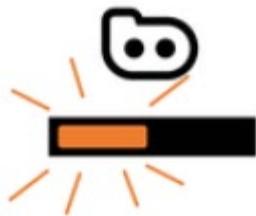
DelPro –tietokoneella FSM (Farm Surveillance Monitor -ohjelma) alkaa hälyttää kun kasetissa on muutamia tikkuja jäljellä. Vaihda kasetti heti kun FMS antaa hälytyksen. Vaihtamalla kasetin heti, varmistat ettei näytteitä jää ottamatta. 

Uudessa kasetissa on 400+ progesteroninäytetikkua.

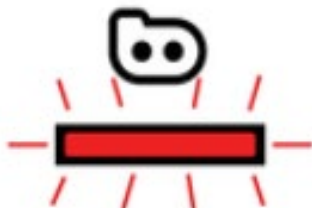
HN100 Merkkivalot:



- > 375 kpl tikkuja käytetty
→ kasetti tulee vaihtaa seuraavan 2 vrk sisällä.

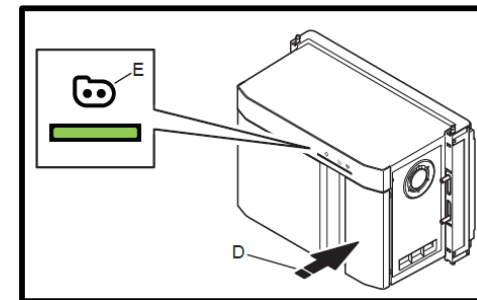
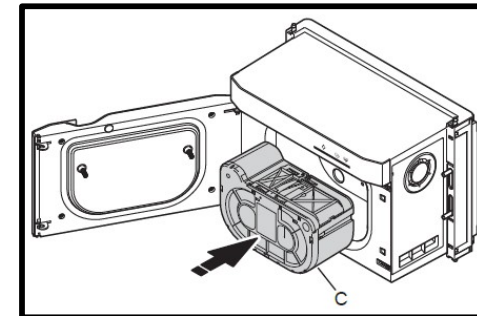
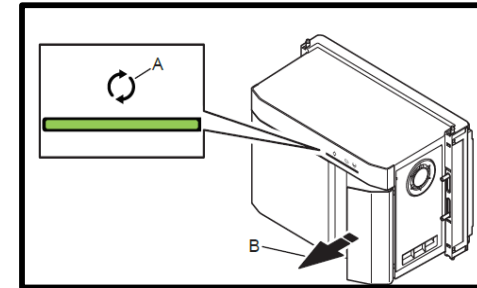


- > 390 kpl ja kasetti on vaihdettava saman vuorokauden aikana, mieluiten välittömästi.



- Kasetti on tyhjä

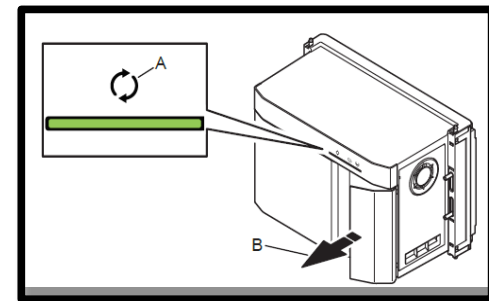
1. Tarkista, että HN100 laitteen kohdassa (A) palaa vihreä valo (Älä avaa ovea ennen kuin valo lakkaa vilkkumasta).
 2. Avaa etuluukku vetämällä luukunkahvaa (B) ulospäin.
 3. Ota kasetti pois. Tarkista, että kaappi on siisti ja puhdas.
 4. Pyyhi kameran linssi siihen tarkoitettulla puhdistusliinalla. (Katso ohjeet seuraavalta sivulta)
 5. Pyyhi neula puhdistusliinalla
-
1. Ota uusi kasetti pakkauksesta ja aseta se varovasti paikalleen.
 2. Lukitse ovi
 3. Kasetin valo (E) vilkkuu ensin sinisenä. Kun uusi kasetti on valmis, valo palaa vihreänä (noin 30 s kuluttua).
 4. Tarkista ja puhdista viemäriletku (Katso ohje sivulta 6)



DeLaval Kameran linssin ja näyteneulan puhdistus

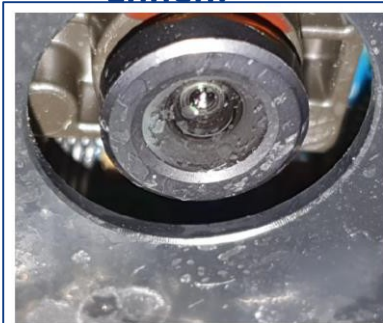
RePro:n toiminnan kannalta on erittäin tärkeää, että kameran linssi on puhdas. Kameran linssi tulee puhdistaa aina kasetin vaihdon yhteydessä. Jos RePro ei toimi oikein, tarkista aina ensin linssin puhtaus.

- A. Tarkista, että HN100 laitteen kohdassa (A) palaa vihreä valo (Älä avaa ovea ennen kuin valo lakkaa vilkkumasta).
- B. Avaa ovi, ota kasetti pois. Tarkista että kaappi on siisti ja puhdas.
- C. Kameran on kasetin yläpuolella. Pyyhi kameran linssi siihen tarkoitetuilla puhdistusliinoilla, jotka tulevat uuden kasetin mukana.
 - Pyyhi linssi kostealla näytön puhdistusliinalla.
 - Pyyhi linssi kuivalla näytön puhdistusliinalla.
- D. Pyyhi neula kostealla näytön puhdistusliinalla

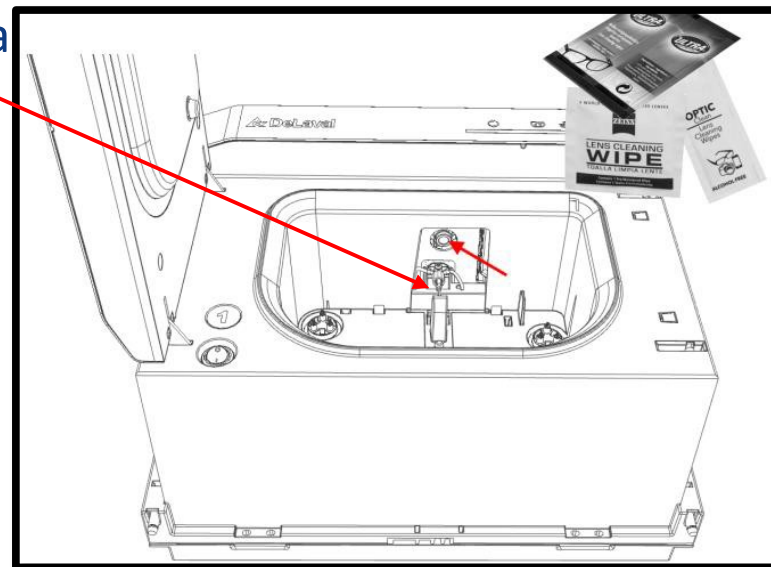
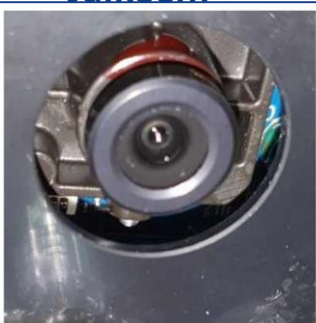


D. Laita kasetti paikalleen ja sulje ovi.

Ennen:

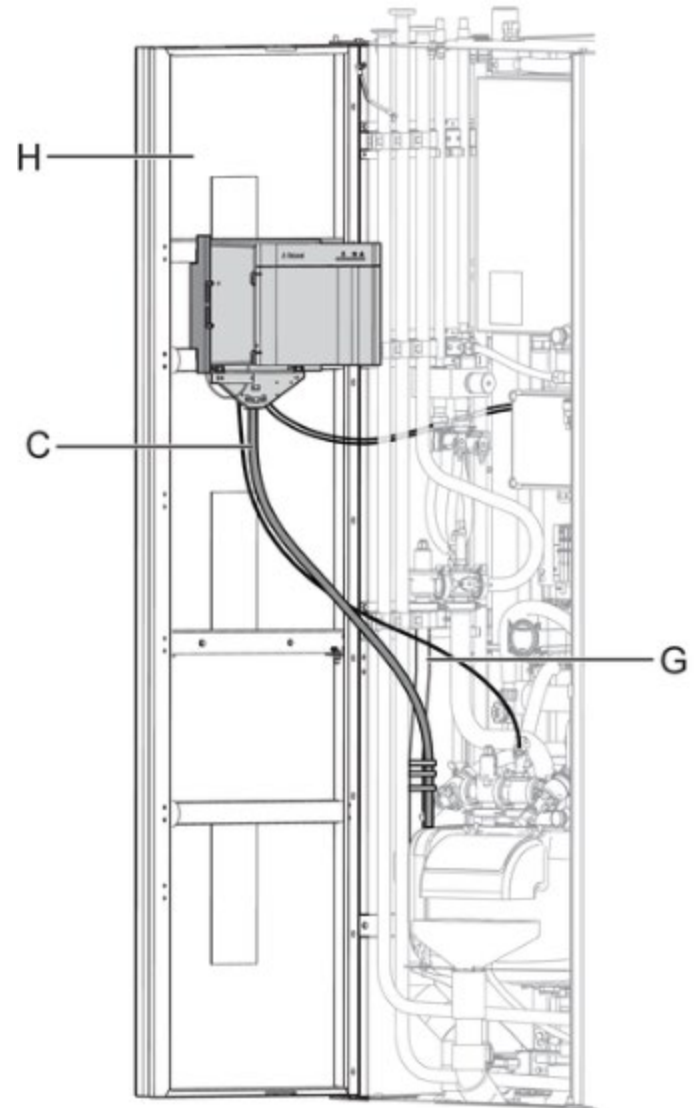


Jälkeen:



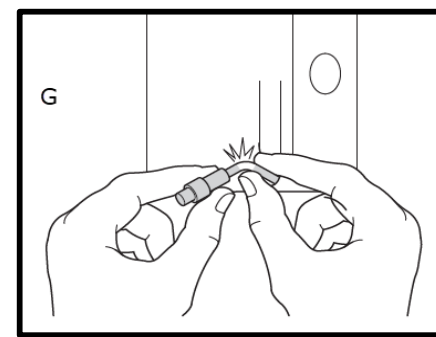
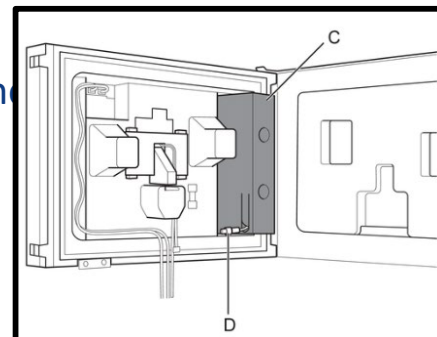
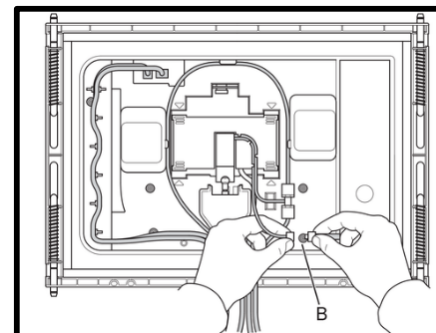
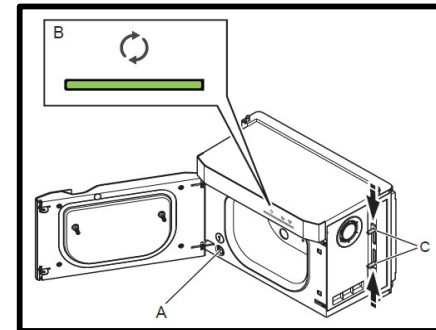
- A. Tarkista, että viemäriletku (C) on puhdas.
- B. Huuhtele tarvittaessa

Huom! VMS V310 -järjestelmäsi moitteettoman toiminnan kannalta on tärkeää suorittaa **VMS -järjestelmäpesu 3 kertaa päivässä**. Harvempi pesutiheys johtaa helposti tukoksiin, jolloin näytteenotto estyy.



Laimennusainepakkaus voidaan vaihtaa määräaikaishuollon yhteydessä (8 kk välein).
Jos laimennusaine loppuu kesken ennen seuraavaa huoltoa, voit vaihtaa pakkauksen itse:

- A. Sammuta etuoven takana oleva pääkatkaisin (A).
- B. Sulje ovi ja odota kunnes valot sammuvat.
- C. Paina moduulin sivuilla olevat kaksi salpaa (C) kokonaan yhteen, jolloin moduulin takapuoli aukeaa. Molemmiin puolin moduulia on samanlainen lukitusjärjestelmä. Avaa vain kauimpana oleva puoli. Toisen puolen pitää olla kiinni. (Kuvissa mallina on vasenkätinen moduuli)
- D. Irrota laimennusaineletku (B) laimennusainepakkauksen liittimestä kiertämällä vastapäivään. Ota tyhjä laimennusainepakkaus pois.
- E. Avaa uuden laimennusainepakkauksen kylki ja ota liitin (D) ulos.
- F. Laita uusi laimennusainepakkaus (C) paikalleen.
- G. Riko laimennusaineen tiiviste taittamalla letkua yli 90° niin, että neste liikkuu vapaasti letkussa.
- H. Liitä laimennusainepakkauksen liitin laimennusainepakkaukseen (B).
- I. Sulje moduuli ja käynnistä HN100 uudelleen.



HUOM! Ennen virtausmoduulin vaihtoa tulee aina irrottaa laimennusaineen liitin. Muuten maitoa saattaa virrata laimennusaineen sekaan, mikä voi johtaa virheellisiin tuloksiin.

Huoltoteknikko vaihtaa SSO-pumpun letkun aina määräaikaishuollon yhteydessä. Tarkista letkun kunto päivittäin ja vaihda rikkoutunut letku välittömästi.

- A. Varmista, että VMS on manuaalitilassa ja pois käytöstä (ei lypsä, ei pese).
- B. Irrota letkut (vasemmalla oleva letku tulee VMS:ltä pumppuun ja oikean puoleinen menee HN100 -laitteeseen).
- C. Irrota pumpun suoja ruuvaamalla ruuvit auki.
- D. Irrota vanha letku
- E. Voitele uusi letku DeLaval-silikonilla ja aseta se paikalleen.
- F. Laita kansi takaisin ja liitä letkut paikalleen. (Vasen VMS, oikea HN100)

