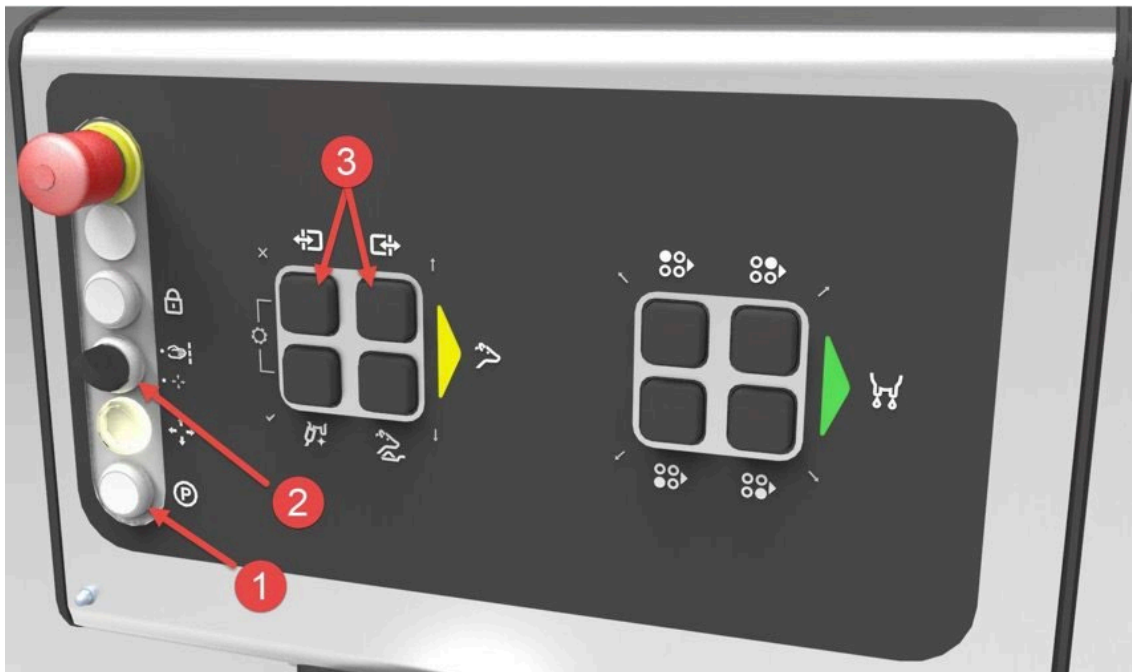


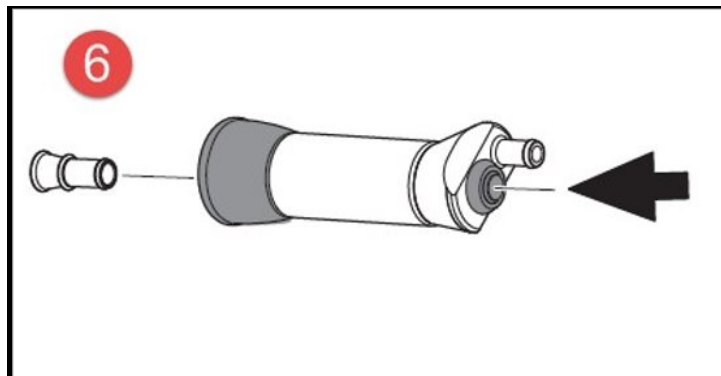
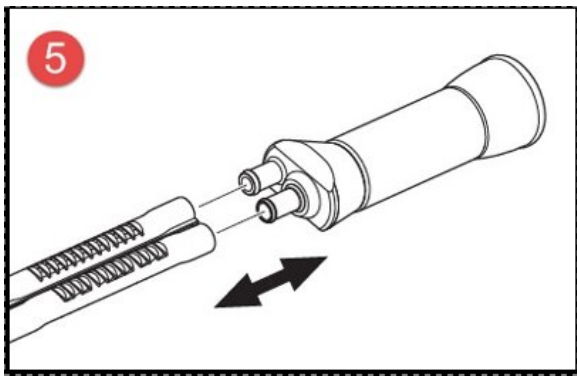
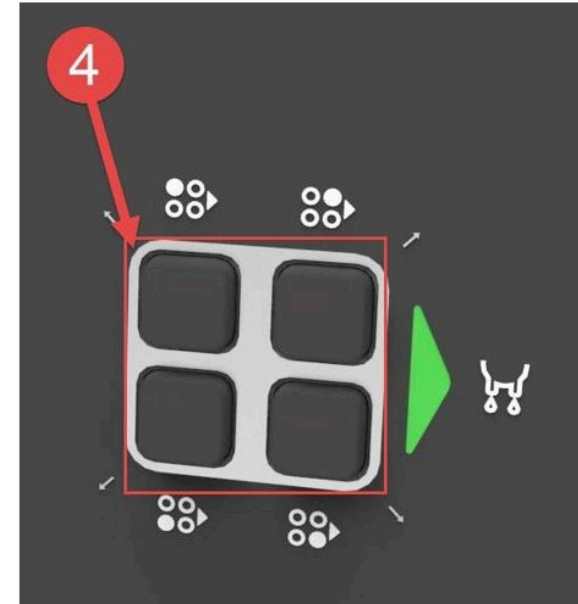
Nännikumien vaihto

1. Aseta VMS käsikäytölle painamalla "P"-painiketta (sininen valo syttyy).
2. Käännä turvakytkin käsi-asentoon aktivooidaksesi manuaaliset painikkeet ja lukitaksesi robottikäden.
3. Sulje lypsyasema lehmillä etu- ja takaportti -painikkeita käyttämällä

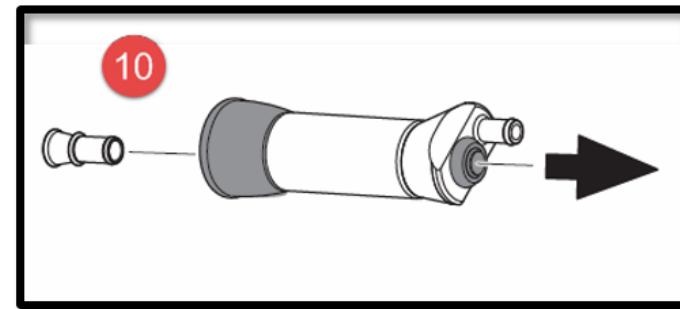
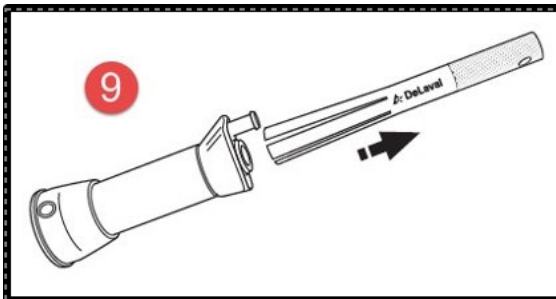
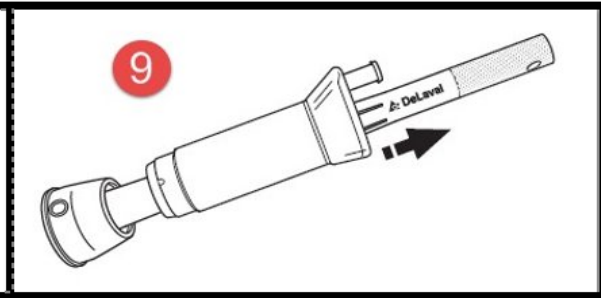
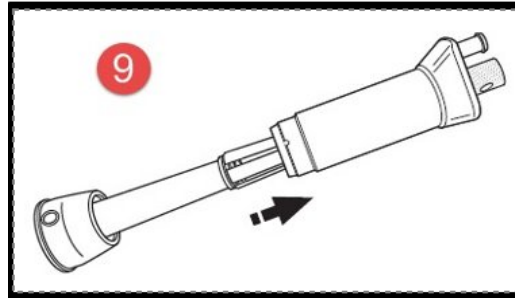
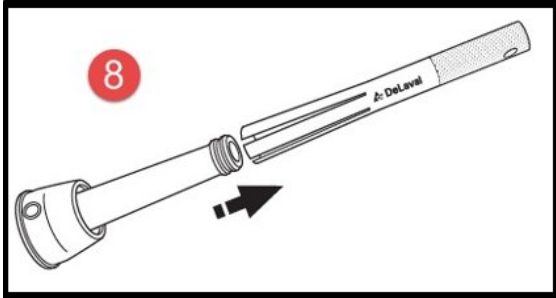


HUOM! Nännikupit eivät ole samanlaisia. Irrota ja vaihda nännikumit yksitellen.

4. Vapauta tai vedä nännikuppi paikalleen kunkin kupin painikkeilla.
5. Irrota nännikuppi lyhyestä maitoletkusta.
6. Irrota metallinen liitosputki ja vedä nännikumi pois vedinkupista.
7. Pese vedinkuppi ja metallinen liitosputki kuumalla vedellä ja pesuaineella. Tarkista, että vedinkuppi on ehjä.



8. Laita uusi nännikumi metalliseen nännikumityökaluun.
9. Vedä työkalu vedinkupin sisään ja aseta nännikumin pää vedinkupin ympärille. Vedä työkalu kokonaan vedinkupin läpi ja irrota.
10. Käytä mustaa työkalua painaaksesi metallisen liitosputken takaisin paikalleen.



11. Yhdistä vedinkuppi ja lyhyt maitoletku.
Vedä vedinkuppi takaisin makasiiniin.
12. Toista toimenpide kaikille vedinkupeille.
13. Käynnistä järjestelmäpesu (hapan), jotta mahdolliset jäämät poistuvat uusista nännikumeista.
14. Käännä turvakytkin pois käsisäsenosta.
15. Paina "P"-painiketta, jotta järjestelmä palautuu automaattiseen toimintaan.

