

Kapitel 5

Vatten

Planering av vatten för nötkreatur	Allmänt	5:01	(1404)
	Bundna mjölkkor	5:02	(1404)
	Mjölkkor i lösdrift	5:03	(1404)
	Ungdjur, kalvar och köttdjur	5:04	(1404)
Varmvattenberedare	WHS - reservdelar	5:06	(1501)
	WHP - reservdelar	5:07	(1501)
	Varmvattenberedare och hårt vatten (kalkhaltig)	5:08	(1404)
	Dubbeltank WHDT - reservdelar	5:09	(1901)
Installationsmaterial	Galvrör	5:10	(2107)
	Kopparrör	5:12	(1605)
Vattenkoppar	C5, för kalvar	5:20	(2107)
	C10, emaljerad för ungdjur	5:21	(1404)
	C20, emaljerad för mjölkkor	5:22	(2107)
	S22, rostfri för mjölkkor	5:23	(2107)
	CF7, flottörkopp	5:24	(1801)
	P20, för häst	5:25	(1906)
	Monteringstillbehör, vattenkoppar	5:28	(2307)
Ventiler	Volymventil	5:40	(1402)
	Ventiler till äldre koppar	5:41	(2307)
	Bitventiler	5:43	(1301)
	Reservdelar till flottörventiler	5:44	(2307)
Vatten i lösdrift	Reservdelar vattenkar FTD7	5:48	(2107)
	DeLaval vattenkar PT11	5:49	(1404)
	E300, eluppvärmd drickesho	5:50	(1703)
	S28, rostfritt vattentråg	5:51	(2307)
	Vattenkar T80 och T80XL	5:52	(2307)
	Vattenkar, frostsäkert	5:53	(1605)
	DeLaval vattenkar SC1/DC2	5:54	(2107)
	Vattenkar ST150/ST200	5:55	(2409)
	Vattenkar ST150/ST200, frysskydd, extra tillbehör	5:55a	(2107)
	Cirkulerande vattensystem DWH350	5:57	(1605)
	Cirkulerande vattensystem DWH200	5:58	(1901)
Reservdelar gamla vattenkar	5:59	(2107)	
Vatten på bete	Nivåregulator, Universal	5:61	(1501)
	Nivåregulator, Super	5:62	(1404)
	Beteskar P450, P650 och P1000	5:64	(2104)
	Reservdelar Vattenkar PT80	5:67	(2107)
Planering av vatten för grisar	Allmänt	5:70	(1404)
	Sugga med smågris	5:71	(1404)
	Grisar i tillväxtbox	5:72	(1404)
	Slaktsvin	5:73	(1404)
	Vattenventiler till svin	5:75	(1406)
Pumpning och spolning	Dränkbar pump C4000	5:89	(2307)
	Rostfri dränkbar pump SS1	5:90	(2307)
	Slangrulle	5:91	(2107)
	Spraypistol	5:92	(2307)
	Spolmunstycke	5:93	(1601)

DeLaval Sales AB
Box 21, 147 21 Tumba
Tfn 08-550 294 00
www.delaval.com
E-post: [sverige.info@delaval.com](mailto: sverige.info@delaval.com)

Vatten till nötkreatur – allmänt



Vattenkvalitet

Kraven på djurens dricksvatten måste i princip ställas lika höga som för människor.

Vattentillgång

Nötkreatur skall ha fri tillgång till friskt vatten, dygnet runt, i en sådan närhet, att speciellt mjölkproduktionen inte äventyras på grund av för lågt vattenintag. Det sist nämnda är en problemställning som bör uppmärksammas i lösdrift och vid betesdrift.

Fövärrt dricksvatten

Källa: Agr.dr. Monika Andersson, SLU

En höjning av dricksvattentemperaturen från +3°C till +17°C medför en produktionsökning från 25,39 till 26,33 kg (3,7%) vilket motsvarar ca 200 kg mjölk/ko och år. Temperaturen ska inte överstiga 17°C, p g a bakterietillväxt.

Kornas dricksvatten-temperatur i °C	Vattenkonsumtion i liter/dygn	Avkastning i kg 4%-ig mjölk/dygn
3°C	75,6	25,39
10°C	76,7	25,93
17°C	76,9	26,33
24°C	71,5	26,09

Regler för montering av vattensystem

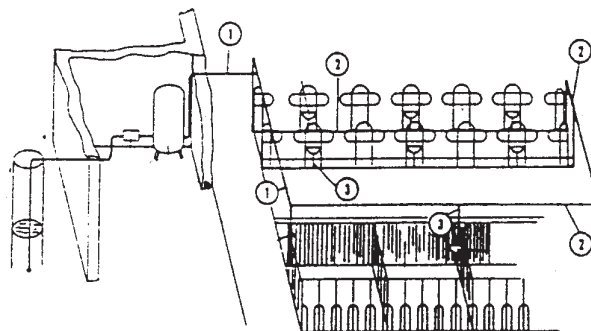
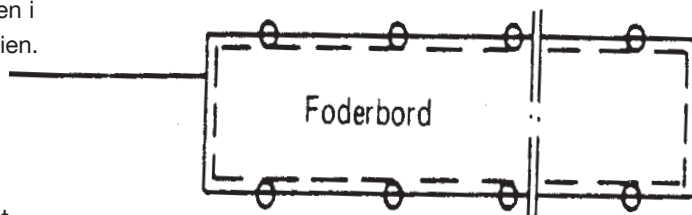
Ringkoppla alltid stamledningen. Detta ger säkrare funktion och framför allt högre kapacitet. Allt vatten i ledningen omsätts vilket innebär bättre vattenhygien.

Dimensionering av vattensystem.

Med de skiftande förhållanden som förekommer på gårdarna avseende hydroforutrustning, längd på ledningar mm, rekommenderas därför generellt minst följande dimensionering:

1. 1 1/4" huvudledning upp till 60 vattenkoppar.
1 1/2" huvudledning upp till 120 vattenkoppar.
2. 1" stamledning upp till 30 koppar.
1 1/4" stamledning över 30 koppar.
3. 1/2" grenledning.

Om denna dimensionering ej fungerar i praktiken beror det på för lågt vattentryck, d v s pump och hydrofor bör ses över.



Vatten till bundna djur



Vattenbehov

70-100 liter per dygn. Kor dricker med en hastighet av 15-20 l/min.

Allmänt

Vattenkoppens placering skall vara sådan att varje enskilt djur ska kunna dricka ostört av grannen.

En vattenkopp per djur

Källa: Agr.dr. Monika Andersson, SLU

Följande försök visar att med en vattenkopp per djur har den icke dominant kon kunnat öka sin avkastning med ca 1 kg mjölk/dag.

	Dominant	Icke dominant
Vatten liter/dygn	80,1	74,5
Hö kg/dag	12,1	11,0
Kraftfoder kg/dag	10,0	10,2
Fett %	4,79	4,52
4%-ig mjölk/dag	21,3	20,2

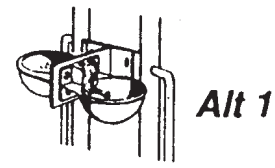
Placering av vattenkoppar

Monteringshöjd över ståyta ca 60 cm.

Kortbås

Vattenkoppen placeras med fördel över foderbordet så att eventuellt vattenspill inte blöter båsfallen.

Alt 1. Två vattenkoppar monterade rygg mot rygg på varannan båsstolpe.

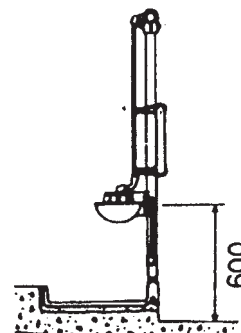


Alt 2. En vinklad vattenkopp på varje båsstolpe.



Långbås

På långbås behövs ytterligare en kopp på båsfallssidan som djuren kan utnyttja när de är utstängda.



Vatten till mjölkkor i lösdrift



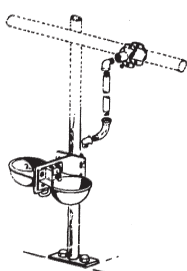
Vattenbehov

70-100 liter per dygn. Kor dricker med en hastighet av 15-20 l/min.

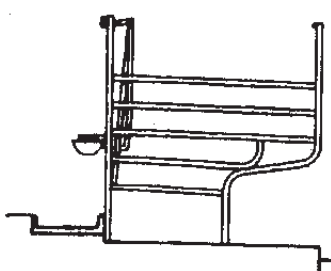
Allmänt

Combibås och Foderliggbås

I dessa båda stallformer är vattenkoppar placerade som i kortbås den bästa lösningen, dvs 1 vattenkopp per djur.



Alt 1 Två vattenkoppar rygg mot rygg på varannan mellanvägg



Alt 2 En vinklad vattenkopp på varje båsmellanvägg

Allmänt

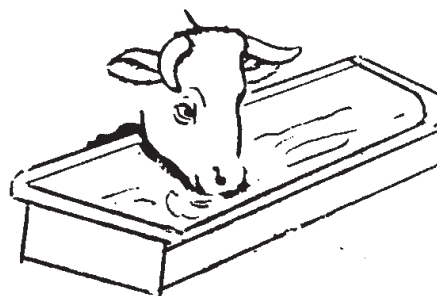
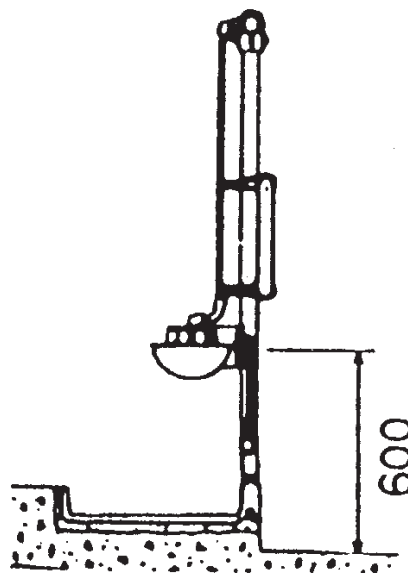
Liggbåsstallar

Bäst är att placera en vattenkopp per 2 djur längs hela fodergrinden. Djuren sprider sig då i hela stallet direkt när de kommer från mjölkningsstallet. Detta underlättar kotrafiken och ger närhet till vatten var än djuret befinner sig i stallet. För att undvika gödsel i kopparna bör de vara placerade över foderbordet.

Vattenkopparna placeras på 600 mm höjd. Om vattenkopparna placeras mot båspallen kan de placeras på höjd upp till 1100 mm och då läggs ett "uppstigningssteg" av betong eller liknande, detta för att undvika att djuren gödslar i kopparna.

Ett alternativ är öppna drickeskar med flottöranordning. Dessa måste vara placerade så att de ej stör kotrafiken. Avståndet till drickeskaret bör inte vara mer än 50 meter var än djuren befinner sig i stallet. Drickeskaret bör rymma 150 - 200 liter.

Ur hygienisk synpunkt skall drickeskaren tömmas och rengöras minst varannan dag.



Vatten till ungdjur, kalvar och köttdjur



Vattenbehov

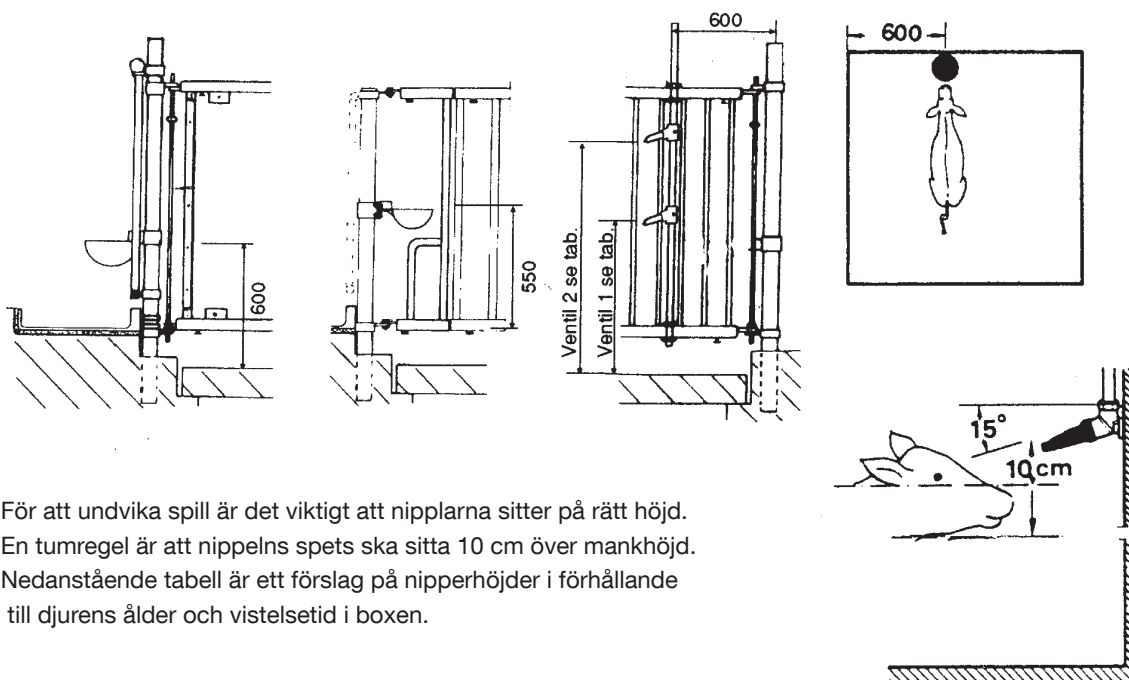
Ålder	Liter/dygn
0-2 mån	3-10
2-6 mån	15
6-18 mån	25
18-22 mån	40

Uppbundna rekryteringsdjur

Vattenförsörjningen bör arrangeras på samma sätt som för korna för att tidigt grundlägga beteende och vanor. Se "Vatten till bundna mjölkkor" (Blad 5:02).

Lösgående djur och köttdjur i box

Gödsel i vattenkopparna har alltid varit ett problem för denna djurkategori. Bästa lösningen ur hygiensynpunkt är således bitventiler, placerade i olika höjd. Då vattenkoppar används placeras de bäst, ur hygiensynpunkt, i mellanväggen vid foderbordet.



För att undvika spill är det viktigt att nipplarna sitter på rätt höjd. En tumregel är att nippelns spets ska sitta 10 cm över mankhöjd. Nedanstående tabell är ett förslag på nipperhöjder i förhållande till djurens ålder och vistelsetid i boxen.

Nippelhöjder i mm över spalt

Rekryteringsdjur

Ålder mån	Nippel 1	Nippel 2
0-2	700	-
2-6	800	1000
6-18	1000	1200
18-22	1300	-

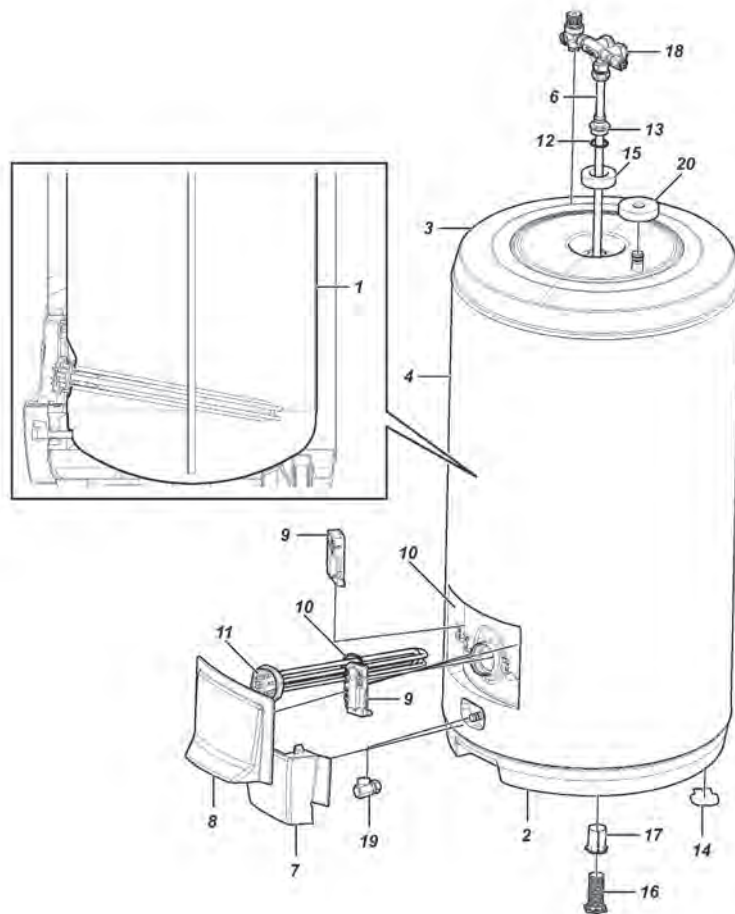
Köttdjur

Ålder mån	Nippel 1	Nippel 2
0-2	700	-
2-6	800	1100
6-15	1100	1300

DeLaval varmvattenberedare Standard WHS - Reservdelar

Reservdelar

Pos	Art nr	Benämning
0	98929838	Verktyg för 2" element
7	85837101	Plastskåp nedre
8	85837001	Plastkåpa
9	85634002	Termostat 95
10	98929837	O-ring till vvb
11	85837301	Element (WH120S)
11	85634001	Element (WH200/300S)
18	85837601	Blandningsventil
18	85837701	Säkerhetsventil



DeLaval varmvattenberedare Standard WHS - reservdelar

DeLaval Sales AB

Box 21, 147 21 Tumba

Tel 08-550 294 00, Fax 08-550 339 15

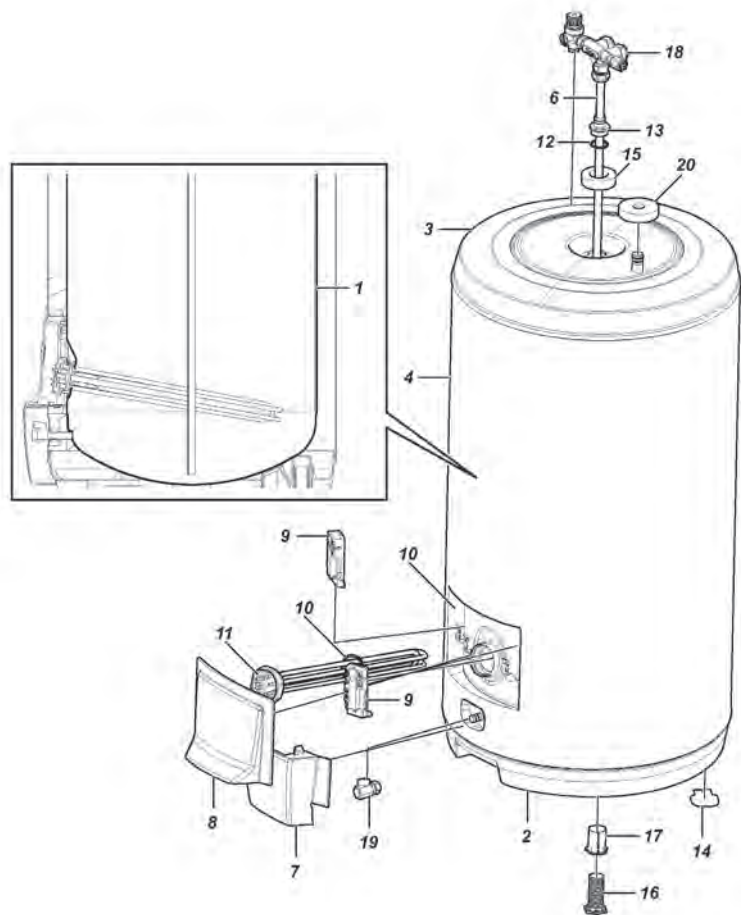
e-post sverige.info@delaval.com

www.delaval.se

DeLaval varmvattenberedare Premium WHP - reservdelar

Reservdelar

Pos	Art nr	Benämning
0	98929838	Verktyg för 2" element
7	85837101	Plastlåda nedre
8	85837001	Plastkåpa
9	85634002	Termostat 95
10	98929837	O-ring till vvb
11	85634001	Element
18	85837601	Blandningsventil
18	85837701	Säkerhetsventil



DeLaval varmvattenberedare Premium WHP - reservdelar

DeLaval Sales AB

Box 21, 147 21 Tumba

Tel 08-550 294 00, Fax 08-550 339 15

e-post sverige.info@delaval.com

www.delaval.se

Varmvattenberedare och hårt vatten (kalkhaltig)



Vid hårt vatten uppstår problem.

Hårt vatten = > 9,8 dH (tyska hårdhetsgrader)

Ett vatten kallas hårt när det innehåller större mängder kalcium och magnesium. Hårt vatten kan ge problem med avlagningar och igensättningar i ledningarna, speciellt i varmvattensystemet. Det gör att varmvattenberedare, kaffebryggare, tvättmaskiner och ångstrykjärn kalkar igen.

Ett hårt vatten kräver större mängder tvåltvättmedel och diskmedel än ett mjukt och lämnar ofta kalkfläckar på rengjorda ytor. Därför bör vattnet avhärddas om besvären är stora. Det kan man göra genom s k jonbyte.

Mjukt vatten känner du igen på att det löddrar mycket när du använder tvål.

Den vanligaste metoden att avhärda hårt vatten är jonbyte. Det sker i ett jonbytesfilte och innebär att kalciumjoner bytas ut mot natriumjoner.

DeLaval's varmvattenberedare kan köras med en temperatur på 95°C i normalt vatten. Vid hårt vatten kommer elementet att få mycket begränsad livslängd tack vare att kalk byggs på. Vid sådana förhållanden rekommenderar vi:

- 1) Att vattnet avhärddas
- 2) Dubbel tankberedare
- 3) Om vattnet inte avhärddas kan inte beredaren köras på högsta temperatur utan maximalt 75°C rekommenderas. Livslängden på elementet kommer dock att vara begränsat.

Varmvattenberedare och hårt vatten (kalkhaltig)

DeLaval Sales AB

Box 21, 147 21 Tumba

Tel 08-550 294 00, Fax 08-550 339 15

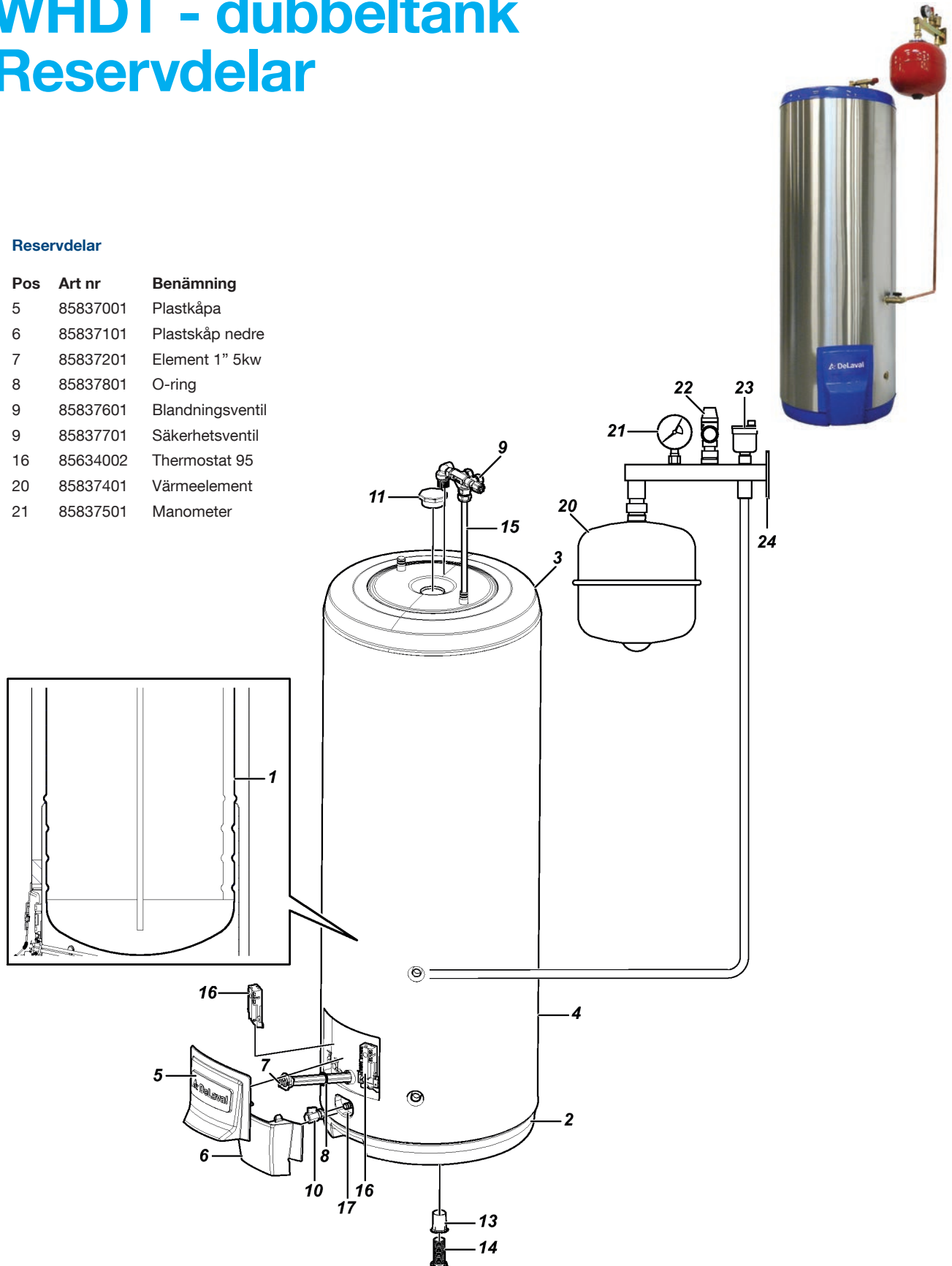
e-post sverige.info@delaval.com

www.delaval.se

DeLaval varmvattenberedare WHDT - dubbeltank Reservdelar

Reservdelar

Pos	Art nr	Benämning
5	85837001	Plastkåpa
6	85837101	Plastskåp nedre
7	85837201	Element 1" 5kw
8	85837801	O-ring
9	85837601	Blandningsventil
9	85837701	Säkerhetsventil
16	85634002	Termostat 95
20	85837401	Värmeelement
21	85837501	Manometer



DeLaval varmvattenberedare WHDT - reservdelar

DeLaval Sales AB

Box 21, 147 21 Tumba

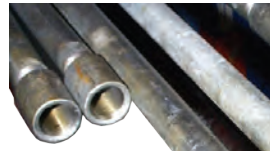
Tel 08-550 294 00

e-post sverige.info@delaval.com

www.delaval.com

Installationsmaterial, vatten – galvrör

Galvrör	Art nr
Galvrör 1/2" L=6 meter	97130003
Galvrör 3/4" L=6 meter	97130004
Galvrör 1" L=6 meter	92558703
Galvrör 1 1/4" L=6 meter	97130006
Galvrör 1 1/2" L=6 meter	97130007
Galvrör 2" L=6 meter	97130008



Nippelrör	Art nr
Nippelrör 1/2"	97130203
Nippelrör 1"	4781400828
Nippelrör 1 1/2"	97130207



Nippel	Art nr
Nippel 1/2"	97130303



Skarvmuff	Art nr
Skarvmuff 3/8"	97130402
Skarvmuff 1/2"	97130403
Skarvmuff 3/4"	97130404
Skarvmuff 1"	97130405
Skarvmuff 1 1/4"	97130406
Skarvmuff 2"	97130408



Unionskoppling	Art nr
Unionskoppling 1/2"	97130503
Unionskoppling 3/4"	97130504
Unionskoppling 1"	97130505
Unionskoppling 1 1/4"	97130506
Unionskoppling 1 1/2"	97130507



Knärör med 1 muff (inv + utv gänga)	Art nr
Knärör med 1 muff 1/2"	97130603
Knärör med 1 muff 1"	90892201
Knärör med 1 muff 1 1/2"	97130607



Knärör med 2 muffar (inv + inv gänga)	Art nr
Knärör med 2 muffar 1/2"	97130703
Knärör med 2 muffar 1"	97130705
Knärör med 2 muffar 1 1/4"	97130706
Knärör med 2 muffar 1 1/2"	97130707
Knärör med 2 muffar 2"	97130708



Språng med 1 muff (inv + utv gänga)	Art nr
Språng med 1 muff 1/2"	97130903
Språng med 1 muff 1"	97130905



Vinkel (inv + inv gänga)	Art nr
Vinkel 1/2"	97131003
Vinkel 1"	97131005
Vinkel 1 1/4"	97131006
Vinkel 1 1/2"	97131007



Vinkel (inv + utv gänga)	Art nr
Vinkel 1/2"	97131103
Vinkel 1"	97131105



Muff, förminskad	Art nr
Muff 3/8" x 1/4"	97131201
Muff 3/4" x 1/2"	97131203
Muff 1" x 1/2"	97131207
Muff 1 1/2" x 1"	97131210



T-rör	Art nr
T-rör 1/2" x 3/8" x 1/2"	4780003438
T-rör 3/4"	97131309
T-rör 1" x 1/2" x 1"	97131315
T-rör 1"	97131317
T-rör 1 1/2" x 1/2" x 1 1/2"	97131324
T-rör 1 1/2"	97131327



6-kantsnippel	Art nr
6-kantsnippel 1/2"	97131504
6-kantsnippel 3/4"	97131404
6-kantsnippel 1"	97131405
6-kantsnippel 1 1/4"	97131406
6-kantsnippel 1 1/2"	97131407
6-kantsnippel 1/2" x 3/8"	97131317
6-kantsnippel 1" x 3/4"	97131505



Bussning	Art nr
Bussning 1/2" x 3/8"	97131603
Bussning 3/4" x 1/2"	97131604
Bussning 3/4" x 3/8"	97131605
Bussning 1" x 3/8"	97131607
Bussning 1" x 1/2"	97131608
Bussning 1" x 3/4"	97131609
Bussning 1 1/4" x 1"	97131611
Bussning 1 1/2" x 1 1/4"	97131613



Propp	Art nr
Propp 1/2"	97131703
Propp 3/4"	97131704
Propp 1"	97131705
Propp 1 1/2"	97131707



Huv	Art nr
Huv 1"	97131805



DeLaval rördelar

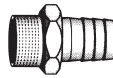
Koppar och metall

Klämringskopplingar



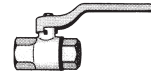
Rörplugg	3 st/förp
Dimension (mm)	Art.nr
22	972 601 17

Metall-rördelar



Slangnippel utv gga	1 st/förp
Dimension (R-gga x tum)	Art.nr
R15 x 1/2"	972 601 77

Kulventiler



Kulventil inv + inv gga	1 st/förp
Dimension (R-gga)	Art.nr
R15	972 602 16
R25	972 602 18

DeLaval rördelar – Koppar och metall

DeLaval Sales AB

Box 21, 147 21 Tumba

Tel 08-550 294 00, Fax 08-550 339 15

e-post [sverige.info@delaval.com](mailto: sverige.info@delaval.com)

www.delaval.se

DeLaval vattenkopp C5

**Art nr**

90576485

Vattenkopp C5 inkl ventil

Friskt vatten till kalvar är viktigt för bra djurhälsa.

Vattnet skall vara lätt tillgängligt varför vattenkoppen skall vara utformad så det är lätt för djuren att dricka.

Vattenkopp C5 är speciellt framtagen för att ventilen ska vara lätt att påverka och enkel att använda.

Flödet är anpassat till kalvar. Ventilen ger 5 l/min.

Vattenkopp C5 är tillverkad av gjutjärn som därefter emaljerats för hög finish och god hygien.

Fördelar

- Robust – tillverkad i gjutjärn
- Emaljerad yta – hygienisk och lätt att rengöra
- Utformad för kalvar

Art nr

90639580

Ventil, komplett

Reservdelar

90576405

Fjäder

90576402

Inre packning

90576403

Yttre packning

90576400

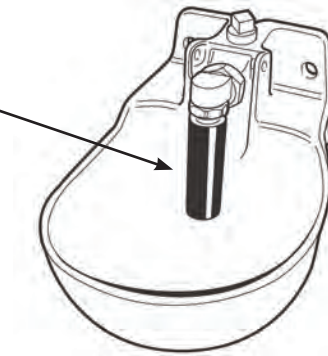
Plaströr

97269215

Plastplugg

Strypning GRÖN 10 l/min vid 4 bar

Strypning BRUN 5 l/min vid 4 bar



Tillbehör

97274580

Fästklammer för montering på rör



TEKNISKA DATA

Volym	1,8 l
Flöde	5 l/min vid 3 bar
Vattenanslutning	1/2"
Vikt	4,5 kg
Dimension (BxHxL)	215 x 170 x 280 mm
Material	Gjutjärn täckt med svart emalj

DeLaval vattenkopp C10

**Art nr**

92632980

Vattenkopp C10 inkl ventil

Det är livsviktigt att besättningen alltid har fri tillgång till vatten. Detta är absolut nödvändigt för att kunna upprätthålla bra djurhälsa och lönsamhet.

Vattenkopp C10 är designad för bästa hygieniska standard. Konsolen är konstruerad för att förhindra smuts från att samlas på vattenkoppen samt förhindra att vattnet förorenas.

Den syrabeständiga emaljen ger en slät yta som är lätt att göra ren och motverkar tillväxt av bakterier.

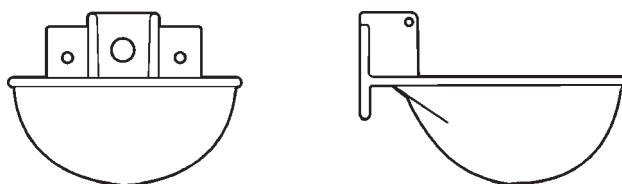
Vattenkopp C10 och ventil är tillverkad av mässing för lång hållbarhet och bekymmersfri drift. Vattenkopp C10 är speciellt lämplig för kvigor och kalvar.

Fördelar

- Ingen smuts samlas på vattenkoppen – god hygien
- Lätt att rengöra – mindre arbete
- Funktionssäker volymventil – trygghet
- Lång livslängd – god ekonomi.

Montering

1. Montera vattenkoppen på önskad plats och anslut till vattenledningen.
2. Spola vattenröret och vattenkoppen innan Du skruvar i ventilen så att alla smutspartiklar avlägsnas. Dessa partiklar kan i annat fall förstöra ventilens funktion.
3. Skruva in ventilen i vattenkoppen med tätningsmedel (tråd, tape, lin etc) för att uppnå bästa försegling. Sätt på vattnet för att kolla ev läckage.
4. För att undvika vibration och slag i röret skall huvudledningens diameter alltid vara minimum 1". Ledningen skall alltid monteras ringkopplad d v s inte avslutas i en "blindände".



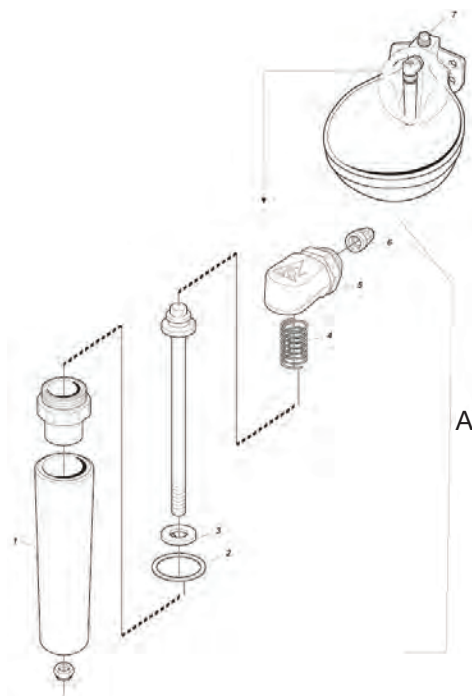
Reservdelar

Pos	Art nr	Benämning
A	90639580	Komplett ventil
1.	90576400	Rör
2.	90576403	Packning, yttre
3.	90576402	Packning, inre
4.	90576405	Fjäder
5.	90576404	Huvud
6.	90576409	Strypning GRÖN 10 l/min vid 4 bar
7.	97269215	Propp

Tillbehör

97274580 Dubbel klämman, komplett

Klämman används till att sätta fast vattenkoppen i stativet. Klämman är avsedd till att montera Vattenkopp C10 till 1 1/2", 1 1/4", 1 3/4" och 2" rör.



TEKNISKA DATA

Förpackning	1 vattenkopp per förpackning
Längd	28,0 cm
Djup	19,0 cm
Vikt	5,5 kg
Volym	2,4 l
Vattenanslutning	1/2"
Kapacitet	10 l/min

DeLaval vattenkopp C20

**Art nr**

98932781	Vattenkopp C20 med 3/4" anslutning med ventil
98932783	Vattenkopp C20 med 1/2" anslutning med ventil
98888171	Ventil enbart

Djurens vattenförsörjning är mycket viktig. Mjölkkande kor behöver en stor mängd vatten. Detta ställer stora krav på vattenkoppens form och kapacitet.

C20 har en stor drickesarea för att djuren lätt skall kunna dricka. Den skålförmade botten gör att koppen håller sig ren.

C20 är utrustad med volymventil, vilken kan ge upp till 20 liter/min.

Det är viktigt att ventilen ger mycket vatten – kor dricker med en hastighet mellan 15-20 liter/min. C20 levereras komplett med ventil.

Koppen är tillverkad i gjutjärn som är belagd med syrafast emalj.

Reservdelar

98888190	Sats för volymventiler
98888125	Låsring 1/2"
97275522	Sil
97275530	Reducering, blå

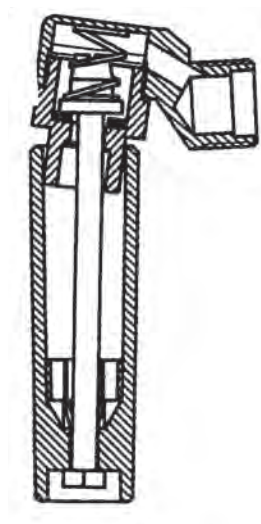
Enskilda originaldelar

Kan endast användas till ventiler med nya artikelnummer eller ventiler som har uppgraderats med reparationssats, art nr 98888190.

98888146	Ventilkropp
98888136	Yttre tätning för ventil
98888114	Inre tätning för ventil
98888118	Ventilkägla
98888117	Fjäder för venti

Tillbehör

97274580	Fästklammer För montering av drickesho på rör (1 1/4" och 1 1/2"), komplett med bult och mutter.
----------	--



Montering på äldre koppar

Till Master kan det på äldre koppar vara problem med att ventilen bottenar. Hålen kan sitta lågt borrarat. Detta kan lösas med att ventilen flyttas ut.

TEKNISKA DATA

Längd	295 mm
Djup	115 mm
Volym	3 liter
Anslutning	1/2"

DeLaval rostfri vattenkopp S22

**Art nr**

90602883	Vattenkopp S22 inkl ventil
5836007418	Skyddsring till S22

Dagens högproducerande kor måste ha tillgång till vatten av hög hygienisk kvalitet i en stor mängd. Detta ställer stora krav på vattenkoppens utformning och kapacitet. Kor dricker över 100 liter vatten per dygn.

Vattenkopp S22 är stor och mycket rymlig för att djuren lättare ska kunna dricka. Den blanka, rostfria ytan gör att koppen håller sig ren.

Vattenkopp S22 är utrustad med volymventil vilken kan ge upp till 22 l/min. Kor dricker med en hastighet av 15-20 liter/min.

Vattenkopp S22 är konstruerad med spillkant. Fästet är utformat för att eliminera ansamling av foderrester.

Vattenkopp S22 är tillverkad av rostfritt stål för lång livslängd.

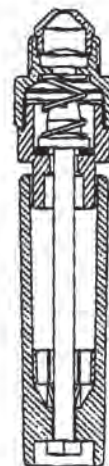
I lösdriftsstallar rekommenderas att Vattenkopp S22 alltid monteras över foderbordet.

Montering av drickeshoar

För att undvika vibrationer och slag i vattenledningen bör stamledningen minst ha dimension 1". Dessutom skall alltid stamledningen vara ringkopplad.

Reservdelar

90602821	Rörventil, komplett
90602822	Filter
98888190	Sats för volymventiler
98888125	Låsring 1/2"
97275522	Sil
97275530	Reducering, blå



Enskilda originaldelar

Kan endast användas till ventiler med nya artikelnummer eller ventiler som har uppgraderats med reparationssett, art nr 98888190.

98888146	Ventilkropp
98888136	Yttre tätning för ventil
98888114	Inre tätning för ventil
98888118	Ventilkägla
98888117	Fjäder för venti

Tillbehör

97274580	Fästklammer För montering av drickesho på rör (1 1/4" och 1 1/2"), komplett med bult och mutter.
----------	--



TEKNISKA DATA

Vattenanslutning:	1/2" alltid uppifrån
Vattenkapacitet:	22 l/min vid 4 kg
Rymd:	4 liter
Dimension (BxHxL):	250 x 240 x 260 mm
Material:	Rostfritt stål 2333, polerat

DeLaval drickesho CF7

För hästar, grisar och får

**Art nr**

97282490 Vattenkopp CF7 komplett

Djurens tillgång till vatten är en starkt avgörande faktor för tillväxt och trivsel. Med CF7 drickeshoar kan vi även erbjuda vatten till djur med känsliga mular (hästar, får), vilka vanligtvis inte kan använda drickeshoar med tryckknapp eller tunga.

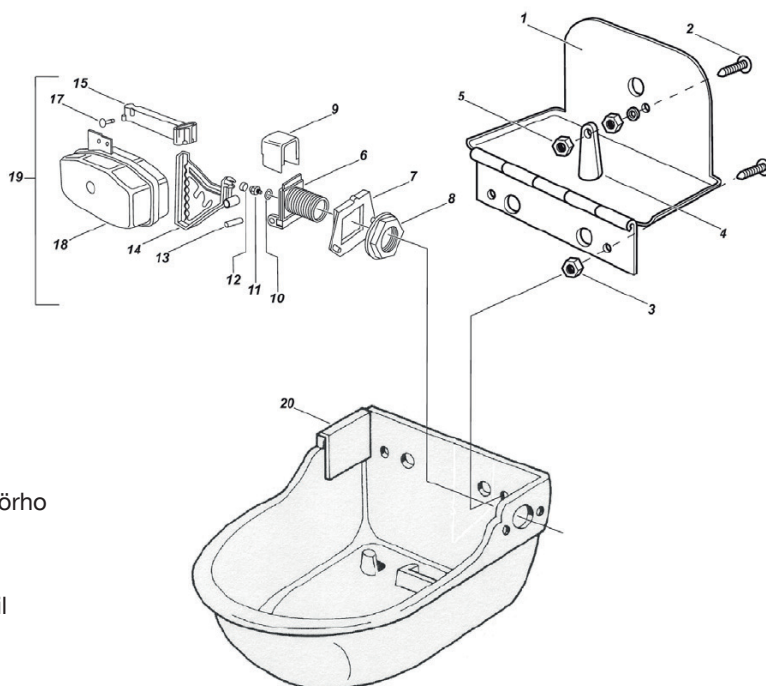
I en flottörho finns det alltid vatten. Det är därför viktigt att man emellanåt gör ren den. Med tanke på detta har CF7 drickesho fått en genialisk konstruktion, vilken gör den lätt att rengöra från foderrester bakom skyddsplåten. Tillverkad i galvaniserad stål. Kan även användas för getter, men var medveten om att getter kan bita loss lackeringen på koppen.

Fördelar

- Lätt att rengöra.
- Hygienisk – lackerad med rostfritt skydd för flottören
- Ställbar vattennivå – reglerbar flottörmarm.
- Rostfritt skydd för flottör – ej åtkomlig för djuren.
- Anslutning – alternativ vänster eller höger.
- Fungerar även vid lågt vattentryck.

Reservdelar

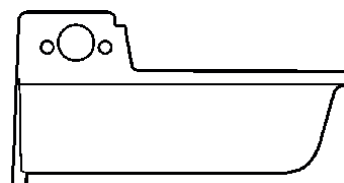
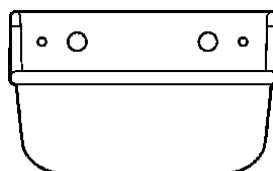
Pos	Art nr	
0	97282476	Flottörsarmsats till flottör (inkl post 14 och 15)
1	97282436	Skyddsplåt ny modell
2	97282402	Skruv till flottörho
3	97282404	Mutter till flottörho
4	97282438	Låsplatta till flottörho
5		
6	97282431*	Hus till flottörho
7	97282613	Mellanbricka
8	97282609	Låsmutter
9	97282405	Stänkskydd till flottörho
10	97282407	Packning till flottörho
11	97282408	Munstycke 2,0 mm till flottörho
12	97282411	Packning till arm
13	97282433	Axel till flottörho
14	97282473**	Hållare till flottörarm +ventil
15	97282472***	Flottörarm
17	97282419	Låssprint till flottörho
18	97282435****	Flottör till flottörho
19	97282460	Flottörsats kpl
20		



- * Vid byte av gammalt ventilhus
- ** Pos 0, sats, krävs vid byte av gammalt stöd
- *** Pos 0, sats, krävs vid byte av gammal flottörarm
- **** Pos 0, stas, krävs vid byte av gammal flottör

TEKNISKA DATA

Volym	2 liter
Flöde	Flottörstyr
Vattenanslutning	1/2"
Vikt	Ca 6 kg
Dimension (BxL)	220 x 170 mm
Material	Emaljerad med rostfritt skydd för flottören



DeLaval vattenkopp P10

Vattenkopp för häst

**Art nr**

92632880 Vattenkopp P10
92632810 Ventil

En lätt vattenkopp i plast idealisk för hästar. Hästvattenkoppen är tillverkad i plast av hög kvalitet. Den är utrustad med en lättskött tryckventil speciellt anpassad för hästar.

Fördelar

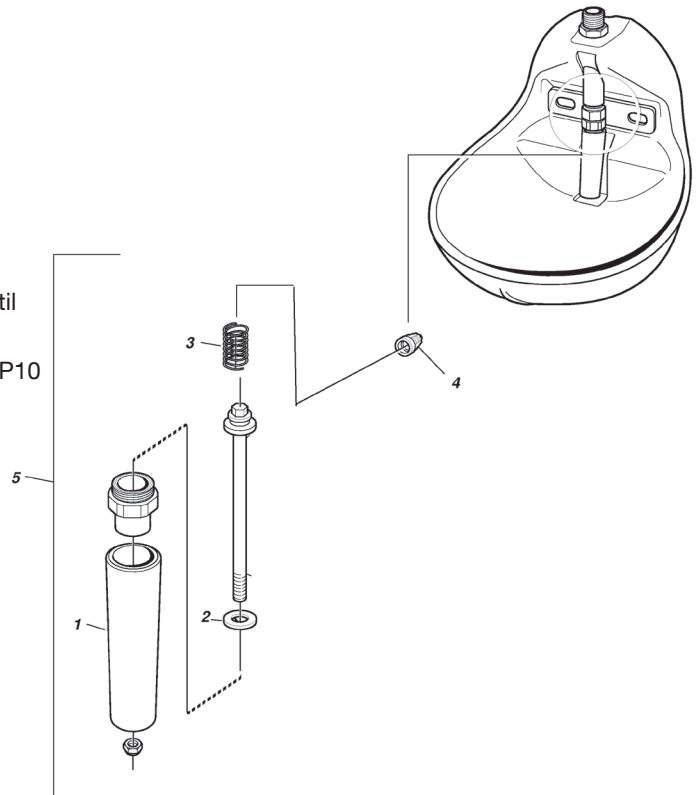
- Tryckventilen är lätt att sköta, lämplig för känsliga mular.
- Låg vikt vilket gör den lätt att hantera och installera.
- Lätt att rengöra – god hygien.
- Säker – eliminerar risk för skador om hästen sparkar på vattenkoppen

Reservdelar

Pos	Art nr	Benämning
1	90576400	Slanghus
2	90576402	Packning Inre Standard Volymventil
3	90576405	Fjäder Standard Volymventil
4	90576409	Munstycke
5	92632810	Volymventil 5-10L/Min Till P10

TEKNISKA DATA

Vikt	1,0 kg
Avstånd mellan hål	72 mm
Koppling	1/2"
Kapacitet	5-10 l/min



Monteringstillbehör – för vattenkoppar

Monteringssats, rak

Art nr

2150025366

För snabb anslutning. Innehåller 300 mm PEX-rör samt två kopplingar.



VA-kopplingar

Art nr

97269230

För enkel montering av drickeshoar. Kombinerad rörkoppling och avstängningskran.

Byggmått: 100 mm

Anslutning: 1/2"



Snabbfästen

Art nr

98882461	12 x 1/2"
98882462	1 1/4" x 1/2"
98882463	1 1/2" x 1/2"
98888185	Packningsats 10 st



Istället för T-rör. Enkel montering, borra ett 10 mm hål i röret, montera T-röret över hålet och skruva till.

Fästklammer

Art nr

97274580

För montering av drickeshoar på rör (1 1/4" och 1 1/2"), komplett med bult och mutter.



Montering av drickeshoar

För att undvika vibrationer och slag i vattenledningen bör stamledningen alltid vara dimensionerad minst 1". Dessutom bör alltid stamledningen vara ringkopplad, d v s inte sluta i "blindände".

DeLaval volymventil



Art nr	Gänga	Passar till	Vattenflöde vid 4 bar
98888171	1/2"	C20	20 l/min
98888131	3/4"	Macro	20 l/min
90602821	1/2"	S22	22 l/min
98888141	1/2"	Master**	14 l/min
90639580	1/2"	C5 och C10	5/10 l/min
92632810	1/2"	P10	5/10 l/min

**Montering på äldre koppar

Till Master kan det på äldre koppar vara problem med att ventilen bottnar. Hålen kan sitta lågt borrarat.

Volymventilen är en driftsäker ventil med höga prestanda. Ventilen passar till de flesta djurslag – kalvar, ungdjur, kor och hästar, dock ej nosringade djur.

Volymventilen har hög kapacitet men ett lugnt flöde.

- Stor vattenmängd – tryggad vattenförsörjning.
- Driftsäker och hygienisk.
- Lätt för djuren att dricka.

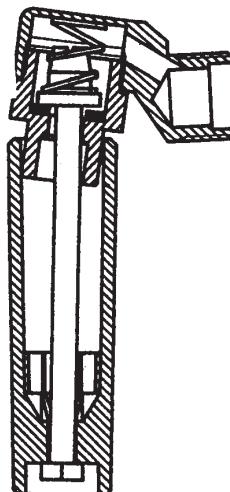
Reservdelar

98888190	Sats för volymventiler
98888125	Låsring 1/2"
97275522	Sil
97275530	Reducering, blå

Enskilda originaldelar

Kan endast användas till ventiler med nya artikelnummer eller ventiler som har uppgraderats med reparationsats, art nr 98888190.

98888146	Ventilkropp
98888136	Yttre tätning för ventil
98888114	Inre tätning för ventil
98888118	Ventilkägla
98888117	Fjäder för ventil



Visste du att...

... en högproducerande ko dricker över 10 liter vatten per dygn.
Därför är det viktigt med god vattentilldelning.

Ventiler till älger drickeshoar Master och Junior



Art nr

- | | | |
|----|----------|--|
| 1. | 97275580 | Universal för ringade tjurar och ungdjur |
| 2. | 97275585 | Universal Super för ungdjur |
| 3. | 97275590 | Buster Set för mjölkkor, ungdjur, hästar, kalvar och getter |
| | 97269010 | Buster , tryckklaff med bult och mutter |

KAPACITET LITER/MINUT

	Vattentryck kPa			
	100	200	300	400
Universal	3,5	5,0	6,2	7,2
Universal Super	5,1	7,0	8,5	9,8
Buster	5,0	7,5	8,5	9,5

DeLaval har tre typer av drickeshoventiler för att till-godose olika behov

Universal och **Universal Super** är tryckknappsventiler.

Djuret påverkar ventilen direkt utan att använda tryckklaff (tunga)

Universal är en 1-stegs tryckknappsventil som saknar fläns på utlösarknappen varför den kan användas även till ringade tjurar.

Universal Super är en ventil med 2-stegsöppning. 2-stegsöppningen gör att ventilen är mycket lätt att utlösa och därmed lätt för djuren att lära sig.

Universal Super har hög kapacitet, 8 - 10 liter/minut vid normala vattentryck. Universal Super tätar säkert även vid lågt vattentryck.

Buster Set innehåller ventil med tryckklaff och bult. Djuret påverkar ventilen via tryckklaffen. Denna fungerar som en hävarm, vilket ger en lättutlöst ventil som djuren snabbt lär sig att dricka ur. Buster Set är därför lämplig till t ex kor, hästar, getter och kalvar mm.

Se även DeLaval volymventil, blad 5:40

RESERVDLAR

Benämning	Art nr	Universal 97275580	Universal Super 97275585	Buster 90639591
O-ring	97275526	x	x	
Fjäder 11x15x0,8	97275515	x	x	

REDUCERINGAR

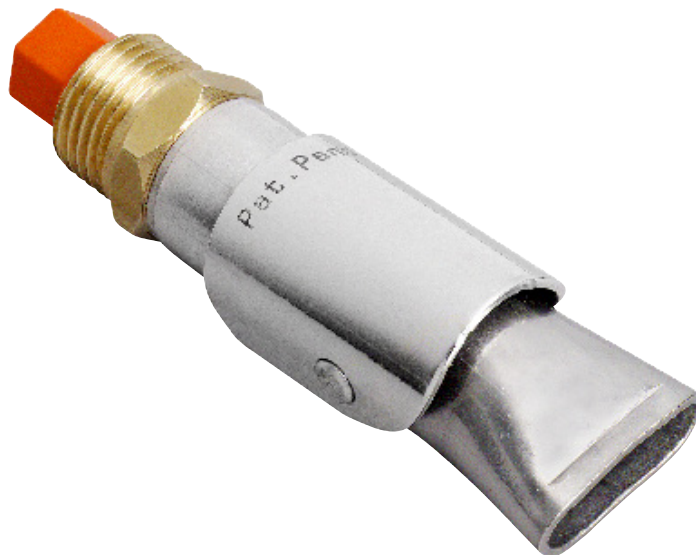
	Universal 97275580	Universal Super 97275585
Reducering std	Orange	Svart
Reducering vid vattentryck över 400 kPa	Vit	Orange
Reducering vid vattentryck under 200 kPa	Svart	Blå

Benämning	Art nr
Reducering, blå	97275530
Reducering, vit	97275533

ÖVRIGT

Benämning	Art nr
Plastpropp för vattenkopp	97269215

DeLaval bitventil för nöt



Art nr

92632970	Bitventil för nöt 4 l/min, 1/2" gänga <6 mån
92632971	Bitventil för nöt 4 l/min, 3/4" gänga <6 mån
92632974	Bitventil för nöt 6-9 l/min, 3/4" gänga >6 mån

Vatten är livsviktigt för djur och människor. Med bitventiler får djuren alltid friskt, hygieniskt vatten. Dessutom har de alltid tillgång till vatten. DeLaval bitventiler tillverkas i rostfritt stål. Djuren biter runt ventilen och trycker på en klaff. Friskt vatten kommer direkt i djurens mun.

- Hygieniskt – friskt vatten
- Rätt kapacitet – tillfredsställer djurens vattenbehov
- Hållbar – robust, driftssäker konstruktion i rostfritt stål

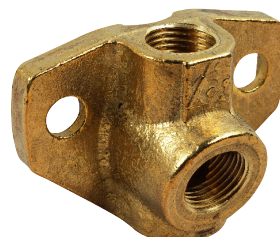
Tekniska data

Kapacitet vid 4 bar	max 6-9 liter
Material	Rostfritt stål
Gänga	1/2" resp 3/4"

Väggfästen bitventiler, mässing

Art nr

97281088	2-vägsfäste 1/2" ventil
97281085	2-vägsfäste 3/4" ventil



DeLaval bitventil – för nöt

DeLaval Sales AB

Box 21, 147 21 Tumba

Tel 08-550 294 00, Fax 08-550 339 15

e-post [sverige.info@delaval.com](mailto: sverige.info@delaval.com)

www.delaval.se

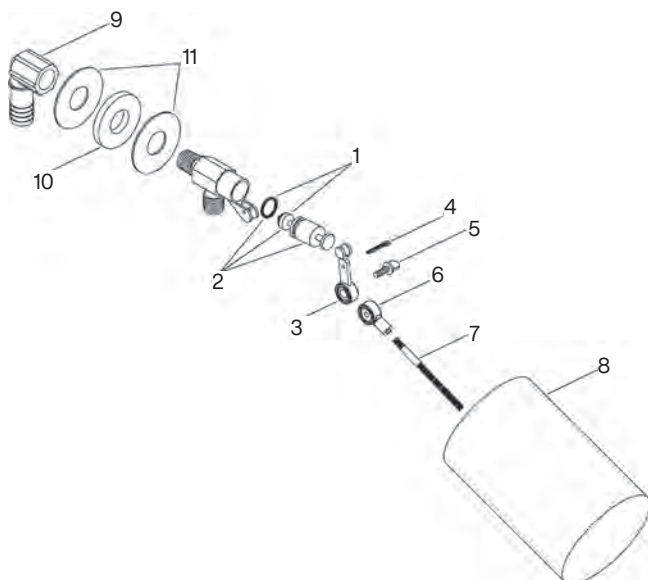
Reservdelar till flottörventiler



Flottörventil, art nr 98924600

Konstruktion: Mässing (flottör i plast)

Kapacitet: 87 liter/min vid 4 bar



Leverans med följande vattenkar:

Vattenkar T80 (art nr 92632984)

Vattenkar PT80 (art nr 92632983)

Vattenkar T120 (art nr 92632986) fr o m oktober 2004

Vattenkar T400 (art nr 92632985) fr o m oktober 2004

Vattenkar E1/E2 (art nr 92632990/91) fr o m oktober 2004

Vattenkar T120 (art nr 92632986) fr o m oktober 2004

Vattenkar frostsäkert (art nr 92632911/12) fr o m okt 2004

Reservdelar till flottörventil 98924600

Pos	Art nr	Benämning
1	98924601	Packningssats
2		
3	98924613	Arm
4	98924614	Låssprint
5	98924615	Skruv
6		
7	98924617	Stång 2"
8	98924618	Flottör
9	98924627	Anslutningsböj 1/2"
10	98924628	Gummipackning
11	98924629	Stålskiva

Flottörventil i plast, art nr 98924630
Levererade t o m oktober 2004 på följande
vattenkar:

Vattenkar T120

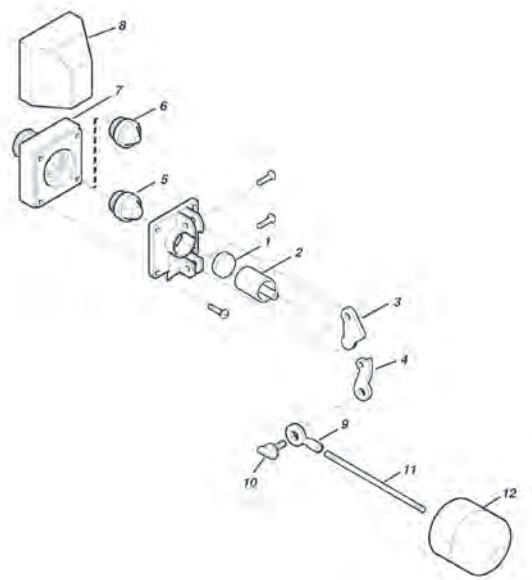
Vattenkar T400 (art nr 92632985)

Vattenkar E1/E2

Vattenkar frostsäkert (art nr 92632911/12)

Reservdelar till flottörventil 98924630

Pos	Art nr	Benämning
1	98924607	Ventiltätning
2	98924608	Ventil
3	98924610	Övre arm
4	98924611	Nedre arm
5		
6		
7		
8		Kåpa
9	98924652	Övergångsfäste för stång
10		
11	98924654	Mässingsstång
12	98924655	Flottör



DeLaval vattenkar FTD7 – Reservdelar



Reservdelar

92632975	Skyddslucka
98924630	Ventil
89712404	Plugg

DeLaval vattenkar FTD7

DeLaval Sales AB

Box 21, 147 21 Tumba

Tel 08-550 294 00

e-post [sverige.info@delaval.com](mailto: sverige.info@delaval.com)

www.delaval.com

DeLaval vattenkar PT11

**Art nr**

89712440 DeLaval vattenkar PT11



PT11 är konstruerad med isolerade, dubbla väggar, en avloppspropp, rostfri lucka och servicelucka. Karet är konstruerat av stöttålig, livsmedelsgodkänd polyetylen.

Det behövs inga verktyg för att komma åt luckorna. Ett centralt placerat och vägginbyggt ventilhus gör att hela karet är tillgängligt. Inga verktyg behövs för att underhålla karet.

Vattenkaret PT11 kan monteras på golv eller vägg. En vattenvärmare ingår i denna modell. Den hindrar vattnet från att frysa i hårt klimat. Installeras enkelt i ventilhuset.

TEKNISKA DATA

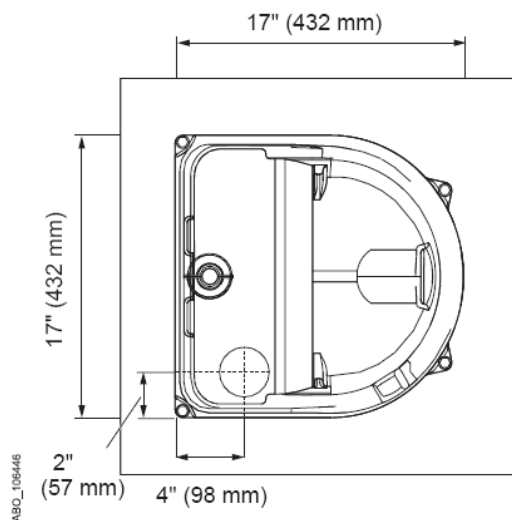
Längd	43 cm
Bredd	43 cm
Höjd	34 cm
Drickhöjd	28 cm
Vikt	12 kg
Volym	11 liter
Max användning	Användning i enkel stallplats eller för 10 djur



Reservdel

89712415 Värmeelement 500 W

Mått



OBS! Karet ska installeras av behörig elektriker. Jordning av karet ska alltid ske. Installeras alltid med jordfelsbrytare.

DeLaval drickesho E300

Eluppvärmd drickesho



Art nr

- 97291680 Eluppvärmd drickesho med termostat
 97291881 Skyddstransformator till E300 220/24 V S-märkt

Vid annat vattentryck än 2,8 - 4,2 kg ska annan ventil beställas med.



DeLaval E300 eluppvärmd drickesho är rätt lösning när risk för frysning av vattnet i drickeshon föreligger. E300 har en unik konstruktion och är tillverkad i aluminium och rostfritt.

DeLaval E300 kan placeras såväl utom- som inomhus, där djur skall ha fri tillgång till vatten och är lämplig till får, kor, hästar, köttdjur och suggor. Ensamma ridhästar kan ibland ej värma upp sin box vintertid och då är E300 den idealiska lösningen.

Utomhus klarar en E300 vattenförsörjningen för max 10 mjölkkor eller ca 20 - 30 ungdjur.

Värmeelementet i E300 är försett med termostat som håller vattentemperaturen mellan 11 - 13°C. DeLaval E300 fryser aldrig!

DeLaval E300 har en unik konstruktion. E300 är en flottörho, där den inre rostfria skålen fungerar som flottör.

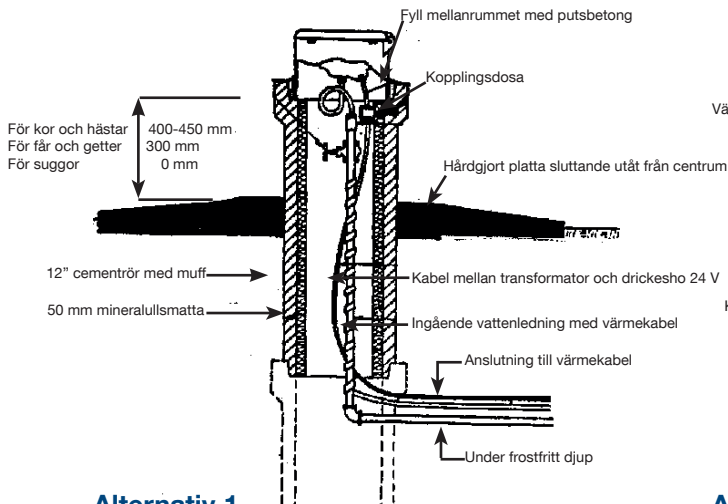
Vattentilldelningen sker utan att djuren behöver göra någon mekanisk påverkan.

- Termostatstyrd - vattnet och hon blir aldrig överhettad och avskräckande för djuren
- Ekonomiskt - Termostaten kopplar av elementet när tillskottsvärme ej behövs
- Flottörho- alla djur, även nervösa hästar vågar dricka ur den
- Passar för alla vattentryck - utbytbar ventil
- Tillverkad i aluminium och rostfritt

Tekniska data	
Höjd	240 mm
Diameter	335 mm

Monteringsanvisning

Alt. 1 och 2 - monterad



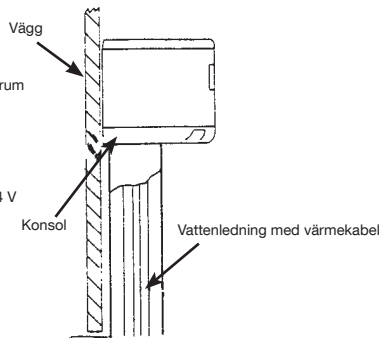
Alternativ 1

Placera E300 enligt skiss och förläng betongröret till ett djup av minst 1200 mm under frostfritt djup. Markvärmens förhindrar då frysning av vattenledningen.

Alternativ 2

Placera E300 enligt skiss. För att undvika frysning i inkommande vattenledning kan värmekabel användas.

Alt. 3 - monterad på vägg



Alternativ 3

E300 kan monteras på vägg eller hylla. Gör en konsol eller hylla med platta av trä. Skruva fast E300 i plattan. Använd värmekabel till vattenledningen. Skydda vattenledningen och elkablar från djuren.

Elanslutning

E300 för endast anslutas över av SEMKO-godkänd skyddstransformator, art nr 97291881. E300 med tillhörande skyddstransformator ska anslutas av behörig elektriker. Elkabeln från E300 ska via godkänd kopplingsdosa anslutas till kabel från transformatorn.

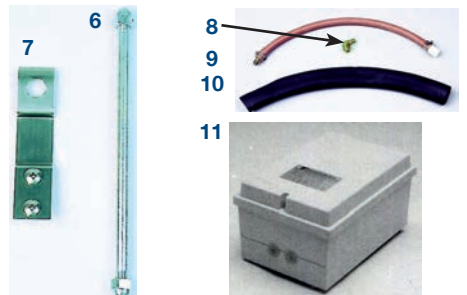
Reservdelar

Art nr	Färg	För vattentryck	Pos	Art nr	Benämning
97291615	Vit	1,4 - 2,8 kg	1.	97291602	Hölje
97291616	Svart	2,8 - 4,2 kg	2.	97291603	Ytterskål
97291617	Grön	4,2 - 5,6 kg	3.	97291605	Låsstopp
97291618	Röd	5,6 - 7,0 kg	4.	97291607	Innerskål rostfri
			5.	97291606	Plastskål (tillverkad av ABS PA747 Polylac Neutral Plast)
			6.	97291612	Bult +mutter
			7.	97291613	Låsbleck + mutter
			8.	97291608	Nippel
			9.	97291609	Slang
			10.	97291610	Slangisolering
			11.	97291881	Transformator 220/24 V, 220 VA
			12.	97291611	Element 24 V
				97290680	Element 110 V (Till äldre koppar lev. innan 1976)



Svart ventil levereras alltid som standard.

Vid annat vattentryck än 2,8 - 4,2 kg ska annan ventil beställas med.



DeLaval rostfritt vattentråg S28



Art nr

- 2150005905 Enkel, 15-20 djur
(mjölkkor, max 10 st)
- 2150005906 Dubbel, 30-40 djur
(mjölkkor, max 20 st)

Fri tillgång till friskt vatten är väsentligt för djurhälsan och ekonomin på din gård. Bra vattentillgång är viktig i mjölkproduktionen. Hygienen vid vattenstället är viktig för att förhindra bakterietillväxt.

Det rostfria vattentråget är framtaget för lösdrift och tillverkat i rostfritt för högsta möjliga hygien och lång livslängd. Ventilen har hög kapacitet, upp till 24 l/min, vilket gör att djuren kan dricka snabbt.

Det rostfria vattentråget kan monteras på vägg eller på inredning av rör.

Fördelar

- Hög kapacitet – tryggar djurens vattenförsörjning
- Tillverkat i rostfritt – god hygien och lång livslängd
- Enkel och lätt att använda – djuren lär sig lätt att dricka ur tråget
- Rundade hörn vilket gör att inte djurens halsband kan fastna

Montering

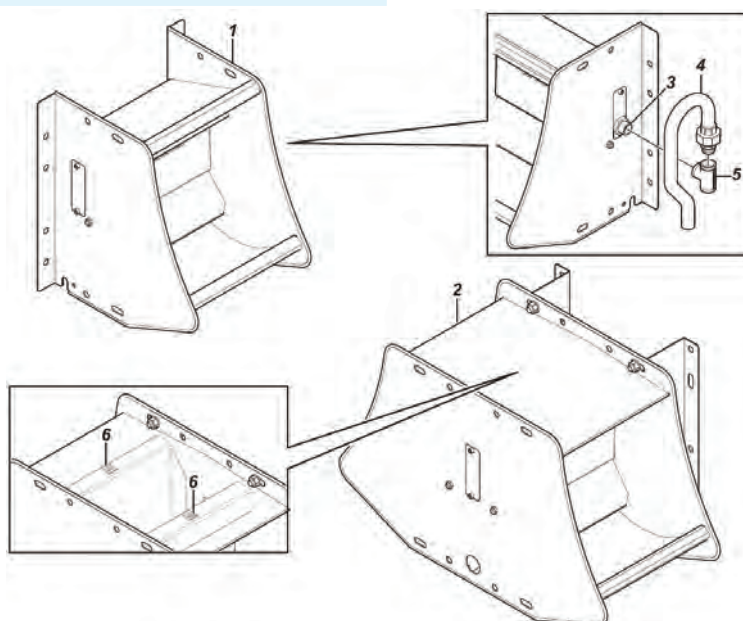
Det rostfria vattentråget kan monteras på vägg eller på inredning av rör.

TEKNISKA DATA	Enkel	Dubbel
Höjd	456 mm	465 mm
Bredd	403 mm (front)	730 mm
Djup	397 mm	427 mm
Vattenflöde	Upp till 24 l/min vid 3 bar	Upp till 24 l/min vid 3 bar
Anslutning	3/4"	3/4"

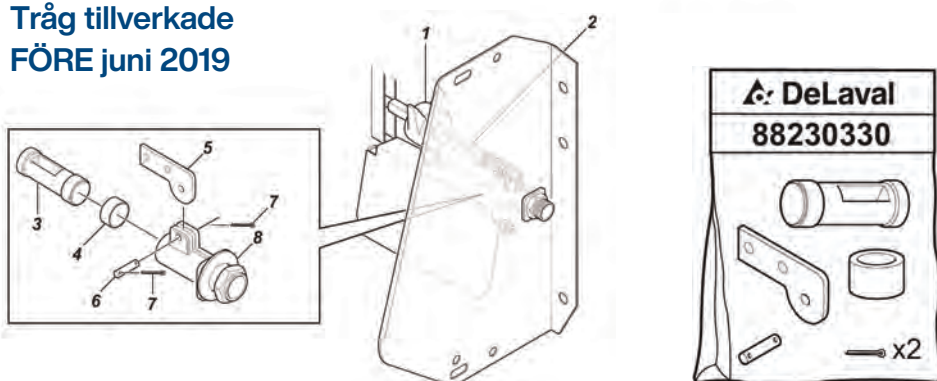
Tråg tillverkade EFTER juni 2019

Reservdelar

Pos	Art nr	Benämning
3	89091601	Ventil
4	89091780	Cirkulationsrör
5	87184501	3-vägsanslutning
6		Låsspärr



Tråg tillverkade FÖRE juni 2019

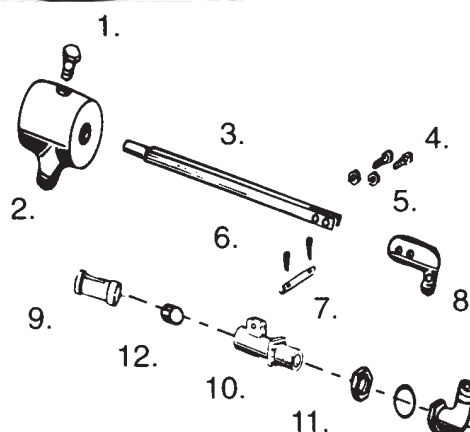


Reservdelar

Pos	Art nr	Benämning
	88230330	Repsset inkl pos. 3, 4, 5, 6, 7

Reservdelar

Pos	Art nr	Benämning
1-11	4781143427	Komplett ventil
12		



DeLaval vattenkar T80 och T80XL



Art nr

92632984	DeLaval vattenkar T80
92632992	DeLaval vattenkar T80XL

DeLaval vattenkar T80/T80XL säkerställer en hög vattenförsörjningskapacitet för djur. Karet är mycket lätt att rengöra och underhålla. Konstruktionen i polyetylen garanterar djurens säkerhet då det inte finns några metallhörn som kan skada.

Fördelar

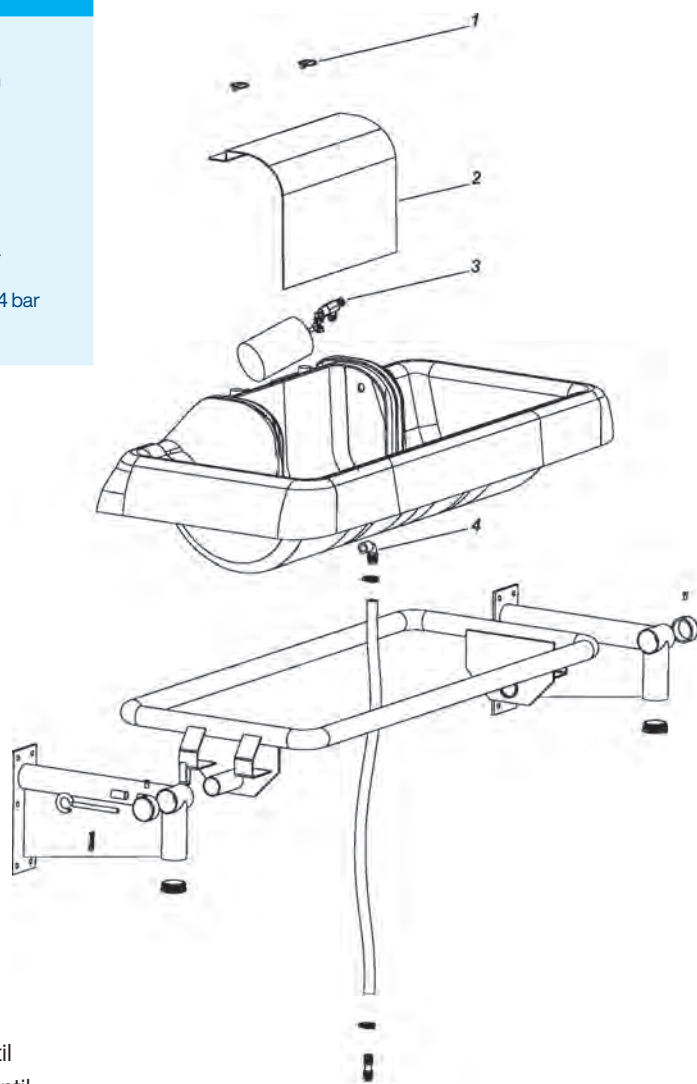
- Konstruerad av slagttålig, motståndskraftig och beständig polyetylen.
- Installeras med kraftiga varmförsänkade universalkonsoler med vilka karet kan golv- och väggmonteras. Monteringskonsolerna är integrerade i den formpressade ytterkanten för ökad hygien.
- Inbyggd kraftig varmförzinkad rörformig ram innesluten i en avrundad kant för maximal styrka och beständighet.
- Snabbutlöst skjutlucka i rostfritt stål för att underlätta underhåll av och åtkomst till ventilen.
- Flottör- och ventilsystemet sitter i mitten på karets baksida, vilket ger djuren bästa möjliga tillgång till vattnet från tre sidor.
- Det rundade mjuka karet gör att inte smuts eller gödsel samlas i hörnen, vilket gör T80 lätt att rengöra och underhålla samtidigt som risken för att djuren skadas minskas.
- Högkapacitetsventilen ger en mycket snabb vattentillförsel.

TEKNISKA DATA	T80	T80XL
Bredd	61 cm	61 cm
Längd	147 cm	236 cm
Höjd	61 cm	61 cm
Vikt	45,4 kg	63,5 kg
Drickhöjd	53 cm	53 cm
Kapacitet	80 liter	152 liter
Ventilkapacitet	87 l/min vid 4 bar	87 l/min vid 4 bar
Vattenledning	1/2"	1/2"

10 cm kar per mjölkande ko

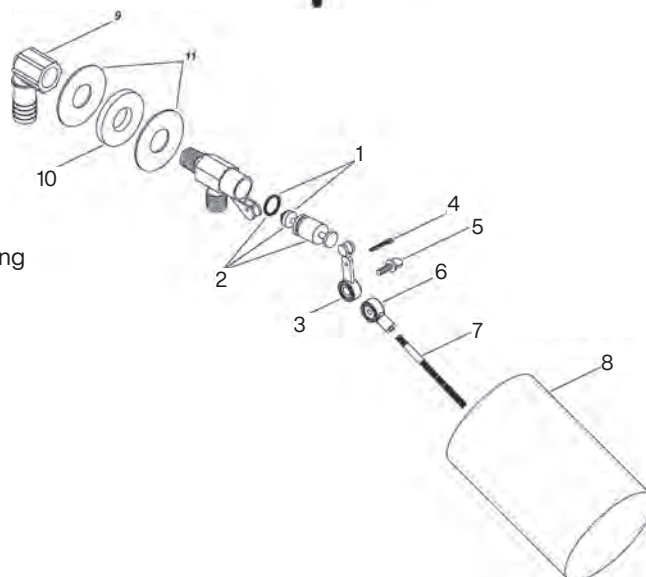
Reservdelar

Pos	Art nr	Benämning
1	92632976	Låsclip PT80, T80
2	92632975	Hölje PT80, T80
3	98924600	Ventil Komplet
		E1,E2,T120,T400,Energ.F
4	98924633	Böj till flottörj



Reservdelar (nya)

Pos	Art nr	Benämning
	98924601	Packningssats f.98924600 Mässingsventil
2		Kolv m tätningar f.98924600 Mässingsventil
3	98924613	Arm f.98924600 Mässingsventil
4	98924614	Låssprint f.98924600 Mässningsventil
5	98924615	Skruv f.98924600 Mässingsventil
6		
7	98924617	2" stång f.98924600
8	98924618	Flottör f.98924600 Mässingsventil
9	98924627	Anslutningsböj 1/2", 98924600 till ventilanslutning 98924624
10	98924628	Gummipackning f. 98924600 Mässingsventil
11	98924629	Rfr bricka f. 98924600 Mässingsventil



DeLaval frostsäkert vattenkar



Art nr

92632911	1 drickesplats
92632912	2 drickesplatser

Ett vattenkar för åretruntbruk. På vintern hålls vattnet frostfritt tack vare superisoleringen i karet. På sommaren håller isoleringen vattentemperaturen kallare än i öppna kar.

Vattenkaret är lämpad för kalla lösdrifter och kan användas till kor, ungdjur, köttdjur och hästar.

- Avsedd för åretruntbruk
 - kallare vatten på sommaren
 - frostfritt på vinter
- Inget behov av elvärme i karet
- Enkel funktion
 - lätt att lära för djuren
 - liten risk för driftstörningar
- 5 djur per drickesplats håller vattnet isfritt
- Karet är tillverkad av slagfast, hårdplast
 - hållbart
 - ingen rost
- Mörk – håller solljuset ute
 - mindre risk för alg tillväxt
 - karet har inspektionslucka för kontroll
- Tät konstruktion
 - mindre risk för att föroreningar och gödsel hamnar i dricksvattnet
- Karet har runda hörn för att undvika risk för skador på djuren

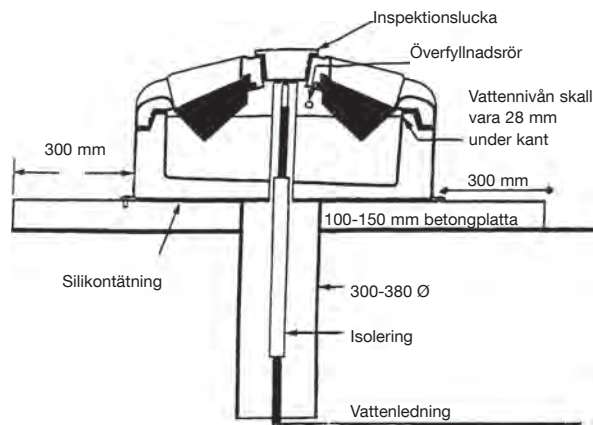


Rengöring

Karet ska inspekteras och rengöras regelbundet!

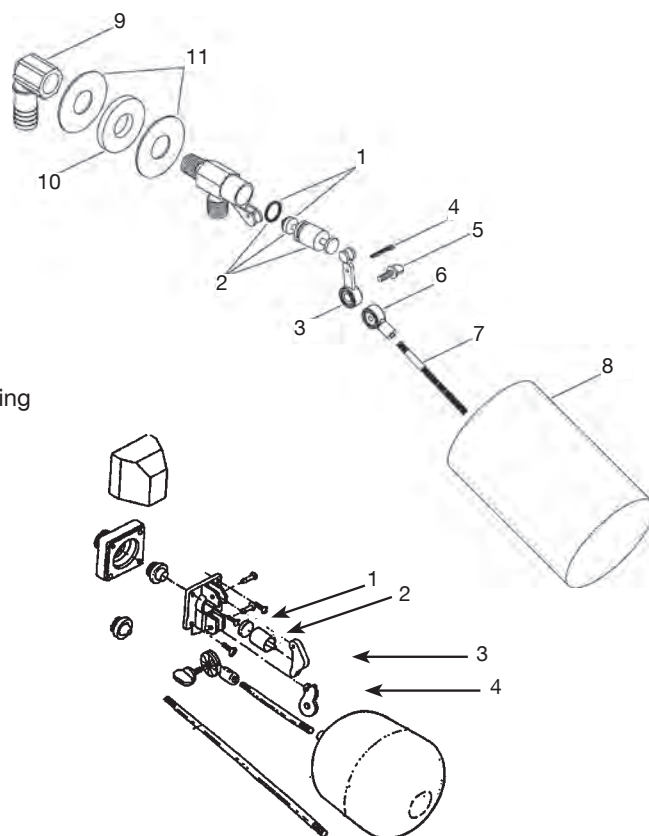
Installation

- Öppna karet. Anslut vattenledningen.
 - Alt 1** – vattenledning ligger på frostfritt djup.
 - Alt 2** – vattenledningen förses med värmekabel.
 Kontakta elektriker eller VVS-installatör.
- Montera fast karet med expanderbult i betongplattan. Täta mellan kar och platta med silikon.
- Är temperaturen under 0°C måste det finnas minst 5 djur per drickesplats för att karet ej ska frysa!



Reservdelar (nya)

Pos	Art nr	Benämning
	98924601	Packningssats f.98924600 Mässingsventil
2		
3	98924613	Arm f.98924600 Mässingsventil
4	98924614	Låssprint f.98924600 Mässingsventil
5	98924615	Skruv f.98924600 Mässingsventil
6	98924616	
7	98924617	2" stång f.98924600
8	98924618	Flottör f.98924600 Mässingsventil
9	98924627	Anslutningsböj 1/2", 98924600 till ventilanslutning 98924624
10	98924628	Gummipackning f. 98924600 Mässingsventil
11	98924629	Rfr bricka f. 98924600 Mässingsventil

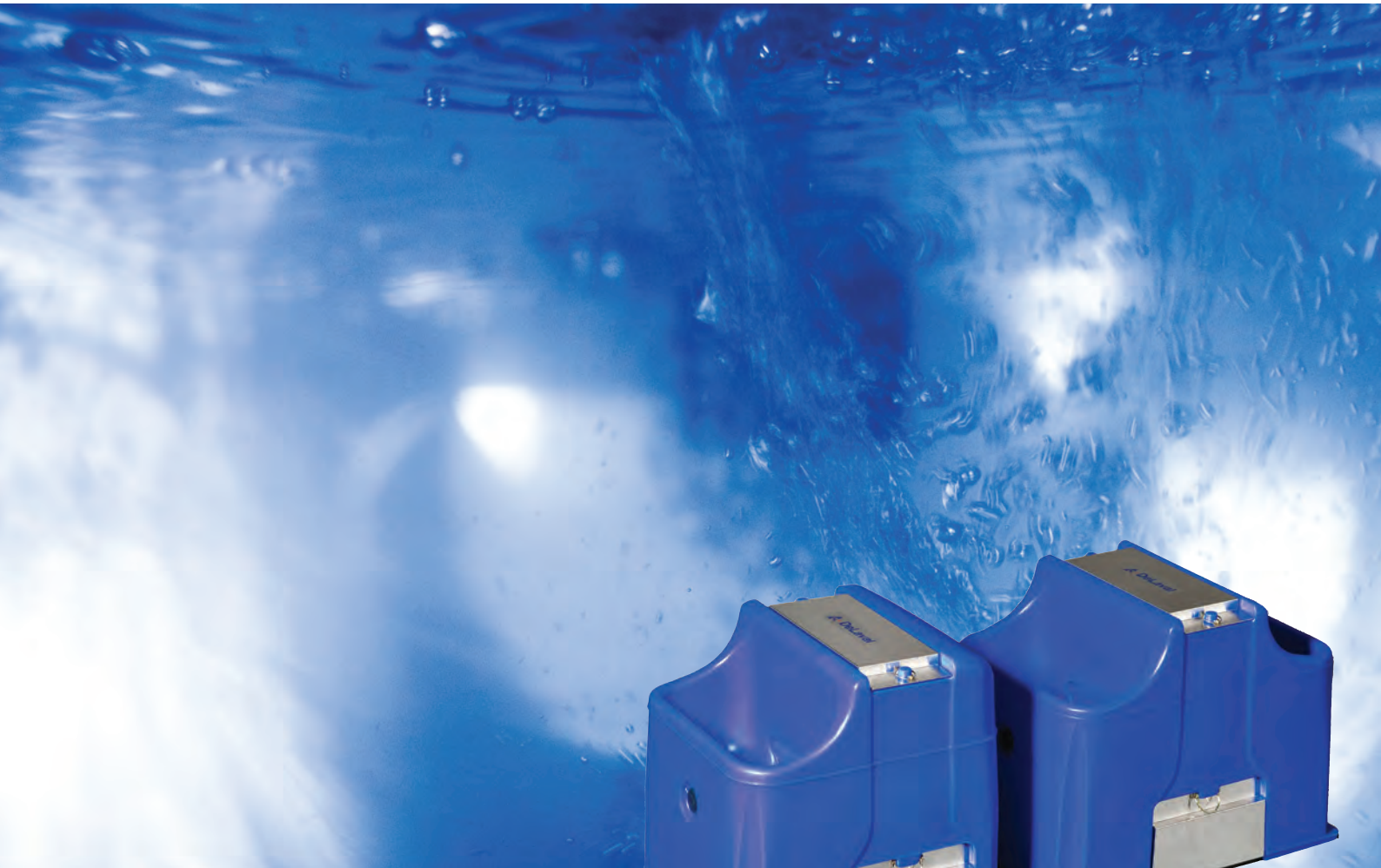


Reservdelar (gamla)

Pos	Art nr	Benämning
1	98924607	Ventiltätning
2	98924608	Ventil
3	98924610	Övre arm
4	98924611	Undre arm

TEKNISKA DATA	1 drickesplats	2 drickesplatser
	92632911	92632912
Dimension	56 x 71 cm	58 x 103 cm
Drickhöjd	38 cm	38 cm
Öppningshål	24 cm	24 cm
Rymd	64 l	83 l
Anslutning	1/2"	
Rekommenderat max antal djur		
Mjölkkor	10	20
Hästar	20	40
Ungdjur, köttdjur	25	50
Vattentillförseln till mjölkkor är oerhört viktig för att mjölkproduktionen ska kunna optimeras. Vi förordar att vår rekommendation ska kunna optimeras. Vi förordar att vår rekommendation för max antal djur följs.		

DeLaval vattenkar SC1/DC2

**Art nr**

89712430	1 drickesplats
89712431	2 drickesplatser

DeLaval vattenkar SC1 och DC2 har mycket lika konstruktion. SC1 är ett enkelt kar och DC2 är ett dubbelkar. Båda versionerna är konstruerade med isolerade, dubbla väggar, en avloppspropp, rostfri lucka och servicelucka. Karet är konstruerat av stöttålig, livsmedelsgodkänd polyetylen.

Det behövs inga verktyg för att komma åt luckorna. Ett centralt placerat och vägginbyggt ventilhus gör att hela karet är tillgängligt. Inga verktyg behövs för att underhålla karet.

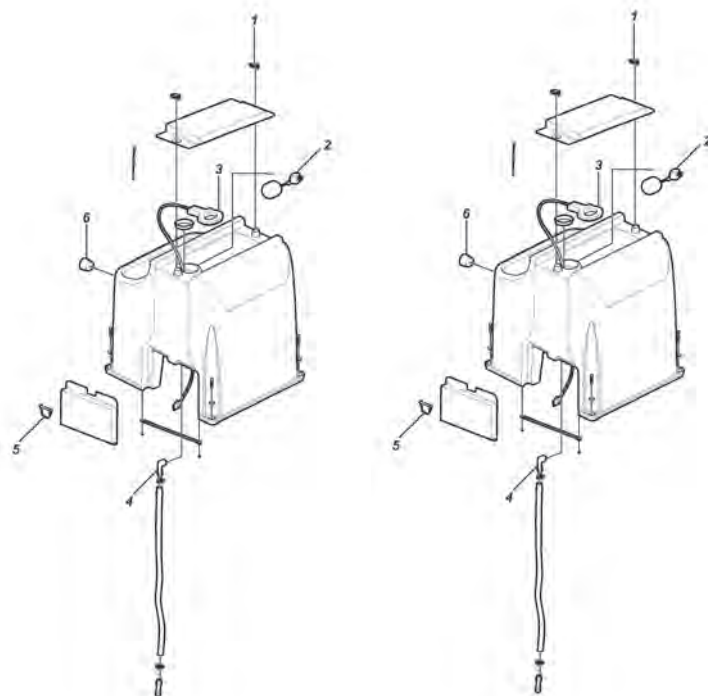
En vattenvärmare ingår i dessa modeller. Den hindrar vattnet från att frysa i hårt klimat. Installeras enkelt i ventilhuset.

Reservdelar SC1, 1 drickesplats

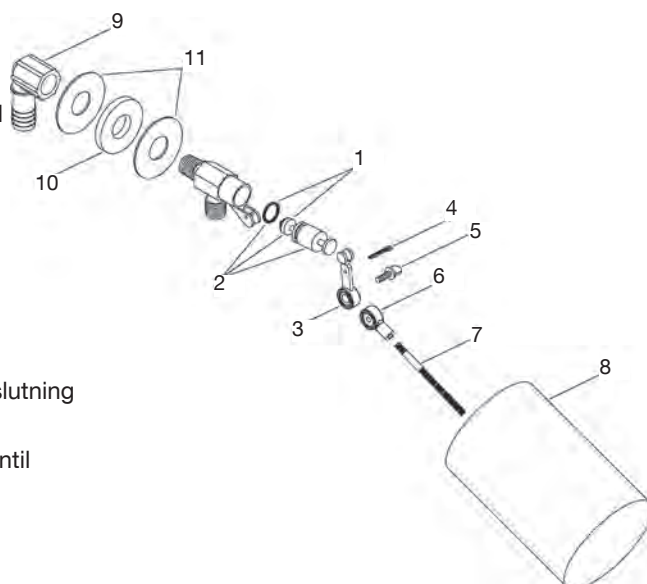
Pos	Art nr	Benämning
1	92632976	Lås clip PT80, T80
2	98924600	Flottör Kpl
3	89712415	Värmeelement, 500W 230V
4	98924627	Ventilanslutning 1/2"
4	98924626	Vattenanslutning 3/4"
5	92632916	Lås clip för isolerat kar
6	92632915	Plugg till vatten kar 92332911-12

Reservdelar DC2, 2 drickesplats

Pos	Art nr	Benämning
1	92632976	Lås clip PT80, T80
2	98924600	Flottör Kpl
3	89712415	Värmeelement, 500W 230V
4	98924627	Ventilanslutning 1/2"
4	98924626	Vattenanslutning 3/4"
5	92632916	Lås clip för isolerat kar
6	92632915	Plugg till vatten kar 92332911-12

**Ventil komplett, 98924600**

Pos	Art nr	Benämning
	98924601	Packningssats f.98924600 Mässingsventil
2		
3	98924613	Arm f.98924600 Mässingsventil
4	98924614	Låssprint f.98924600 Mässingsventil
5	98924615	Skruv f.98924600 Mässingsventil
6	98924616	
7	98924617	2" stång f.98924600
8	98924618	Flottör f.98924600 Mässingsventil
9	98924627	Anslutningsböj 1/2", 98924600 till ventilanslutning 98924624
10	98924628	Gummipackning f. 98924600 Mässingsventil
11	98924629	Rfr bricka f. 98924600 Mässingsventil

**Gamla ventilen, se blad 5:44**

TEKNISKA DATA	SC1, 1 drickesplats	DC2, 2 drickesplatser	Max antal djur/vattenkopp (enl djurskyddslagen)	
			SC1, 1 drickesplats	DC2, 2 drickesplatser
Längd	89712430	89712431	Mjölkkor 10	20
Bredd	56 cm	56 cm	Ungdjur 25	50
Höjd	66 cm	66 cm		
Vikt	18 kg	24 kg		
Volym	18 liter	35 liter		
EI	Enfas 220 V jordas			
Effekt	500W			
Installeras med jordfelsbrytare. Karen ska alltid jordas samt installeras av behörig elektriker.				

DeLaval tippbara vattenkar ST150/ST200/ST250



Art nr

88636180 DeLaval vattenkar ST150 cm, väggmonterad, vänster
 88636280 DeLaval vattenkar ST200 cm, väggmonterad, vänster
 88636080 DeLaval vattenkar ST250 cm, väggmonterad, vänster

2150029688 DeLaval vattenkar ST150 cm, väggmonterad, höger
 2150029689 DeLaval vattenkar ST200 cm, väggmonterad, höger
 2150029690 DeLaval vattenkar ST250 cm, väggmonterad, höger

88634480 DeLaval vattenkar ST150 cm, golvmonterad, vänster
 88634280 DeLaval vattenkar ST200 cm, golvmonterad, vänster
 88634580 DeLaval vattenkar ST250 cm, golvmonterad, vänster

2150029684 DeLaval vattenkar ST150 cm, golvmonterad, höger
 2150029685 DeLaval vattenkar ST200 cm, golvmonterad, höger
 2150029686 DeLaval vattenkar ST250 cm, golvmonterad, höger



DeLaval tippbara kar ST150, ST200 och ST250 ger en hög kapacitet av vattenflödet till djuren. Stor drickyta som gör att djuren kan dricka i lugn och ro. Den är mycket enkel att rengöra och att underhålla.

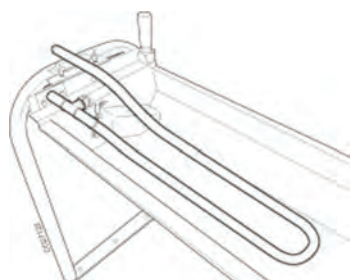
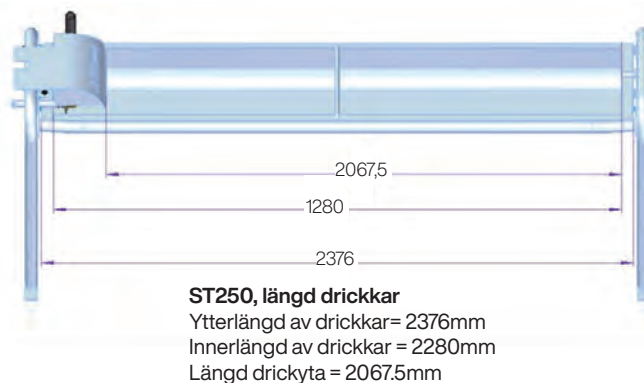
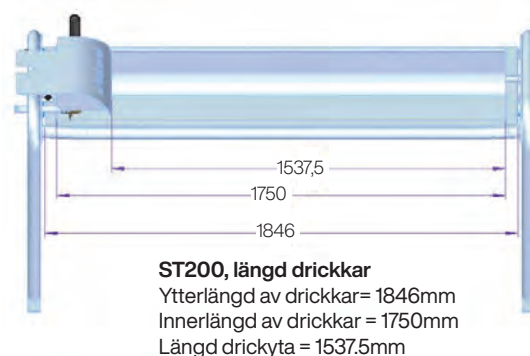
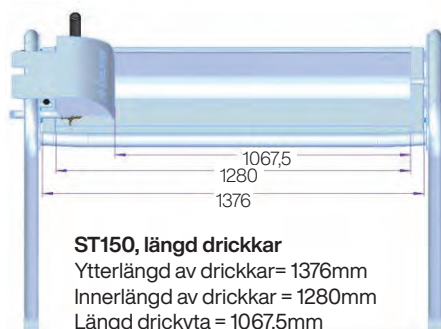
Fördelar

- Tillverkat i rostfritt stål
- Varmgalvaniserade fäste för golv- och väggmontering
- Relativt liten vattenvolym ger snabb cirkulering av dricksvattnet och säkerställer bästa möjliga vattenkvalitet.

- Luckan över ventilen gör den lättillgänglig och enkel att underhålla.
- Den släta ytan på karet minskar risken för att gödsel och smuts fastnar.
- Ventil med hög kapacitet för snabb vattentillförsel.
- Frysskydd och genomströmningsrör för uppvärmt vatten finns som tillbehör.

TEKNISKA DATA	Golvmonterad			Väggmonterad		
	ST150	ST200	ST250	ST150	ST200	ST250
Bredd	55 cm	55 cm	55 cm	55 cm	55 cm	55 cm
Längd	150 cm	200 cm	250 cm	150 cm	200 cm	250 cm
Höjd	96 cm	96 cm	96 cm	65 cm	65 cm	65 cm
Vikt	56 kg	62 kg	68 kg	53 kg	59 kg	65 kg
Drickhöjd	85 cm	85 cm	85 cm	85 cm	85 cm	85 cm
Kapacitet ca	39-56 liter	52-75 liter	79-96 liter	39-56 liter	52-75 liter	79-96 liter
Ventilkapacitet	40 l/min vid 5 bars vattentryck					
Vattenledning	3/4"					

10 cm kar per mjölkande ko



Tillbehör och reservdelar

87290680 Genomströmningsrör Tip tank - inlopp vänster

2150040879 Genomströmningsrör Tip tank - inlopp höger

Genomströmningsrör cirkulerar uppvärmt vatten för att reducera risken för att vattnet fryser och att vattenventilen fryser. Genomströmningsröret gör att vattnet inte fryser ner till en temperatur av -10°C, om det cirkulerande vattnet är minst +10°C.

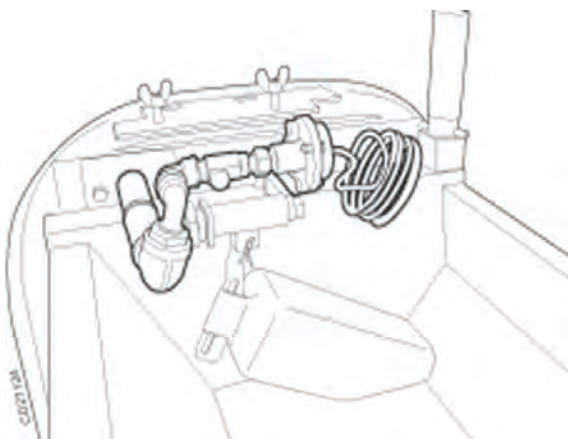
90561140 Vattenventil till ST150/200, komplett (reservdel)



89091601 Ventil S28 Ver2

DeLaval tippbara vattenkar ST150/ST200/ST250

Frostskydd, extra tillbehör



90561141 Frostskydd 3/4"

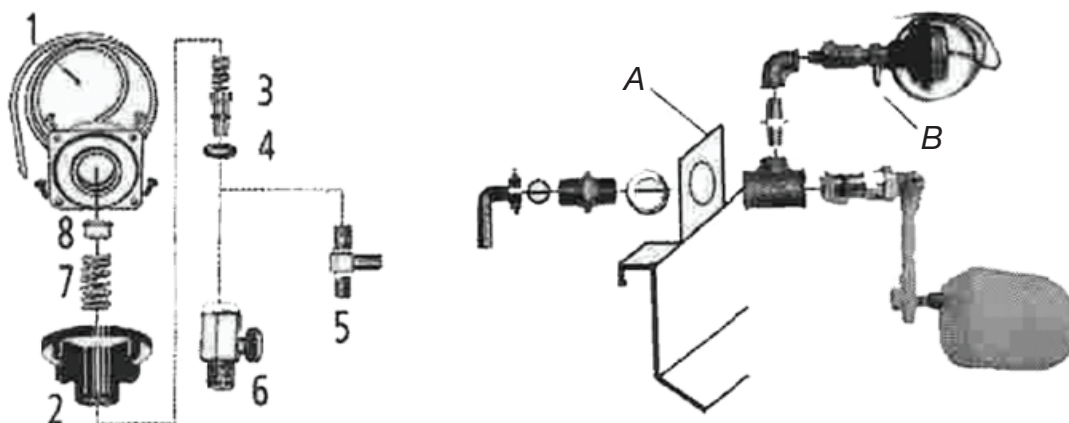
Det termostatstyrda frostskyddet ser till att vattenventilen inte fryser, ner till ca -20°C, förutsatt att frostskyddet anpassar vattenflödet till 2 l/min. Frostskyddet regleras av en termostat och öppnas automatiskt vid frost. Det krävs ingen elektrisk försörjning. Används företrädesvis tillsammans med ett vattenkar med dränering av överskottsvatten, såsom ST150/ST200/ST250. Funktionen är sådan att frostskyddet öppnar och vatten rinner kontinuerligt. Detta innebär att tillvattnet ej fryser.

Installation av frostskyddet

Monteras enligt bild.

A = Vattenkar

B = Vatten måste droppa på flottörventilskroppen



Reglering av frostskyddet

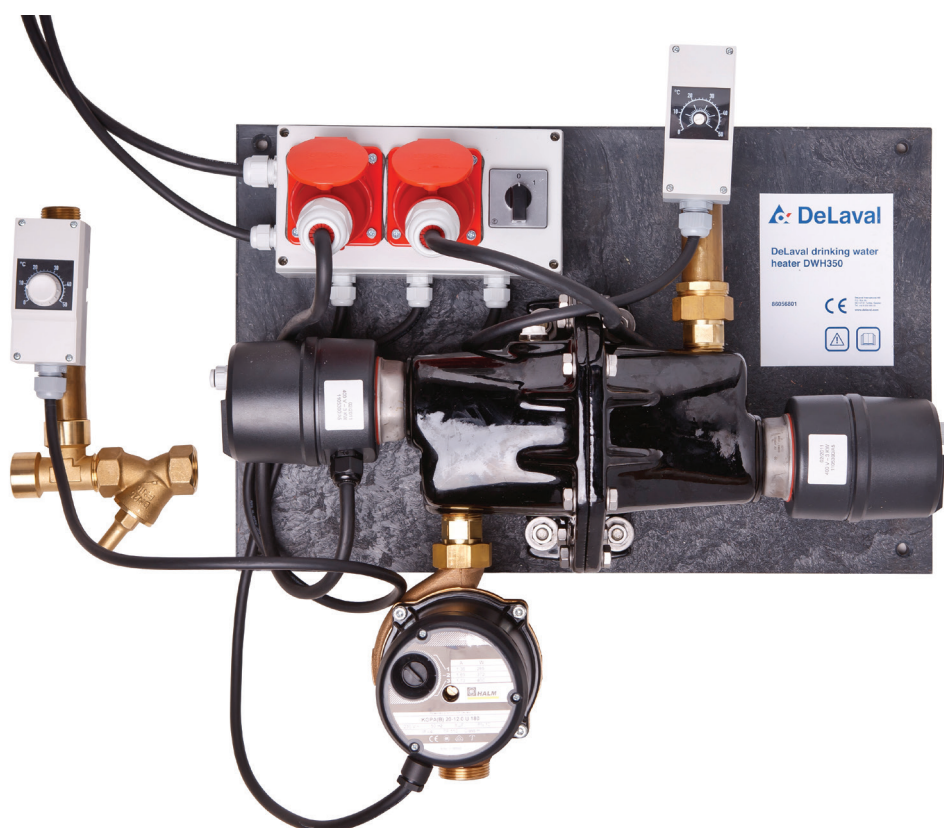
- **OBS!** Frostskyddet kan endast regleras till temperaturer över fryspunkten och vattentrycket ska endast sättas från 0.3 bar till 5 bar. Försäkra dig att inga delar är skadade innan installationen eller regleringen av frostskyddet. Skadade eller böjda sensorer kan orsaka konstant rinnande vatten.
- Vrid regleringsvredet (2) sakta åt motsols tills vattnet börjar rinna ut genom utloppsröret (5). Vrid sedan vredet **ett** helt varv till.
- Justera vattenmängden genom att vrida ventilskruven (6) tills vattnet rinner 1-2 l/min. Ju mer vatten, desto säkrare frostskydd. Vid ett vattenflöde på ca 2 l/min skyddas vattenventilen från att frysa ner till ca -20°C, vid 1 l/min, ner till -10°C.

- Slutligen, vrid regleringsvredet (2) försiktigt medsols tills vattnet slutar rinna från utloppsröret! Fortsätt sedan att vrida vredet medsols **1/4 varv**. Fortsätt inte vrida då du kan förstöra tätningen.

Kontroll av korrekt funktion av frostskyddet

För att kontrollera funktionen av frostskyddet, sätt en isbit (t ex från frysen) på sensorn (1). Efter en kort tid bör vatten rinna ut ur utloppsröret (5). Om du tar bort isbiten, ska vattenflödet stoppas. Låt frostskyddet köras med dessa justeringar i 1-2 dagar, kontrollera sedan igen.

DeLaval cirkulerande vattensystem DHW350



Art nr

86056801 DeLaval cirkulerande vattensystem DHW350

OBS! Vattenkopp C20 med 3/4" anslutning ska användas

DeLaval dricksvattenvärmare DHW350 är ett värmesystem som är utformat för användning i öppna ladugårdar. Värmaren hindrar att vattenkretsarna och de installerade vattenkopparna och vattentrågen från att frysa genom att värma och cirkulera vattenförsörjningen i ladugården.

DeLaval dricksvattenvärmare DHW350 består av två värmepatroner och en pump som styrs av en styrenhet.

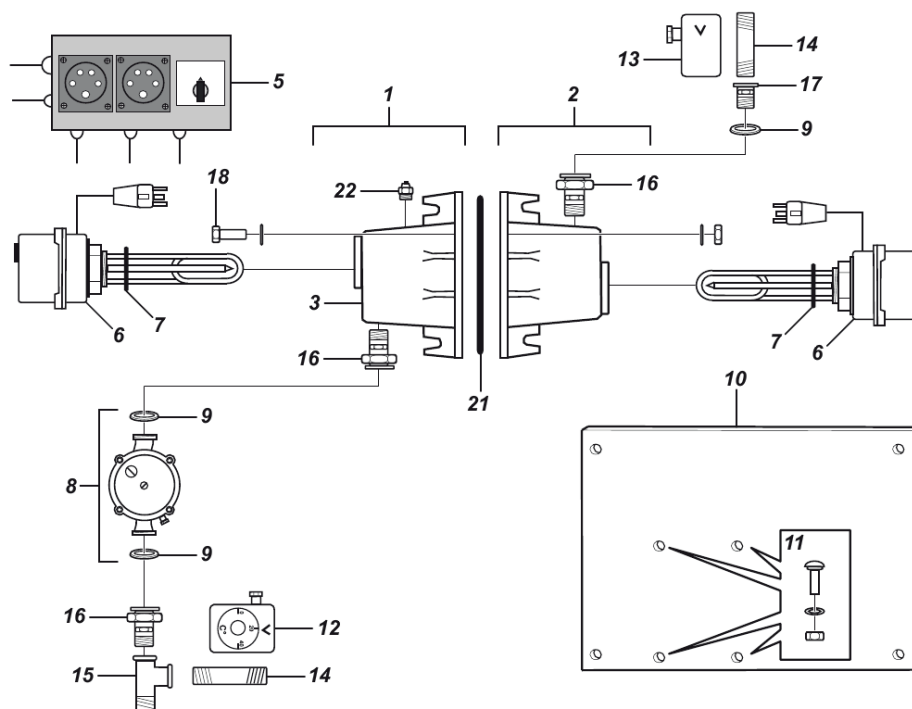
DeLaval dricksvattenvärmare DHW350 kan användas för att försörja vattenkretsar på upp till 350 m, inklusive returledning.

Installera maximalt 10 vattentankar (ST150, ST200 eller maximalt 20 vattenkoppar C20).

Fördelar

- Värmeelement i rostfritt stål.
- Värmeelementet är inte i direktkontakt med vattnet, något som minskar kalkavlagningar.
- Temperaturen på värmeelementet hålls alltid under 55° C, vilket är den temperaturnivå då inte kalkavlagningar bildas.
- En pumprotor i plast av hög kvalitet är integrerat i pumphuset tillverkat i mässing.
- Utrustad med temperaturkontroll av returvatten, något som minskar strömförbrukningen. Önskad temperatur kan justeras manuellt.
- Vinter- och sommarinställning; uppvärmning om vinter och dagliga automatiska korta cykler om sommaren för att förhindra att pumpen låser sig.
- Alarm om temperaturen på returvattnet är för lågt.
- Temperaturkontroll (STB) skyddar värmeaggregatet mot överhettning.

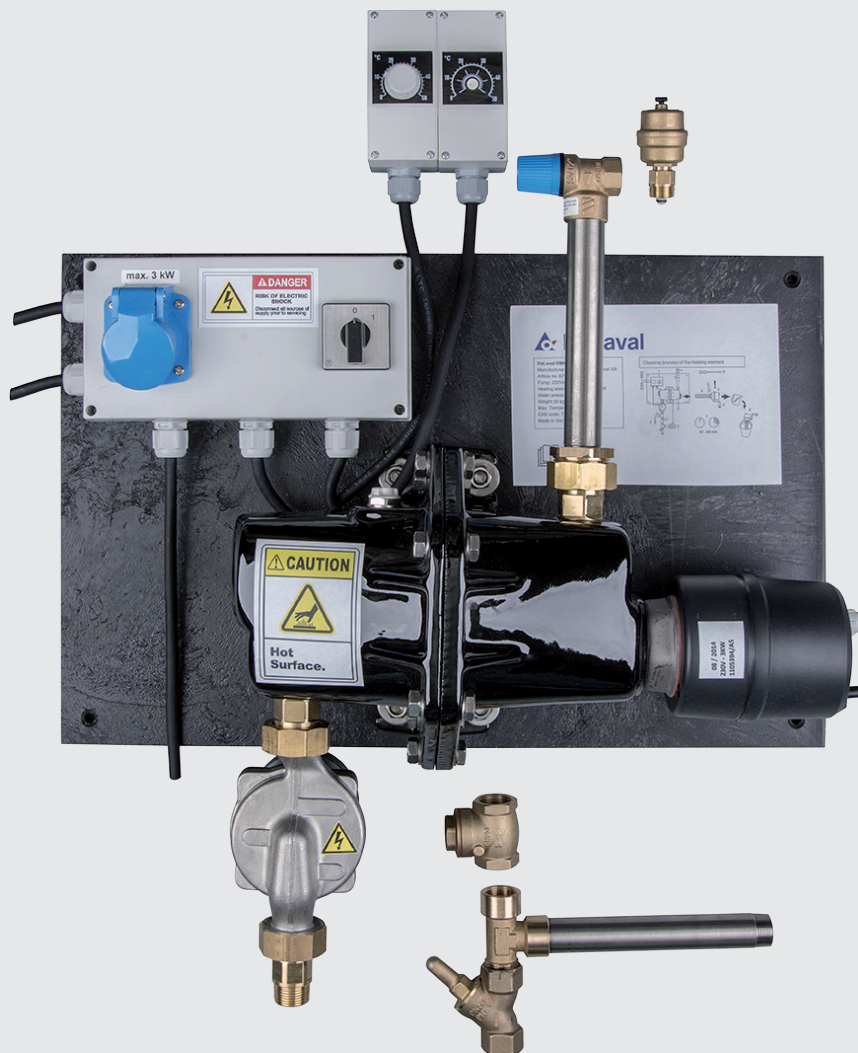
TEKNISKA DATA	
Storlek (LxBxH)	70 x 60 x 30 cm
Vikt	32 kg
Strömtillförsel	3-fas 400V
Effekt	6 000 W
Överhettningsskydd	Utlösningstemperatur, 90°C
Termostat	0-10°C
Vattentryck	3-4 bar
Vattenanslutningsinlopp	1"
Vattenanslutningsutlopp	1"
Skyddsklass	IP44

**Art nr**

- | | |
|--------------|------------------------------------|
| 1. 86131902 | Hölje komplett tillförsel, vänster |
| 2. 86131903 | Hölje komplett tillförsel, höger |
| 5. | |
| 6. 86131905 | Element 400W med O-ring |
| 8. 86131906 | Cirkulationspump R 1/14" |
| 9. 86131909 | |
| 12. 86131907 | Termostat |
| 13. 86131908 | Termostat |
| 21. 86131901 | |

DeLaval cirkulerande vattensystem DWH200

Cirkulerar och värmer upp vatten



DeLaval cirkulerande vattensystem DWH200 är ett värmesystem som är utformat för användning i ladugårdar. Värmaren hindrar att vattenkretsarna samt de installerade vattenkopparna och vattentrågen från att frysa genom att värma och cirkulera vattenförsörjningen i ladugården.

DeLaval cirkulerande vattensystem DWH200 består av en värmepatron och en pump som styrs av en styrenhet.

DeLaval cirkulerande vattensystem DWH200 kan användas för att försörja vattenkretsar på upp till 200 m, inklusive returledning.

Obs! DeLaval cirkulerande vattensystem DWH200 ska endast användas för vatten. Andra vätskor är inte tillåtna.

Art nr 87981901

DeLaval cirkulerande vattensystem DWH200

Tekniska data	
Storlek (LxBxH)	700x600x300 mm
Vikt	ca 27 kg
Strömtillförsel	230V, 50Hz
Effekt	3000 W (justerbar)
Kapacitet	Rörslinga upp till 200 m
Sommar drift	10 min, cykler per 24 tim
Vattentryck	1-4 bar
Vattenanslutning	3/4"
Vattnets uppvärmningsområde	0°C till +10°C
Arbetstemperaturförhållande	7-10°C
Dimension vattenrör	min 1/2", max 3/4"
Skyddsklass	IP44

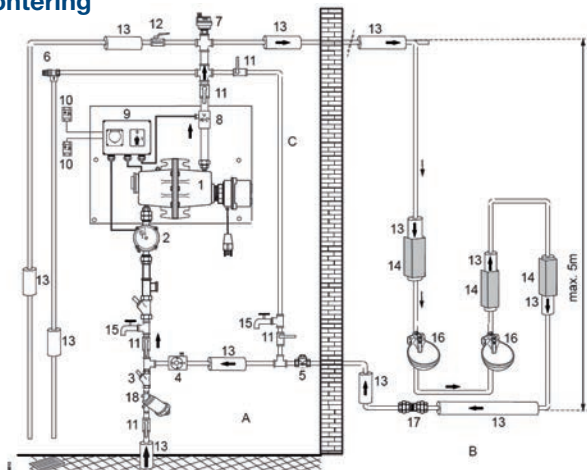
Fördelar

- Värmeelement i rostfritt stål.
- Temperaturen på värmeelementet hålls alltid under 55° C, vilket är den temperaturnivå då inte kalkavlagningar bildas.
- En pumprotor i plast av hög kvalitet är integrerat i pumphuset tillverkat i mässing.
- Utrustad med temperaturkontroll av returvatten, något som minskar strömförbrukningen. Önskad temperatur kan justeras manuellt.

Beräkning av hur många vattenkoppar som kan kopplas till rörcikretsen

Tryck	Volymström i rörslinga		Vattenkar ST150/ST200	Vattenkopp C20	Vattenkopp C10	Vattenkopp C5
	3/4"	1/2"				
4 bar	150* l/min	90* l/min	30 l/min	18 l/min	6 l/min	6 l/min
3 bar			27 l/min	15 l/min	5,4 l/min	5,4 l/min
2 bar			24 l/min	13 l/min	4,5 l/min	4,5 l/min
1 bar			14 l/min	7,2 l/min	3 l/min	3 l/min

Montering



A: Torrt, frost- och dragfritt rum

B: Installationsplanlösning

C: Förbikopplingsledning

- 1: Värmeenhet (bestående av en värmepatron och en gjutjärnsåpa, 834201901)
- 2: Cirkulationspump, 230 V (834202001)
- 3: Backventil för vattenanslutning
- 4: Justerbar termostat
- 5: Backstoppklaff (ingår inte)
- 6: Avlastningsventil 6 bar (ingår inte)
- 7: Automatisk avluftningsventil (ingår inte)
- 8: Termostat
- 9: Styrenhet.
- 10: 2x RCD 230 V/16 A, 30 mA (ingår inte)
- 11: Avstängningsventil (ingår inte)
- 12: Avstängningsventil för manuell ventilering (ingår inte)
- 13: Isoleringsmaterial, minst 30 mm tjockt (ingår inte)
- 14: Bitskydd (ingår inte)
- 15: Tömningskran (ingår inte)
- 16: DeLaval vattenkopp/vattentråg (ingår inte)
- 17: Flödesreglering (ingår inte)

Räkneexempel

Förutsättningar

Tryck på 4 bar, vattenledning 3/4" BSP (150 l/minut)

Fråga:

Hur många ytterligare C20-koppar kan anslutas?

Beräkning:

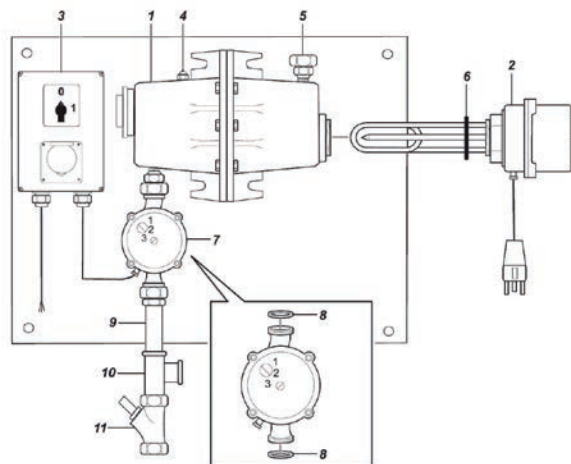
150 l/minut: 18 l/minut = 8 st.

8 stycken x 2 (experimentell kunskap) = 16 stycken

Svar:

16 stycken C20-vattenkoppar kan anslutas.

*Värdena är teoretiska och kan skilja vid lokala förhållanden. Resultaten kan bli lägre.



Reservdelar

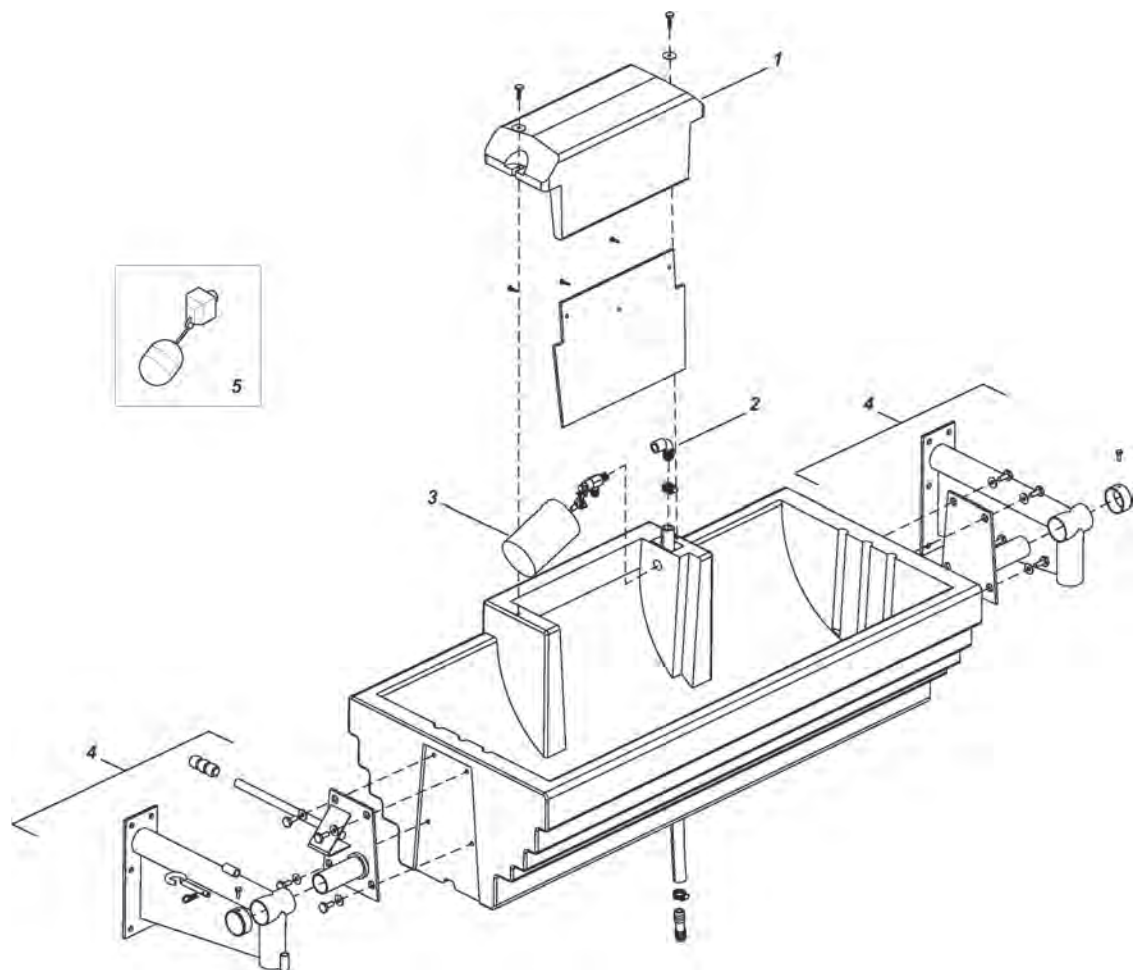
Pos Art nr

1	834201901
7	834202001

Benämning

Värmeelement DHW. Inkl. pos 2, 4, 5, 6
Cirkulationspump

Reservdelar gamla vattenkar

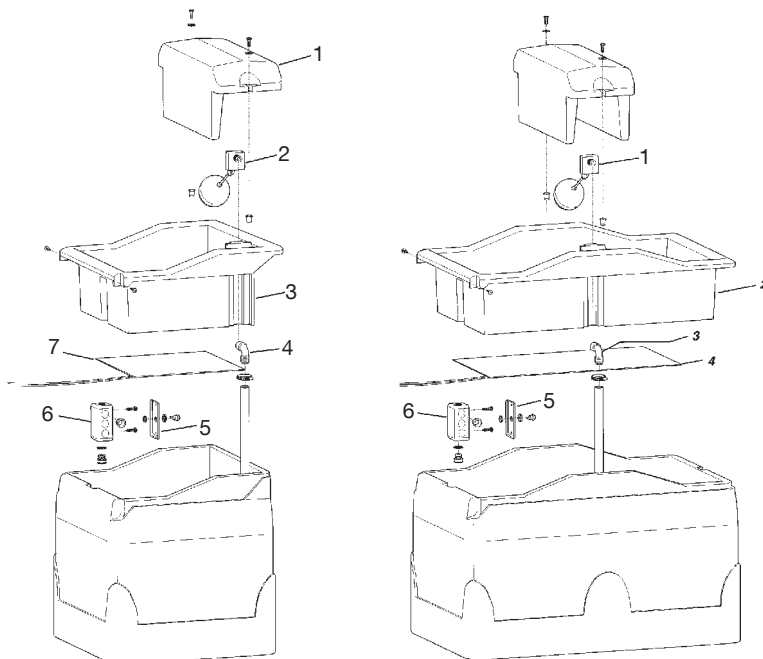


Vattentråg T120, art nr 92632986

- | | | |
|----|------------|-----------------------------------|
| 1. | 926 329 01 | Skyddshölje |
| 2. | 989 246 26 | Vattenanslutning (gammal version) |
| 2. | 989 246 33 | Vattenanslutning (ny version) |
| 3. | 989 246 00 | Ventil komplett |
| 4. | 989 246 77 | Vägg fäste |
| 5. | 989 246 30 | Flottör (gammal version) |

Reservdelar E1, 1 drickesplats

Pos	Art nr	Benämning
1	92632901	Hölje
2	98924630	Ventil komplett
3	92632906	Vattenkar
4	98924627	Böj
5		
6		
7	92632952	Värmefolie

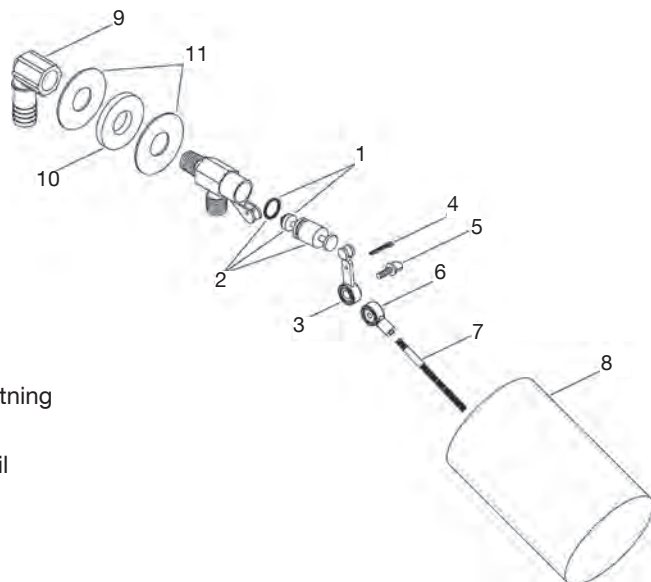


Reservdelar E2, 2 drickesplats

Pos	Art nr	Benämning
1	98924630	Ventil komplett
2		
3	98924627	Böj
4	92632952	Värmefolie
5		
6		

Reservdelar (nya)

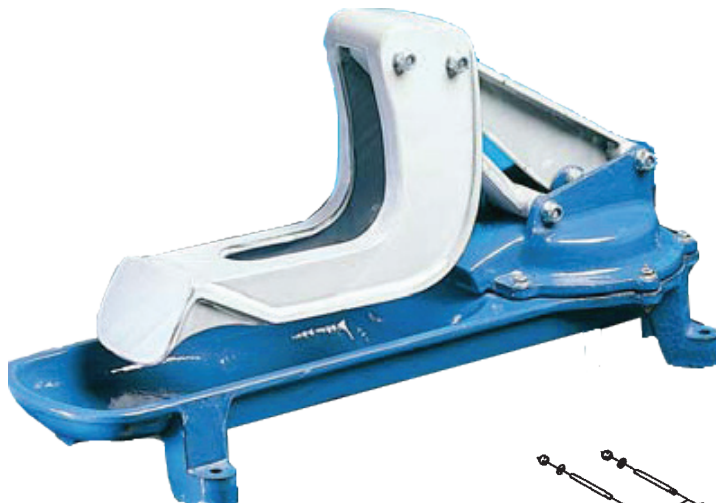
Pos	Art nr	Benämning
	98924601	Packningsatts f.98924600 Mässingsventil
2		
3	98924613	Arm f.98924600 Mässingsventil
4	98924614	Låssprint f.98924600 Mässingsventil
5	98924615	Skruv f.98924600 Mässingsventil
6	98924616	
7	98924617	2" stång f.98924600
8	98924618	Flottör f.98924600 Mässingsventil
9	98924627	Anslutningsböj 1/2", 98924600 till ventilanslutning 98924624
10	98924628	Gummipackning f. 98924600 Mässingsventil
11	98924629	Rfr bricka f. 98924600 Mässingsventil



Gamla ventilen, se blad 5:44.

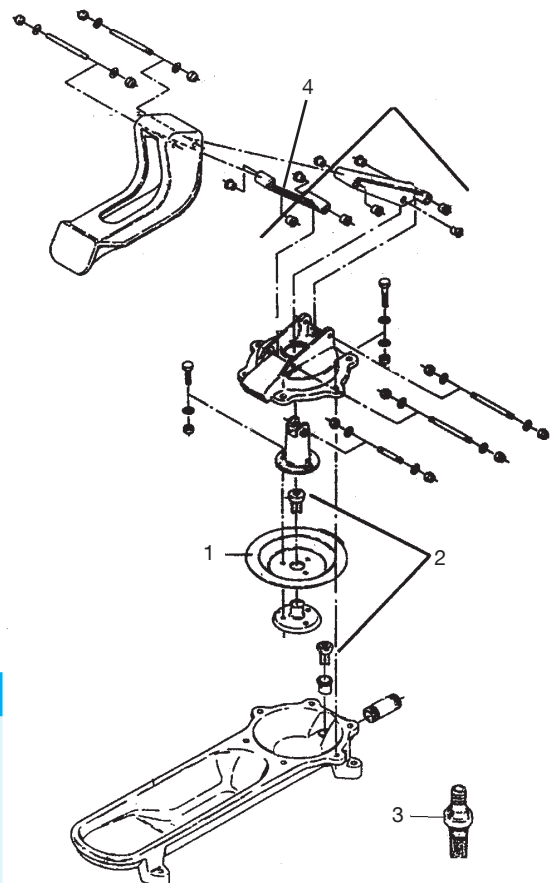
DeLaval betespump

Reservdelar



Reservdelar

Pos	Art nr	Benämning
1	97282701	Membran
2		
3		
4		



TEKNISKA DATA

Längd	700 mm
Höjd	500 mm
Bredd	240 mm
Vikt	ca 26 kg
Kapacitet	Suglängd 7 m Suglängd ca 25 m
Slanganslutning	1" rörgänga
Slangdiameter	min 32 mm ID

DeLaval betespump – Reservdelar

DeLaval Sales AB

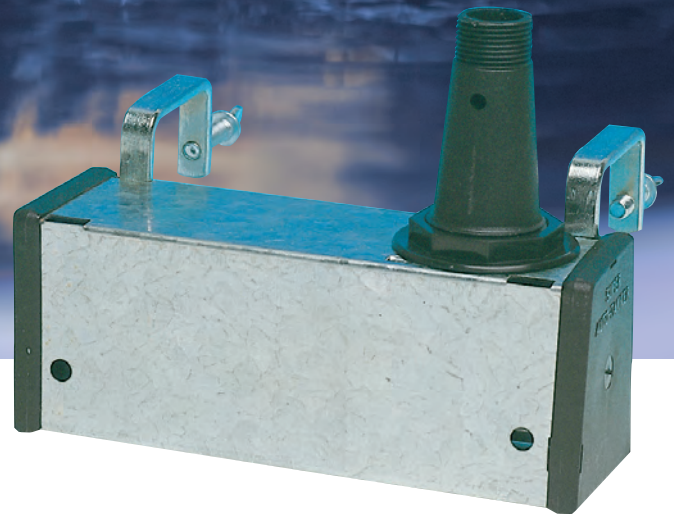
Box 21, 147 21 Tumba

Tel 08-550 294 00, Fax 08-550 339 15

e-post [sverige.info@delaval.com](mailto: sverige.info@delaval.com)

www.delaval.se

DeLaval nivåregulator Universal

**Art nr**

98908280

DeLaval nivåregulator Universal är försedd med flottöranordning som sköter av- och påslagning av vatten i beteskaret.

DeLaval nivåregulator Universal har hög kapacitet, ca 12 l/min vid 6 kg, vilket garanterar att djuren alltid har tillgång till vatten.

- Hög kapacitet - djuren har alltid vatten
- Automatisk påfyllning - inget manuellt passande

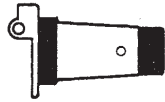
TEKNISKA DATA

Längd	200 mm
Bredd	65 mm
Höjd	80 mm
Bygel	70 mm

Art nr

989 082 11

Ventilhus



Art nr

989 082 12

Munstycke 3,5 mm



Art nr

972 824 11

Gummipackning



Art nr

989 082 17

Flottörarm



Art nr

972 824 35

Flottör



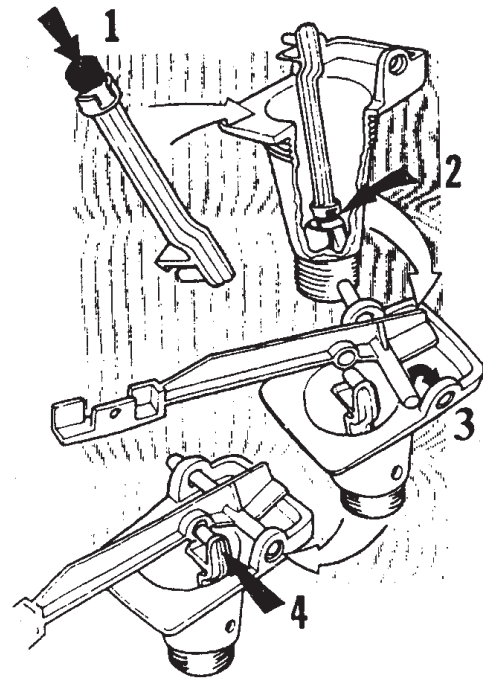
Art nr

972 824 19

Låssprint 1/2" x 1/8"



Montering



DeLaval nivåregulator Super



Art nr

97283280 Nivåregulator Super, kpl
97283290 Enbart flottör, reservdel

Vatten är viktigt för alla djur. DeLaval nivåregulator Super ger vatten med en mycket hög kapacitet, 30 liter/minut vid 4 kg vattentryck!

DeLaval nivåregulator Super garanterar att dina djur alltid har tillgång till vatten samtidigt som den säkert stänger när karet är fullt.

Fördelar

- Hög kapacitet - djuren har alltid tillgång till vatten
- Automatisk påfyllning - inget manuellt passande
- Robust och beprövad konstruktion - driftsäker

TEKNISKA DATA

Längd	425 mm
Bredd	130 mm
Bygel	200 mm
Max kapacitet	30 l/min vid 4 kg tryck
Material	Huven tillverkas av kraftig galvaniserad plåt. Flottören är tillverkad av plast.

DeLaval nivåregulator Super

DeLaval Sales AB

Box 21, 147 21 Tumba

Tel 08-550 294 00, Fax 08-550 339 15

e-post [sverige.info@delaval.com](mailto: sverige.info@delaval.com)

www.delaval.se

DeLaval beteskar P450, P650 och P1000



Art nr

2150017601	Beteskar P450, exkl flottörventil
2150017602	Beteskar P650, exkl flottörventil
2150017603	Beteskar P1000, exkl flottörventil
2150008159	Flottörventil
89492201	Tätningsslugg

DeLaval beteskar P450, P650 och P1000 är gjord av UV-beständigt plastmaterial av hög kvalitet.

Fördelar

- Oval form ger mer plats för djuren
- Enkelt att rengöra med stort dräneringshål
- Inbyggd spillkant minskar vattenspill
- Flottör kan eftermonteras för automatisk fyllning.
Ger upp till 32 l/min vid 4 bar.

TEKNISKA DATA	P450	P650	P1000
Kapacitet	450 l	650 l	1000 m
Längd	1,35 m	1,46 m	2,05 m
Bredd	1,05 m	1,13 m	1,37 m
Höjd	0,55 m	0,63 m	0,63 m
Slanganslutning 1/2"			

DeLaval beteskar P450, P650 och P1000

DeLaval Sales AB

Box 21, 147 21 Tumba

Tel 08-550 294 00

e-post [sverige.info@delaval.com](mailto: sverige.info@delaval.com)

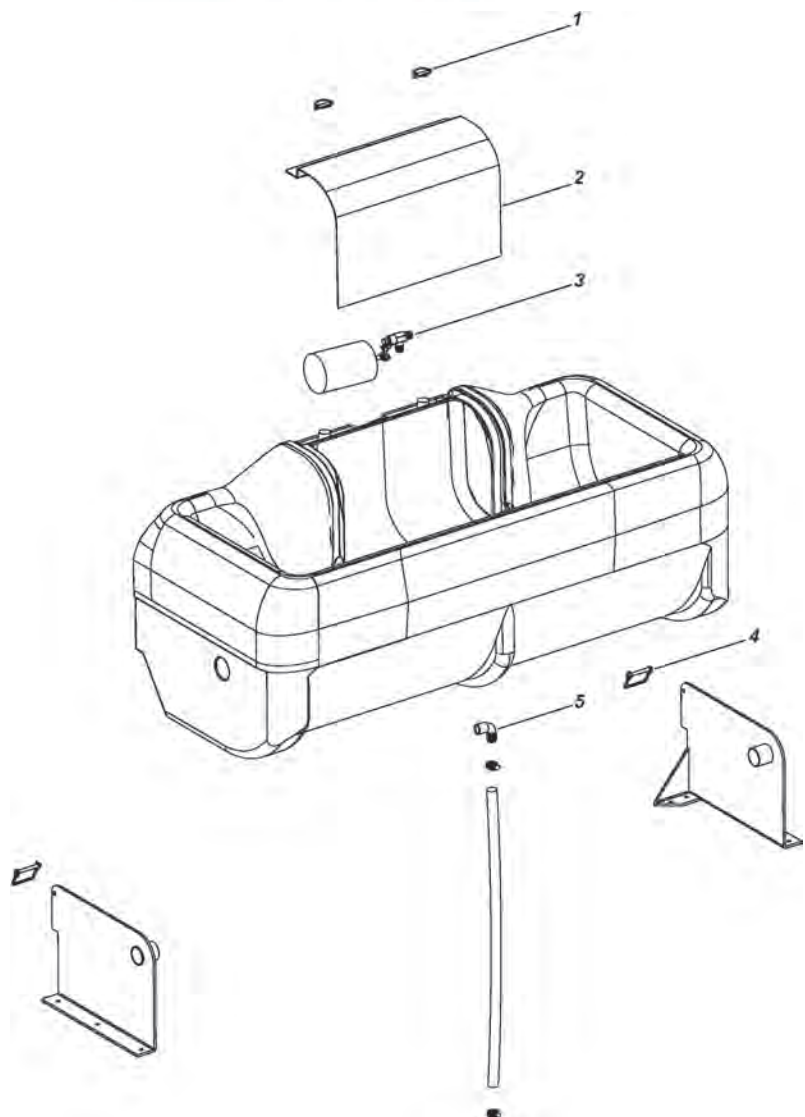
www.delaval.com

DeLaval vattenkar PT80 – Reservdelar



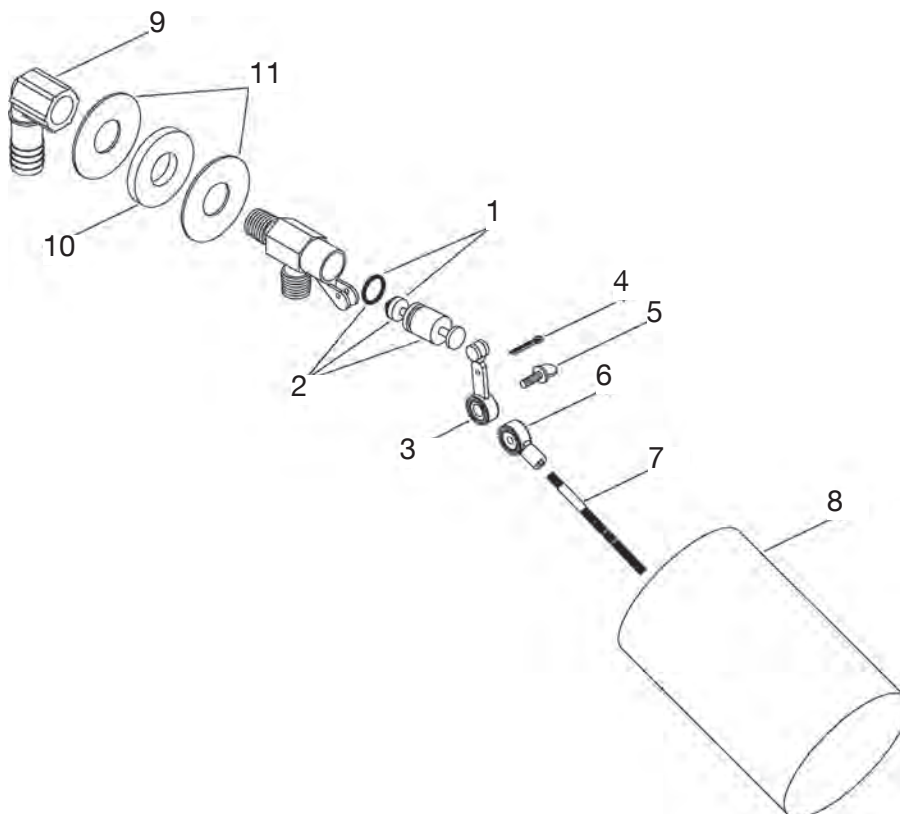
Reservdelar

Pos	Art nr	Benämning
1	92632976	Lås clip till kåpa
2	92632975	Kåpa
3	98924600	Ventil komplett
4	92632916	Lås clip
5	98924633	Böj

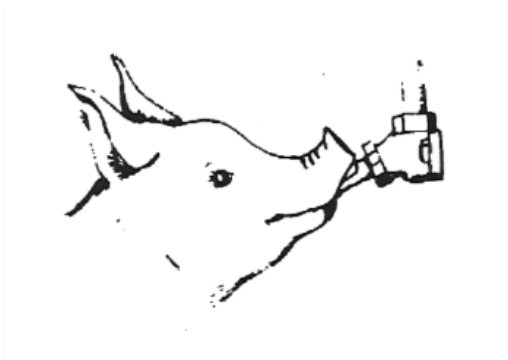


Ventil komplett, 98924600

Pos	Art nr	Benämning
	98924601	Packningssats f.98924600 Mässingsventil
2		
3	98924613	Arm f.98924600 Mässingsventil
4	98924614	Låssprint f.98924600 Mässningsventil
5	98924615	Skruv f.98924600 Mässingsventil
6	98924616	
7	98924617	2" stång f.98924600
8	98924618	Flottör f.98924600 Mässingsventil
9	98924627	Anslutningsböj 1/2", 98924600 till ventilanslutning 98924624
10	98924628	Gummipackning f. 98924600 Mässingsventil
11	98924629	Rfr bricka f. 98924600 Mässingsventil



Vatten till grisar – allmänt



Vattenkvalitet

Kraven på grisens dricksvatten måste i princip ställas lika höga som för människor.

Vattentillgång

Grisen skall ha fri tillgång till friskt vatten dygnet runt i en bitventil placerad över en dränerad yta så att hygien i boxen upprätthålles.

Regler för montering av vattensystem

Ringkoppla alltid stamledning. Detta ger säkrare funktion och högre kapacitet. Allt vatten i ledningen omsätts vilket innebär bättre vattenhygien.

Dimensionering av vattensystem

Med de skiftande förhållanden som råder på gårdarna avseende hydroforutrustning, längd på ledningar mm, rekommenderas därför generellt följand dimensionering:

- 1 1/4" huvudledning upp till 60 ventiler, däröver 1 1/2"
- 1" stamledning som monteras i taket
- 1/2" grenledningar mellan stamledning och ventil

Om denna dimensionering inte fungerar i praktiken beror detta på för lågt vattentryck, d v s pump och hydrofor bör ses över.

Dragning av rör

Rören kan antingen dras i tak eller efter vägg. Eftersträva i möjligaste mån att rören dras över gödselgång, eventuell kondensvatten kan då droppa ned i gödselgången

Vatten till grisar – allmänt

DeLaval Sales AB

Box 21, 147 21 Tumba

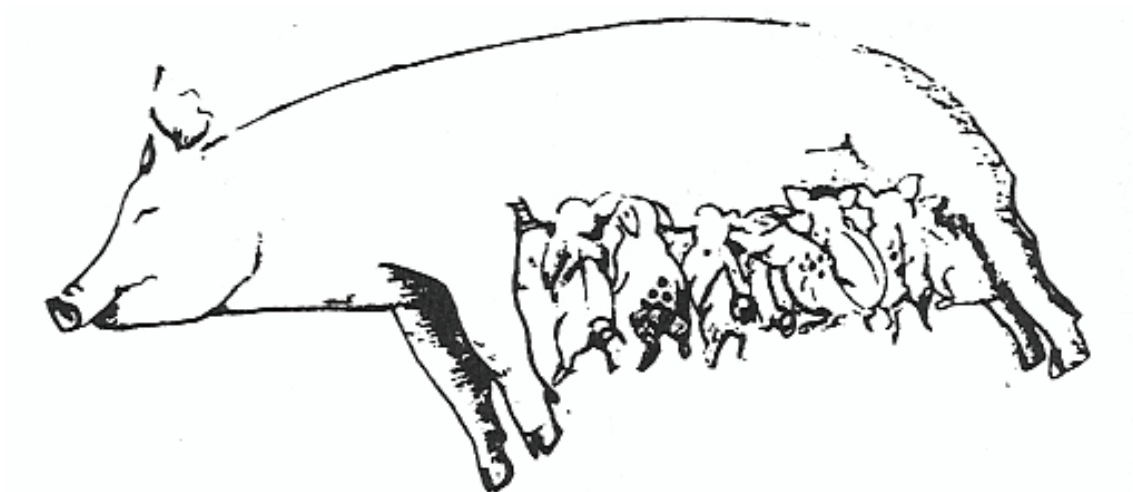
Tel 08-550 294 00, Fax 08-550 339 15

e-post [sverige.info@delaval.com](mailto: sverige.info@delaval.com)

www.delaval.se

Vatten till grisar

– sugga med smågrisar



Allmänt

För alla typer av boxar där suggan ej är fixerad vid grisningen gäller:

- 1 st 3/4" bitventil för suggor och
- 1 st 1/2" bitventil för smågrisar.

Vattenbehov

Digivande sugga 30 - 40 l/dygn

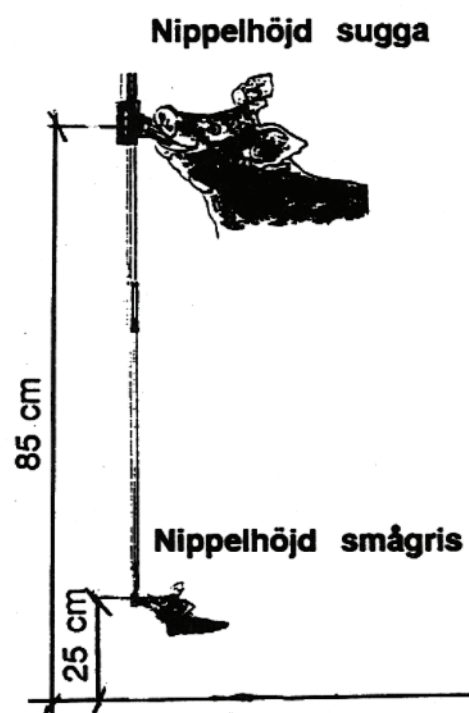
Spädgris ca 1 l/dygn fr o m 4 4:e dygnet

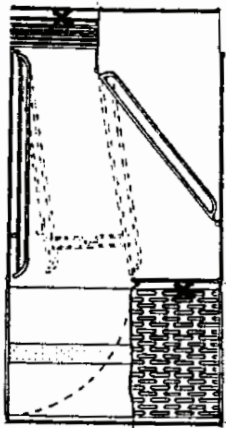
Rygghöjd

Sugga ca 80 cm

Smågris 5 veckor ca 30 cm

Smågris 4 dagar ca 18 cm





Box med fixerad sugga

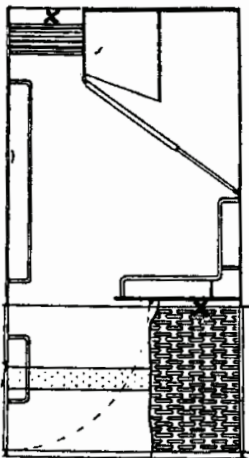
Fixerad sugga vid grisning kräver trågventil. Bitventil för smågrisar och sugga i gödselgång.

OBS! Beakta drivningsriktning!

Smågrisventil inne i boxen blöter ner. Trågventil behövs när grinden stängs.

Grinden öppnas efter 1 - 3 dagar.

Ventilplacering markerad med X.



Box för lösgående suggor med gödselgång

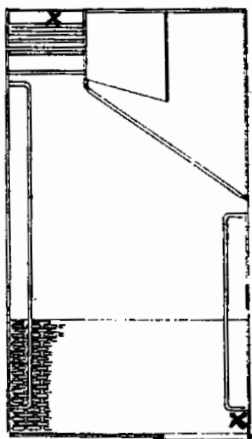
Vid grisning stängs grinden. Bitventil för smågrisar och sugga i gödselgång.

OBS! Beakta drivningsriktning!

Smågrisventil inne i boxen blöter ner. Trågventil behövs när grinden stängs.

Grinden öppnas efter 1 - 3 dagar.

Ventilplacering markerad med X.



Box med dränerande golv

Bitventiler till sugga och smågrisar placeras längst bak på mellanväggen och kompletteras med grisningsstyrningsbeslag. Ventilplacering markerad med X.

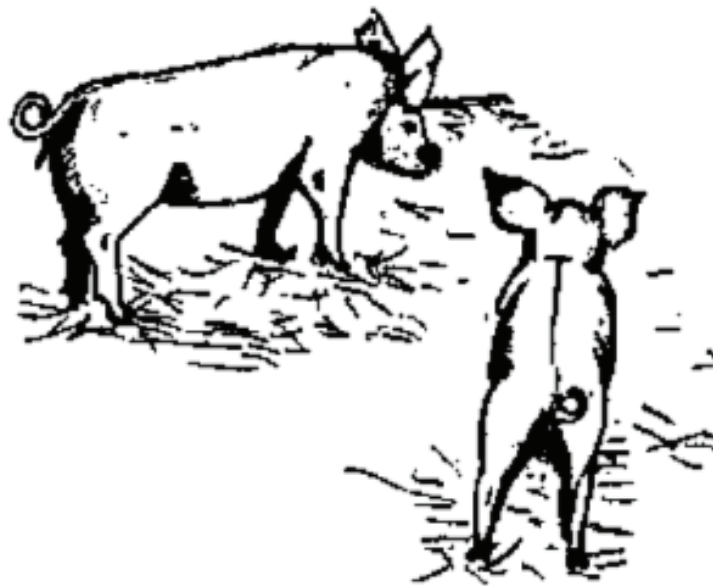
Eventuellt förses suggan med trågventil.

Familjebox

Bitventiler för sugga och smågrisar placeras bredvid foderautomaten.

OBS! Det måste vara dränering under.

Vatten till grisar – i tillväxtbox



Allmänt

Tillväxtboxen förses med 1 st bitnippel placerad över dränerad yta.

Viktigast är att nippeln ej placeras för högt så att smågrisarna lätt lär sig att dricka, samt att nippeln är av samma typ som de är vana vid från grisningsboxen.

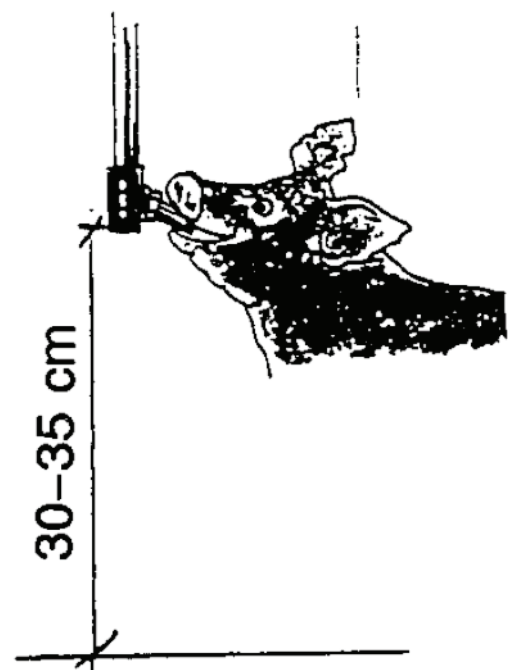
Vattenbehov

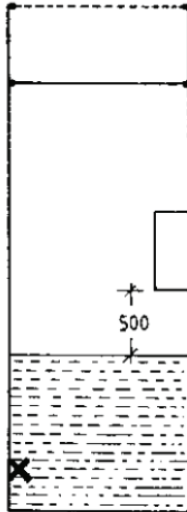
10 - 12 kg:s gris 1,2 l/dygn
25 kg:s gris 2,5 l/dygn

>=10% av kroppsvikten

Rygghöjd

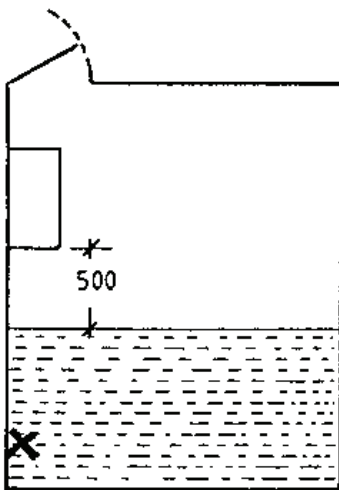
10 - 12 kg:s gris (5 veckor) ca 30 cm
25 kg:s gris (10 - 12 veckor) ca 40 cm





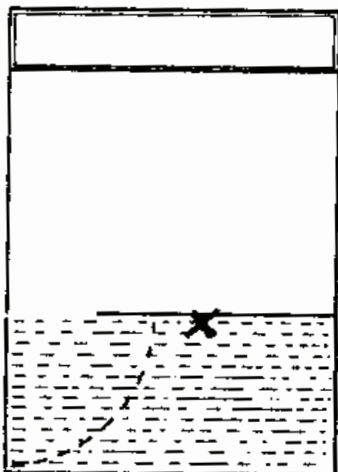
Boxar med förhöjt dränerande golv utan vägg mot gödselgång

Bitventiler placeras längst bak på höger eller vänster mellanvägg och kompletteras med grisstyrningsbeslag.



Box med gödselgång

Bitventilen placeras i gödselgången fritt från grinden.



Vatten till grisar – slaktsvin



Allmänt

Alla typer av slaktsvinsboxar förses med 2 st bitventiler i gödselgången.

Den lågt placerade ventilen är till för snabb inläring av nyinsatta grisar. Den högt placerade är till för att undvika spill när djuren blivit större.

Generellt gäller för placering av bitventiler att nippels spets skall vara placerad 5 - 10 cm över djurets rygg-höjd. För växande grisar måste en kompromiss göras och vi föreslår följande mått:

Vikt	Rygghöjd	Nippelhöjd
25 kg	ca 40 cm	40 cm
80 kg	ca 60 cm	65 cm

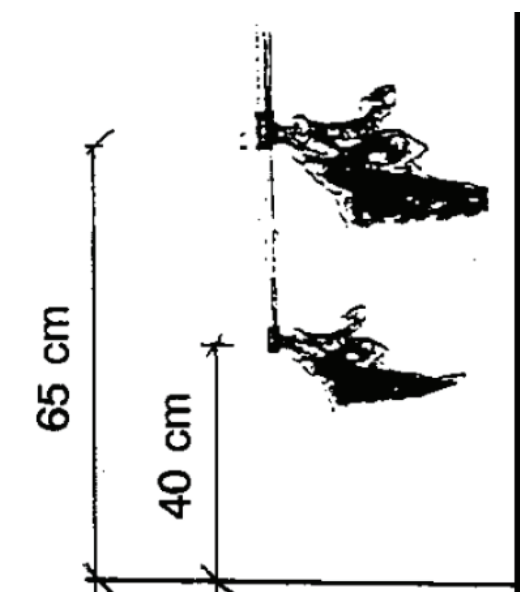
Vattenbehov

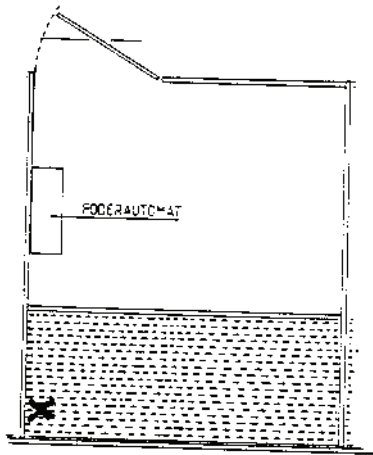
Ca 10 % av kroppsvikten d v s:

25 kg gris = ca 2,5 liter vatten per dygn

50 kg gris = ca 5,0 liter vatten per dygn

95 kg gris = ca 9,5 liter vatten per dygn

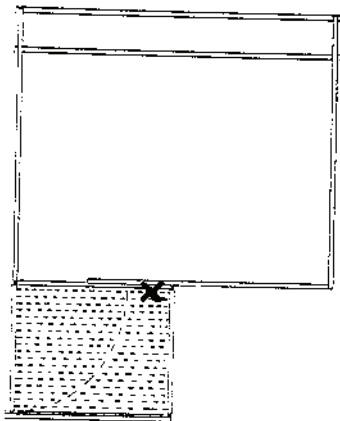




AD-libutfodring

Bitventiler till vänster eller höger.

Bitventilen monteras ca 20 cm från hörn. X markerar ventilplacering.



Trågventil

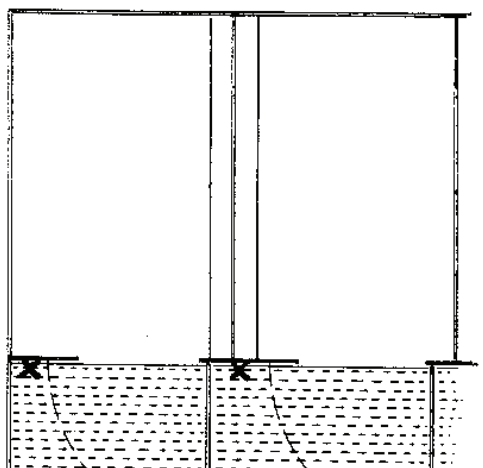
En trågventil per varannan gris. Bitventiler ute i gödselgången. Tidsstyrning av trågventil.

Bitventilen monteras vid X, fritt för grinden.

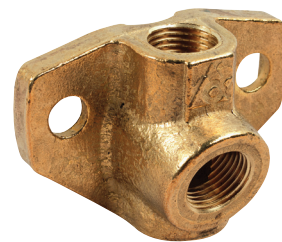
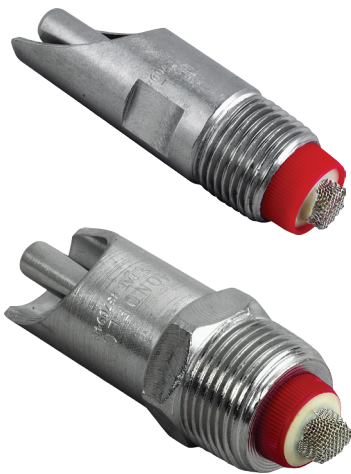
Blötutfodring med trådventil

Bitventiler ute i gödselgången

Bitventilen monteras vid X, fritt för grinden.



Vatten till grisar – bitventiler



Piggy Bite bitventil

Art nr

86846901	1/2" ventil för smågrisar och slaktsvin. Flöde ca 4,0 l/min
86846902	3/4" ventil för slaktsvin och suggor. Flöde ca 4,0 l/min

Bitventil med inställning av flödet genom att vrida en bricka eller ta bort brickan helt.

Väggfästen bitventiler

97281088	2-väggsfäste 1/2" ventil
97281085	2-väggsfäste 3/4" ventil

Mässingsutförande

Vatten till grisar – bitventiler

DeLaval Sales AB

Box 21, 147 21 Tumba

Tel 08-550 294 00, Fax 08-550 339 15

e-post sverige.info@delaval.com

www.delaval.se

DeLaval dränkbar pump C4000


Art nr

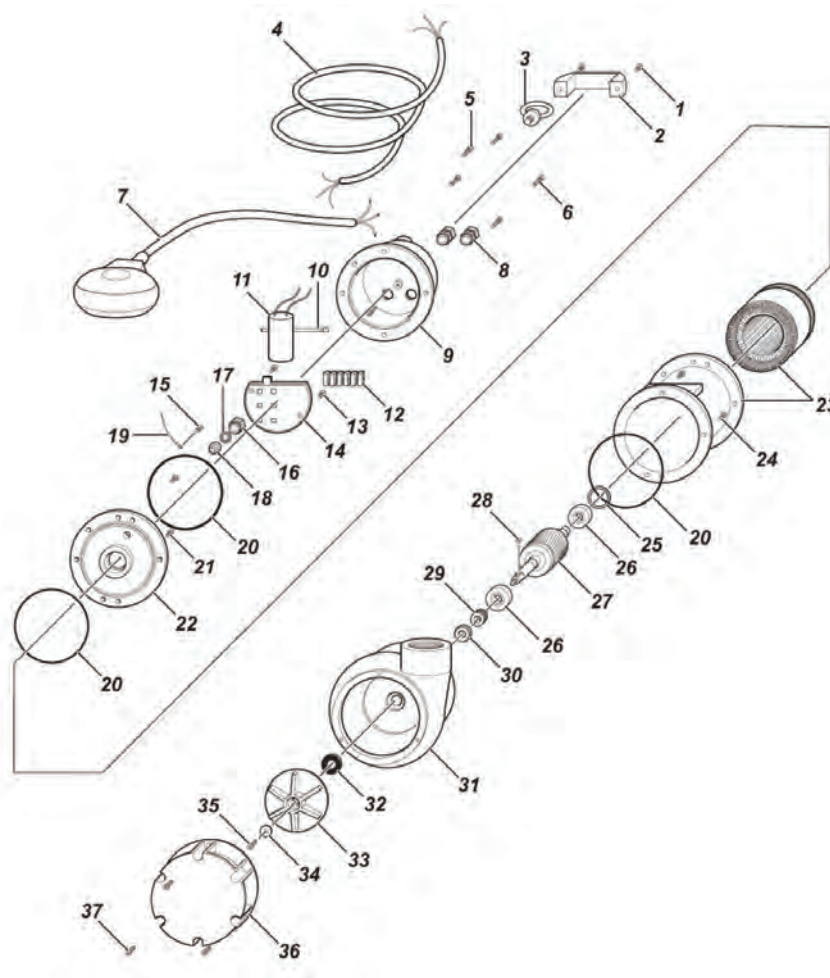
98653875

DeLaval dränkbar pump C4000 är tillverkat i gjutjärn och är anpassat för lantbruket. Den klarar alla "vätskor" (brandfarliga vätskor får ej pumpas) som förekommer på en gård och även fasta partiklar upp till 45 mm.

Pumpen är utrustad med en kraftig motor som ligger i ett oljabad för bättre kylning och bättre skydd om vatten skulle komma in. Pumpen levereras med separat överbelastningsskydd, nivåautomatik och 10 m kabel. Användningsområden: Pumpning av vatten, pressvatten, urin och avloppsvatten.

TEKNISKA DATA

Spänning	220 V, enfas
Max kapacitet	400 l/min
Max lyfthöjd	10 m
Utlopp	1 1/2"
Max partikelstorlek	45 mm
Vikt	25,5 kg
Kabellängd	10 m
Lyfthöjd	2 m 4 m 6 m 8 m 10 m
	350 290 205 105 0



Reservdelar

Pos	Art nr	Benämning
4	98653810	
7	98653812	Nivåbrytare T Gjutjärnspump
11	98653813	Kondensator T Gjutjärnspump
29	98653815	Tätning T Gjutjärnspump
32	98653816	Tätningring T Gjutjärnspump
33	98653817	Pumphjul Inkl Skruv,Bricka,Kil
33	98653824	Pumphjul till pump 4000 fr o m 2002
36	98653821	

DeLaval dränkbar pump SS1



Art nr
88101901

DeLaval rostfri pump SS1 är en dränkbar pump för lantbruket. Den klarar alla "vätskor" (brandfarliga vätskor får ej pumpas) som förekommer på en gård och även fasta partiklar upp till 38 mm.

Alla delar som kommer i kontakt med vätskan är tillverkade i rostfritt för bra hållbarhet och lång livslängd. Pumpen levereras med separat överbelastningskydd, nivåautomatik och 10 m kabel.

Användningsområden: Pumpning av vatten, press-vatten, urin och avloppsvatten.

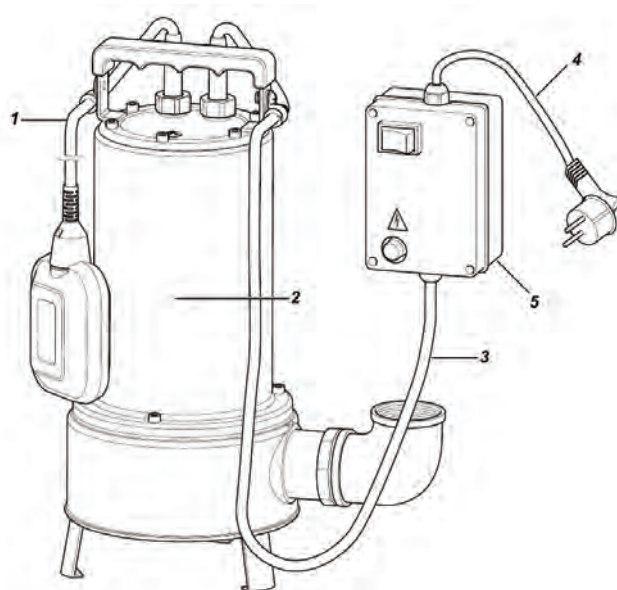
- Tillverkad i rostfritt stål – lång livslängd
- Nivåautomatik – kan användas stationärt

TEKNISKA DATA

Spänning	220 V, enfas
Max kapacitet	285 l/min
Max lyfthöjd	10 m
Utlopp	1 1/2"
Max partikelstorlek	38 mm
Vikt	15 kg
Kabellängd	10 m
Lyfthöjd	2 m 4 m 6 m 8 m 10 m
	265 218 160 90 6

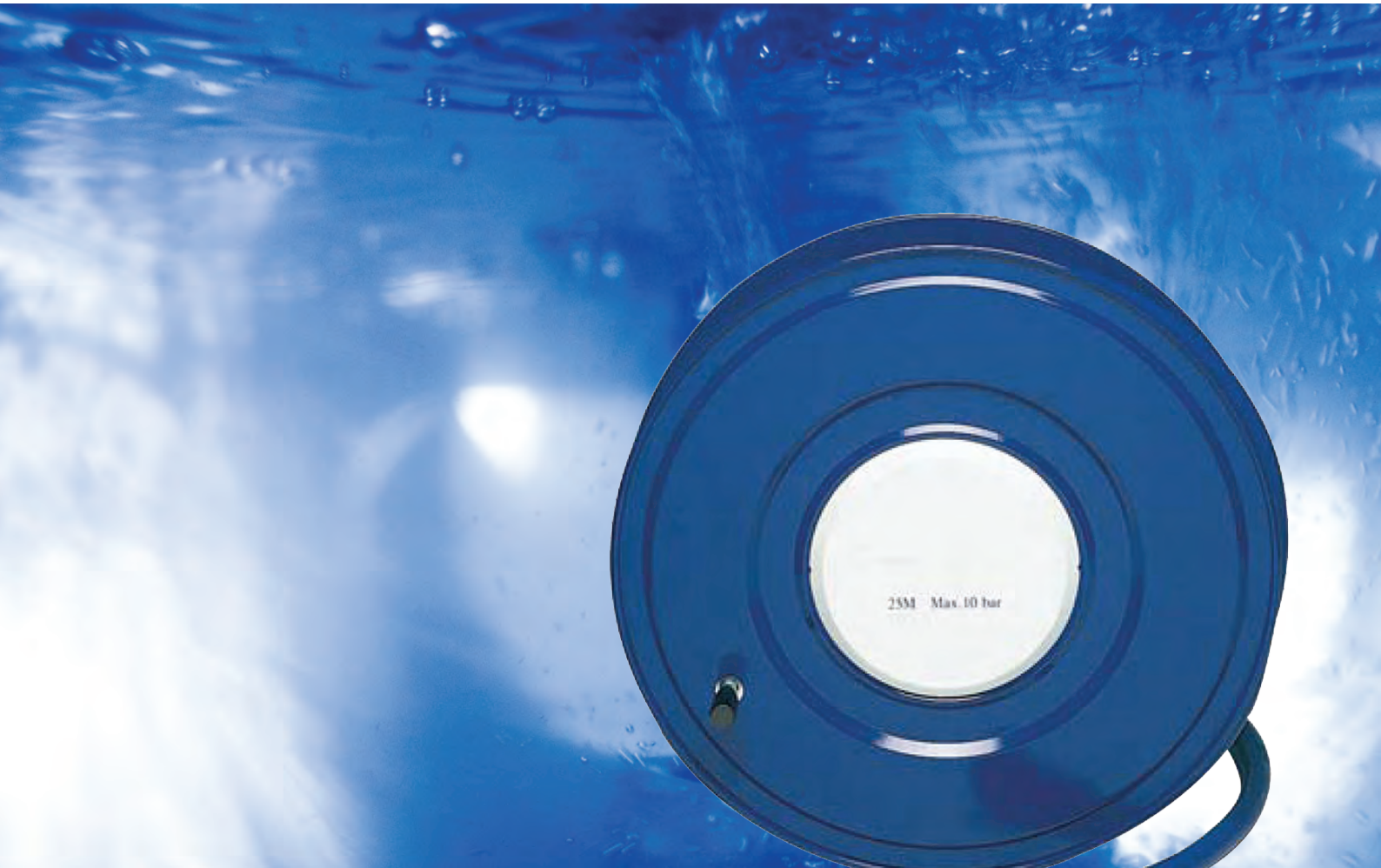
Reservdelar

Pos	Art nr	Benämning
1	88168604	Nivåbrytare
3	88168605	Kabel 10 m, packning +bricka
5	88168607	Kontrollbox



5:91

DeLaval slangrulle för lantbruket



Art nr
97284760

DeLaval slangrulle för lantbruket kan användas till en mängd arbetsuppgifter. Inom lantbruket används dagligen mycket vatten för rengöring av ladugårdar, stall maskintvätt och som brandredskap. Vanligt är att man använder lösa slangar av låg kvalitet som ligger i vägen eller är svåra att dra fram snabbt vid behov. Många gånger är de dessutom skadade.

Slangen är försedd med reglerbart stålrör i mässing. Stålröret har avstängning.

Du slipper lösa slangar som ligger i vägen, blir överkörda och skadade etc. Dessutom finns möjlighet att få rabatt på brandförsäkringspremien om du har en centrumslangrulle i stallet samt uppfyller försäkringsbolagens rekommendationer i övrigt – se nästa sida.

- Spolning av stall, mjölkstall och golv
- Rengöring av maskiner
- Matning till högtryckstvätt
- Brandsläckningsslang

Reservdelar och tillbehör

Art nr	Benämning
97284770	Strålrör
97284774	Originalslang, 25 m
70000917	Standardslang, 20 m
97284762	Gavel, inre
834201301	O-ringsats



Brandförsäkring – rabatt på premien för brandsläckningsutrustning

I djurstallar ska det finnas en slangrulle för vatten. Slangen ska gå snabbt att rulla ut och således vara centrummatad. Slangen ska vara armerad, ha ett stålmunstycke och ha en diameter på minst 1/2". du ska kunna nå alla utrymmen. I större byggnader kan det behövas mer än en slangrulle.

Den unika slangstyrningen gör att det är enkelt att dra ut slangen i alla riktningar utan att funktionen ändras. Med rullen följer ett stabilt väggfäste samt slanganslutning mot kran, mässingskoppling 3/4" kran samt adapter i mässing för 1/2" kran.

Brandsläckare typ ABE ska finnas i anslutning till verkstaden, maskinhallen, spannmålstork och foderutrymme.

Kontakta ditt försäkringsbolag om du vill veta mer om rabatter för skadeförebyggande åtgärder.

TEKNISKA DATA

Slanglängd	25 m
Typ av slang	Formstyv brandslang Ø 3/4". Märkt med DeLaval och tillverkningsår. Rekommenderad maxtemperatur 40°C.
Konstruktion	Slangrulle med vattengenomföring i centrum. Tillverkad i epoxylackerad plåt.
Standardutrustning	Slangstyrning som underlättar utdragning av slangen i alla riktningar. Väggfäste Stålrör i mässing.
Mått	Rullens diameter är 550 mm och bygger från vägg 210 mm exkl vev.

DeLaval spraypistol

Stabilt och användarvänligt handtag



Art nr

92735813 Sprayhandtag

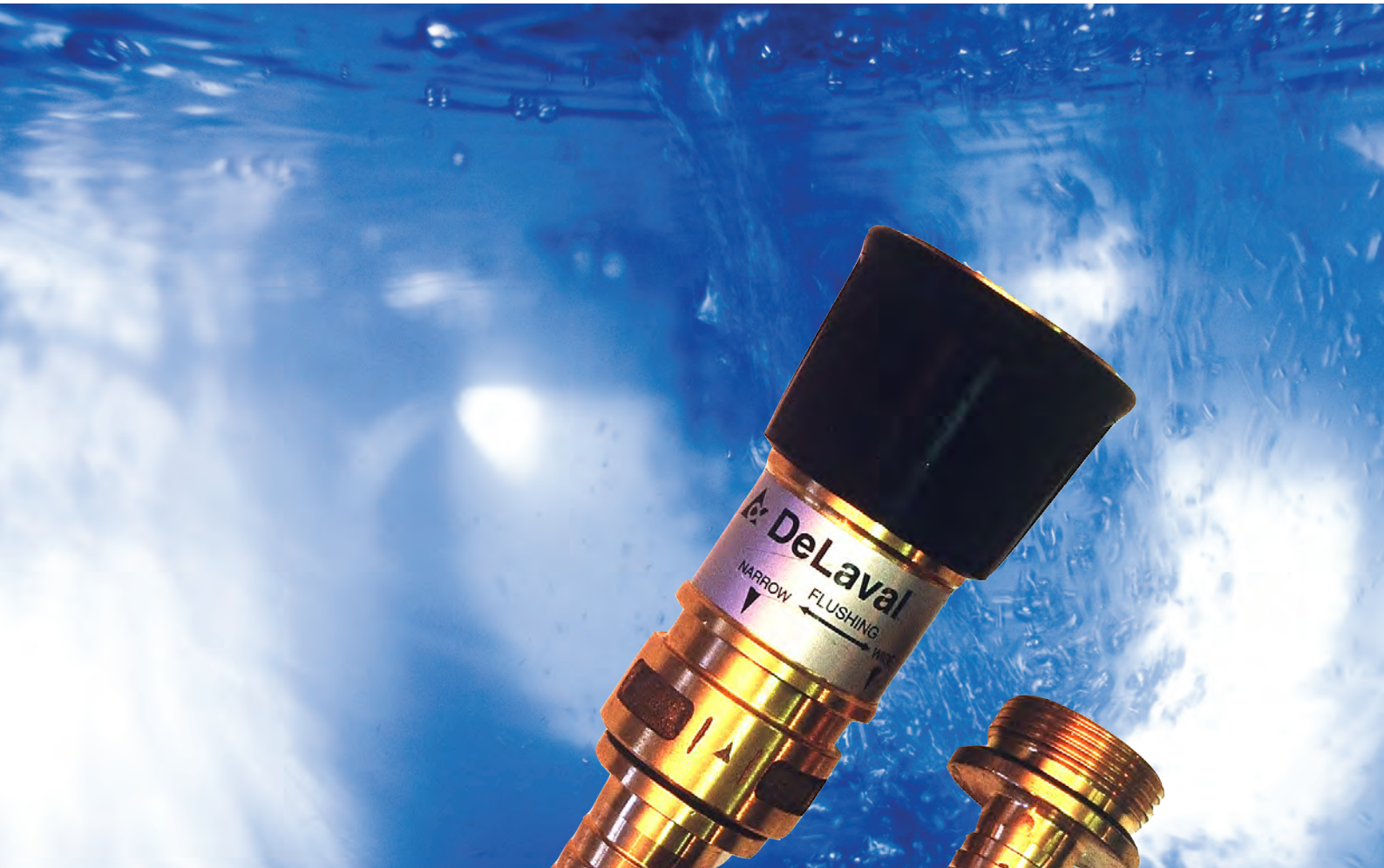
DeLaval spraypistol är en stabil och användarvänlig spraypistol med ett rejält grepphandtag. Passar lika bra i mjölkkrummet, mjölkstallet, trädgården och garaget.

Vattenstrålen regleras enkelt genom att trycka in pistolgreppet olika långt - från riktad stråle till bred dusch. Kan även låsas i fast läge

Fördelar

- Handgreppet är försett med luftspalt för maximal isolering
- Justermutter av mässing med ändstopp
- Låsbygel för kontinuerlig spolning
- Passar till slang med 12 och 16 mm inv diam.
- Levereras med snabbkoppling av standardtyp (hane)

DeLaval spolmunstycke



Art nr
92961401

DeLaval's spolmunstycke i solid mässing är tillverkad och utformad för professionella användare. Munstycket används för renspolning av såväl golv som väggar. Reglering av strålen sker enkelt genom att munstycket vrids.

Levereras med adapter både för 3/4" och för 1" slang.

Rekommeras att använda i kombination med tryckhöjande pump.

Fördelar

- Ökar stråleffekten – bättre rengöring
- Justerbar stråle – flexibel användning
- Passar till 3/4" och för 1" slang
- Skyddskappa i gummi

TEKNISKA DATA

Material	Mässing
Anslutning	3/4" och 1" slang

DeLaval spolmunstycke

DeLaval Sales AB

Box 21, 147 21 Tumba

Tel 08-550 294 00, Fax 08-550 339 15

e-post [sverige.info@delaval.com](mailto: sverige.info@delaval.com)

www.delaval.se