

Kapitel 1

Mjölkningsstillbehör

Spengummi	Spengummi Harmony	1:01	(2408)
	Spengummi TF	1:02	(2107)
	Spengummi HCC	1:03	(2107)
	Spengummi Hydropuls	1:04	(2107)
	Spengummi VMS	1:05	(2107)
	Spengummi Harmony Plus	1:06	(1812)
	Spengummi Clover™	1:07	(2107)
	Evanza™ spengummikassett	1:08	(2107)
Slangar	Mjölkslang PVC	1:10	(2408)
	Pulseringsslangar GUMMI	1:12	(2306)
	Mjölkslang GUMMI	1:13	(2408)
	Mjölkslang GUMMI VMS	1:14	(2408)
	Trippelslang GUMMI	1:15	(2408)
Mjölkningshjälpmedel	Reservdelar MM05	1:23	(1801)
	Slanghållare/Inloppsnyckel	1:27	(2107)
	Spannmaskin	1:32	(2307)
	Mjölkpall MSGS1	1:43	(1804)
	Sparkskydd	1:44	(1402)

DeLaval Sales AB
Box 21, 147 21 Tumba
Tfn 08-550 294 00, Fax 08-550 339 15
www.delaval.se
e-post: sverige.info@delaval.com

DeLaval Harmony™ Spengummi



Speciella egenskaper:

- Perfekt spenmassage
- Hög mjölkkapacitet
- Snabb och rätt mjölkning
- Robust
- Lite slipp
- Komplet vakuumavstängning

Nödvändig utrustning:

▪ Mjölkningsorgan



Harmony™

▪ Spenkopps-central



MC5

▪ Spenkopp



SH3

SH5



2500



180

DeLaval spengummi	Framtaget för besättningar med	Rekommenderad diskkrage	Rekommenderad kort pulseringsslang
DeLaval spengummi 22M-LS 96400880	normalstora till stora spenar, spengummi utformad med lite slipp/dubbel läpp.	90995280, 90609202, 98768680	90844282
DeLaval spengummi 20S-ST 99900480	korta /små spenar.	92975680, 98768680* (endast med spenkopp 96055090)	90844282
DeLaval spengummi 18S 99900680	små/tunna spenar.	90995280, 90609202, 92975680, 98768680	90844282
DeLaval spengummi 20M-EX 99900780	mediumstora spenar och stora vida juver.	90995280, 90609202, 98768680	90844284
DeLaval spengummi 20M 99900783	normalstora spenar.	90995280, 90609202, 98768680	90844282
DeLaval spengummi 22M-EX 99900880	normalstora till stora spenar och stora vida juver.	90995280, 90609202, 98768680	90844284
DeLaval spengummi 20M-SL 99900982	normalstora spenar, spengummi med mjuk läpp.	90995280, 90609202, 98768680	90844282
DeLaval spengummi 20M-LS 96400780	normalstora spenar, spengummi utformad med lite slipp/dubbel läpp	90995280, 90609202, 98768680	90844282

Rekommenderade tillbehör:

Monteringsverktyg spengummi

Art. nr 86196601

Spennmättningsverktyg

Art. nr 86263780

Benämning Förklaring

M	Medium huvud
S	Litet huvud
L	Stort huvud
LS	Ger lite slipp/dubbel läpp
EX	Lång - korta mjölkningsslängen
ST	För korta spenar
SL	Extra mjuk läpp



Tillverkat av livsmedelsgodkänd
Bfr-gummiblandning.

Bfr = Bundesinstitut für Risikobewertung = Tysk standard för livsmedelssäkerhet/food compliance.

DeLaval Harmony™ Spengummi



1. Kragöppning
2. Tjocklek läpp
3. Spengummicylinder (75 mm)
4. Spengummihuvud
5. Total längd



DeLaval spengummi	Kragöppning Ø (mm)	Typ av läpp	Cylinder (mm)	Spengummihuvud	Total längd (mm)	MPD* (mm)	Mikrostruktur	Spengummi 1st art nummer
DeLaval spengummi 22M-LS 96400880	22	Dubbel	23	Normalstort	305	36	Ja	4x96400801
DeLaval spengummi 20S-ST 99900480	20	Mjuk	22	Litet	298	30	Ja	4x99900401
DeLaval spengummi 18S 99900680	18	Mjuk	22	Litet	310	41	Ja	4x99900601
DeLaval spengummi 20M-EX 99900780	20	Mjuk	25	Normalstort	340	40	Ja	4x99900701
DeLaval spengummi 20M 99900783	20	Mjuk	25	Normalstort	310	40	Ja	4x99900703
DeLaval spengummi 22M-EX 99900880	22	Mjuk	23	Normalstort	337.5	33	Ja	4x99900801
DeLaval spengummi 20M-SL 99900982	20	Extra mjuk	23	Normalstort	310	38	Ja	4x99900901
DeLaval spengummi 20M-LS 96400780	20	Dubbel	22	Normalstort	310	33	Ja	4x96400701

*) MPD (Mouth Piece Depth)
= Avståndet från toppen av spengummihuvudet till kollapsunkten.

DeLaval TF

Spengummi



Speciella egenskaper:

- Top milk flow
- Specialdesign av den korta mjölkslangen
- Low stripping
- Passar till besättningar med variation av juverstorlekar

Nödvändig utrustning:

- Mjölkningsorgan



TF

- Spenkoppscentral



MC5

- Spenkopp



96055080



2500



180

DeLaval spengummi	Framtaget för besättningar med	Rekommenderad diskkrage	Rekommenderad kort pulserings slang
DeLaval liner TF 24M 96003682	normalstora spenar.	90995280, 90609202, 98768680, 727578301, 96514181	90844282
DeLaval liner TF 27L 96003780	stora spenar, spengummi med stort huvud.	92614180, 90609202, 98768680, 96674580, 96514182	90844282
DeLaval liner TF 24L 96003781	mediumstora till stora spenar, spengummi med stort huvud.	92614180, 90609202, 98768680, 96674580, 96514182	90844282

Rekommenderade tillbehör:

Monteringsverktyg spengummi

Art. nr 86196601

Spennmättningsverktyg

Art. nr 86263780

Benämning	Förklaring
M	Medium huvud
S	Litet huvud
L	Stort huvud
LS	Ger lite slipp/dubbel läpp
EX	Lång - korta mjölkningslangen
ST	För korta spenar
SL	Extra mjuk läpp


 Tillverkat av livsmedelsgodkänd
Bfr-gummiblandning.

Bfr = Bundesinstitut für risikobewertung = Tysk standard för livsmedelssäkerhet/food compliance.

DeLaval TF Spengummi



1. Kragöppning
2. Tjocklek läpp
3. Spengummicylinder (75 mm)
4. Spengummihuvud
5. Total längd



DeLaval spengummi	Kragöppning Ø (mm)	Cylinder (mm)	Spengummihuvud	Total längd (mm)	MPD* (mm)	Mikrostruktur	Spengummi 1 st art nummer
DeLaval spengummi TF 24M 96003682	24	25	Normalstort	294	39	Ja	4x96003603
DeLaval spengummi TF 27L 96003780	27	25	Stort	302.5	40	Ja	4x96003701
DeLaval spengummi TF 24L 96003781	24	25	Stort	302.5	40	Ja	4x96003702

*) MPD (Mouth Piece Depth) = Avståndet från toppen av spengummihuvudet till kollapsunkten.

DeLaval HCC 150 (8 mm)

Spengummi

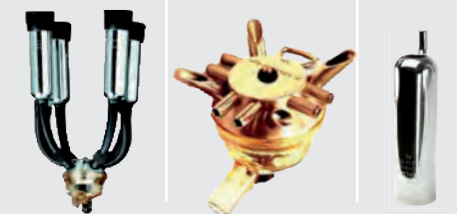


Speciella egenskaper:

- Bra vakuumförsörjning till spenen för skonsam spenmassage.
- Rätt vakuum ger spenarna optimal, ger god juverhälsa
- Snabb och riktig urmjölkning för bästa mjölkningsresultat

Nödvändig utrustning:

- Mjölkningsorgan
- Spenkoppscentral
- Spenkopp



HCC 150 (8 mm) HCC 150 (8 mm) 96055080



DeLaval spengummi	Framtaget för besättningar med	Rekommenderad diskkrage	Rekommenderad kort pulserings slang
DeLaval spengummi 24M 96001683	normalstora spenar.	90995280, 90609202, 98768680, 727578301, 96514181	90844282
DeLaval spengummi 24L 96001781	mediumstora till stora spenar, spengummi med stort huvud.	92614180, 90609202, 98768680, 96674580, 96514182	90844282
DeLaval spengummi 27L 96001783	stora spenar, spengummi med stort huvud.	92614180, 90609202, 98768680, 96674580, 96514182	90844282
DeLaval spengummi 20S 96001883	små/tunna spenar.	92975680, 98768680, 727578301, 96514187	90844282
DeLaval spengummi 24L 96003381	mediumstora till stora spenar, spengummi med stort huvud.	92614180, 90609202, 98768680, 96674580, 96514182	90844282

Rekommenderade tillbehör:

Spennmättningsverktyg
Art. nr 86263780

Benämning	Förklaring
M	Medium huvud
S	Litet huvud
L	Stort huvud
LS	Ger lite slipp/dubbel läpp
EX	Lång - korta mjölkningsslängen
ST	För korta spenar
SL	Extra mjuk läpp



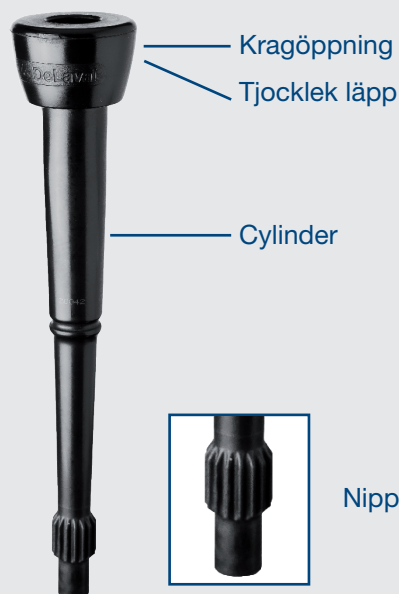
Tillverkat av livsmedelsgodkänd
Bfr-gummiblandning.

Bfr = Bundesinstitut für risikobewertung = Tysk standard för livsmedelssäkerhet/food compliance.

DeLaval HCC 150 (8 mm) Spengummi



1. Kragöppning
2. Tjocklek läpp
3. Spengummicylinder (75 mm)
4. Spengummihuvud
5. Total längd



DeLaval spengummi	Kragöppning Ø (mm)	Typ av läpp	Cylinder (mm)	Spengummihuvud	Total längd (mm)	MPD* (mm)	Mikrostruktur	Spengummi 1 st art nummer
DeLaval spengummi 24M 96001683	24	Normal	25	Normalstort	293	28	Nej	4x96001601
DeLaval spengummi 24L 96001781	24	Flexibel	25	Stort	303	38	Nej	4x96001702
DeLaval spengummi 27L 96001783	27	Flexibel	25	Stort	303	38	Nej	4x96001701
DeLaval spengummi 20S 96001883	20	Normal	21	Litet	291	26.5	Nej	4x96001801
DeLaval spengummi 24L 96003381	24	2.4	26	Stort	317	37	Nej	4x96003302

*) MPD (Mouth Piece Depth) = Avståndet från toppen av spengummihuvudet till kollappunkten.

DeLaval Hydropuls

Spengummi


Speciella egenskaper:

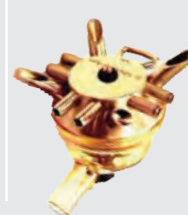
- Bra vakuumsförsörjning till spenen för skonsam spenmassage.
- Rätt vakuum ger spenarna optimal, ger god juverhälsa
- Snabb och riktig urmjolkning för bästa mjölkningsresultat
- Spengummi för stora spenar

Nödvändig utrustning:

- Mjölkningsorgan
- Spenkopps-central
- Spenkopp



Hydropuls



HCC 150 (8 mm)



96055082



2500



180

DeLaval spengummi	Framtaget för besättningar med	Rekommenderad diskkrage	Rekommenderad kort pulserings slang
DeLaval spengummi 24M 96000081	medium till stora vida spenar	90995280, 99941302	90844282
DeLaval spengummi 24M-WB 99929580	stora spenar, spengummi med stort huvud	90995280, 99941302	90844284

Rekommenderade tillbehör:

Spennättningsverktyg
Art. nr 86263780

Benämning	Förklaring
M	Medium huvud
S	Litet huvud
L	Stort huvud
LS	Ger lite slipp/dubbel läpp
EX	Lång - korta mjölkningsslangen
ST	För korta spenar
SL	Extra mjuk läpp
WB	Extra vid cylinderdel

DeLaval Hydropuls Spengummi



DeLaval spengummi	Krag- öppning Ø (mm)	Typ av läpp	Cylinder (mm)	Spengummi- huvud	Total längd (mm)	MPD* (mm)	Mikro- struktur	Spengummi 1 st art nummer
DeLaval spengummi HP 24M 96000081	24	Normal	24	Normalstort	295	37	Nej	4x96000002
DeLaval spengummi HP 24M-WB 99929580	24	Normal	26	Normalstort	313	34	Nej	4x99929501

*) MPD (Mouth Piece Depth)
= Avståndet från toppen av spengummihuvudet till kollapsunkten.

DeLaval VMS™ Spengummi



Clover™ för VMS

Speciella egenskaper:

- Exklusivt framtagna för perfekt passform i VMS spenkopp
- Kragöppning för perfekt grepp om spenkoppen
- Mjuk läpp och mikrostruktur
- Mycket goda mjölkningsresultat
- Designad spengummicylinder: optimal stretch och grepp
- Spengummit behöver inte klippas vid montering

Nödändig utrustning:

• VMS™



• Spenkopp



Classic kit:
91624180-81
V300 st:
2150003808-11



Classic kit:
89981480-81
V300 st:
2150003812-15



2500



180

OBS! Olika spenkoppar beroende på höger- eller vänsteringång på VMS.

DeLaval spengummi	Framtaget för besättningar med	Rekommenderad spenkoppskit VMS Classic	Rekommenderad spenkopp (ej kit) VMS V300	Rekommenderad diskningsutrustning
DeLaval spengummi 18M-ST-VMS 86184280	korta/tunna/små spenar. Klarar små- till mediumstora spenar.	89981481 (Vänster) 89981480 (Höger)	2150003812-13 (Vänster) 2150003814-15 (Höger)	VMS CIP
DeLaval spengummi 20M-ST-VMS 94921280	korta/små spenar. Klarar små- till mediumstora spenar.	89981481 (Vänster) 89981480 (Höger)	2150003812-13 (Vänster) 2150003814-15 (Höger)	VMS CIP
DeLaval spengummi 18M-VMS 89550880	tunna/små spenar. Klarar små- till mediumstora spenar.	91624181 (Vänster) 91624180 (Höger)	2150003808-09 (Vänster) 2150003810-11 (Höger)	VMS CIP
DeLaval spengummi 20M-VMS 92725980	normalstora spenar.	91624181 (Vänster) 91624180 (Höger)	2150003808-09 (Vänster) 2150003810-11 (Höger)	VMS CIP
DeLaval Clover™ spengummi 20M-VMS 87629580	normalstora spenar. Klarar flera spenstorlekar.	91624181 (Vänster) 91624180 (Höger)	2150003808-09 (Vänster) 2150003810-11 (Höger)	VMS CIP
DeLaval Clover™ spengummi 20M-ST-VMS 88789380	korta/små spenar. Klarar små- till mediumstora spenar.	89981481 (Vänster) 89981480 (Höger)	2150003812-13 (Vänster) 2150003814-15 (Höger)	VMS CIP

Rekommenderade tillbehör:

VMS monteringsverktyg
Art. nr 86226301



Spennmättningsverktyg
Art. nr 86263780

Vill du få information om egenskaperna för Clover-spengummi så hittar du det på blad 1:07

Benämning Förklaring

M	Medium huvud
S	Litet huvud
L	Stort huvud
LS	Ger lite slipp/dubbel läpp
EX	Lång - korta mjölkningsslängen
ST	För korta spenar
SL	Extra mjuk läpp



Tillverkat av livsmedelsgodkänd Bfr-gummiblandning.

Bfr = Bundesinstitut für risikobewertung = Tysk standard för livsmedels säkerhet/food compliance.

DeLaval VMS™ Spengummi



1. Kragöppning
2. Tjocklek läpp
3. Spengummicylinder (75 mm)
4. Spengummihuvud
5. Total längd



VMS™ anslutning

DeLaval spengummi	Kragöppning Ø (mm)	Typ av läpp	Cylinder (mm)	Spengummihuvud	Total längd (mm)	MPD* (mm)	Mikrostruktur	Spengummi 1 st art nummer
DeLaval spengummi 18M-ST-VMS 86184280	18	Mjuk	22	Litet	160	30	Ja	4x86184201
DeLaval spengummi 18M-VMS 89550880	18	Mjuk	22	Litet	161.5	40	Ja	4x89550801
DeLaval spengummi 20M-VMS 92725980	20	Mjuk	25	Normalstort	161.5	44	Ja	4x92725901
DeLaval Clover™ spengummi 20M-VMS 87629580	20	Mjuk	24.5	Normalstort	161.5	44	Ja	4x87629501
DeLaval spengummi 20M-ST-VMS 94921280	20	Mjuk	22	Litet	160	30	Ja	4x94921201
DeLaval Clover™ spengummi 20M-ST-VMS 88789380	20	Mjuk	22,5	Litet	160	30	Ja	4x88789301

*) MPD (Mouth Piece Depth) = Avståndet från toppen av spengummihuvudet till kollapspunkten.

DeLaval Harmony™ Plus Spengummi


Speciella egenskaper:

- Perfekt spenmassage
- Hög mjöckapacitet
- Snabb och rätt mjölkning
- Robust
- Lite slipp och mjuk läpp
- Komplet vakuumavstängning

Nödvändig utrustning:
• Mjölkningsorgan


Harmony™ Plus

• Spenkopps-central


MC9

• Spenkopp


SH5



2500



180

DeLaval spengummi	Framtaget för besättningar med	Rekommenderad diskkrage	Rekommenderad kort pulserings slang
DeLaval spengummi 22M-LS 96400880	normalstora till stora spenar, spengummi utformad med lite slipp	90995280, 90609202, 98768680	90844282
DeLaval spengummi 20S-ST 99900480	korta /små spenar.	92975680, 98768680* (endast med spenkopp 96055090)	90844282
DeLaval spengummi 18S 99900680	små/tunna spenar.	90995280, 90609202, 92975680, 98768680	90844282
DeLaval spengummi 20M-EX 99900780	mediumstora spenar och stora juver.	90995280, 90609202, 98768680	90844284
DeLaval spengummi 20M 99900783	normalstora spenar.	90995280, 90609202, 98768680	90844282
DeLaval spengummi 22M-EX 99900880	normalstora till stora spenar och stora juver.	90995280, 90609202, 98768680	90844284
DeLaval spengummi 20M-SL 99900982	normalstora spenar, spengummi med mjuk läpp.	90995280, 90609202, 98768680	90844282

Rekommenderade tillbehör:
Monteringsverktyg spengummi

Art. nr 86196601

Spenmättningsverktyg

Art. nr 86263780

Benämning Förklaring

M	Medium huvud
S	Litet huvud
L	Stort huvud
LS	Ger lite slipp/dubbel läpp
EX	Lång - korta mjölkningsslängen
ST	För korta spenar
SL	Extra mjuk läpp

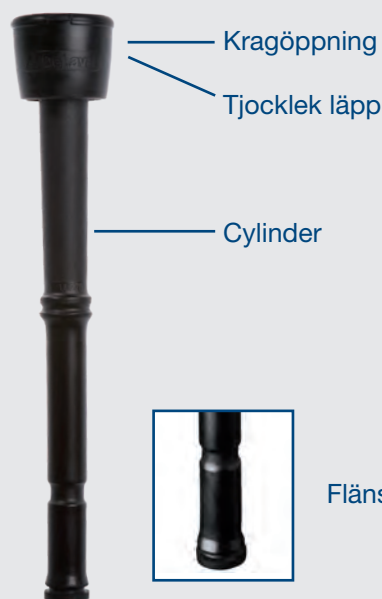

 Tillverkat av livsmedelsgodkänd
Bfr-gummiblandning.

Bfr = Bundesinstitut für risikobewertung = Tysk standard för livsmedelssäkerhet/food compliance.

DeLaval Harmony™ Plus Spengummi



1. Kragöppning
2. Tjocklek läpp
3. Spengummicylinder (75 mm)
4. Spengummihuvud
5. Total längd



DeLaval spengummi	Kragöppning Ø (mm)	Typ av läpp	Cylinder (mm)	Spengummihuvud	Total längd (mm)	MPD* (mm)	Mikrostruktur	Spengummi 1 st art nummer
DeLaval spengummi 22M-LS 96400880	22	Dubbel	23	Normalstort	305	36	Ja	4x96400801
DeLaval spengummi 20S-ST 99900480	20	Mjuk	22	Litet	298	30	Ja	4x99900401
DeLaval spengummi 18S 99900680	18	Mjuk	22	Litet	310	41	Ja	4x99900601
DeLaval spengummi 20M-EX 99900780	20	Mjuk	25	Normalstort	340	40	Ja	4x99900701
DeLaval spengummi 20M 99900783	20	Mjuk	25	Normalstort	310	40	Ja	4x99900703
DeLaval spengummi 22M-EX 99900880	22	Mjuk	23	Normalstort	337.5	33	Ja	4x99900801
DeLaval spengummi 20M-SL 99900982	20	Extra mjuk	23	Normalstort	310	38	Ja	4x99900901

*) MPD (Mouth Piece Depth) = Avståndet från toppen av spengummihuvudet till kollapsunkten.

DeLaval Clover™ Spengummi



Speciella egenskaper:

- Skonsam mot spenar
- Följer spenen
- Perfekt grepp
- Snabb och riktig urmjolkning
- Konkav spencylinder
- Förebygger spenhälsan

Nödvändig utrustning:

• Mjölkningsorgan



• Spenkoppscentral



• Spenkopp



2500



180

DeLaval spengummi	Framtaget för besättningar med	Rekommenderad diskkrage	Rekommenderad kort pulseringsslang
DeLaval spengummi Clover™ 20M 86940780	normalstora spenar.	90995280, 90609202, 98768680	90844282
DeLaval spengummi Clover™ 20S-ST 86940480	korta/små spenar.	87376280, 92975680, 98768680	90844282
DeLaval spengummi Clover™ 20M-EX 86940781	normalstora spenar och vida juver	90995280, 90609202, 98768680	90844282

Det nya spengummit Clover™ från DeLaval är ett unikt spengummi. DeLaval Clover™ ger både en skonsam mjölkning och hög prestanda jämfört med andra spengummin som antingen bara ger det ena eller det andra.

Skonsam mjölkning

Det unikt patenterade formen på DeLaval spengummi Clover™, ger en skonsam spenmassage, ett fast men ändå varsamt grepp om spenen under mjölkningen. Detta gör att spengummit håller sig på rätt plats under mjölkning och ger en perfekt massage vilket ger korna en god komfort under mjölkning.

DeLaval spengummi Clover™ förebygger spenhälsan genom varsamt tryck mot spenhuden och spenspetsen.

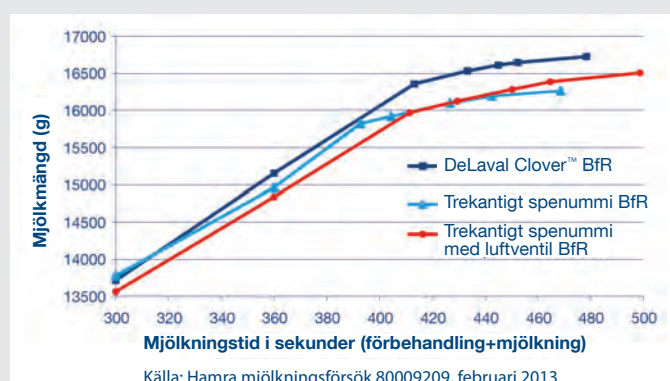
Lugn och ro

DeLaval spengummi Clover™ är utformad så att inte någon luftventil behövs. Detta innebär att man minskar risken för att gödsel, smuts och skräp fastnar i spengummit. Vakuumnivån håller en stabil nivå och ger problemfri mjölkning.

DeLaval spengummi Clover™ är ett perfekt val till alla typer av stallmiljöer.

Hög prestanda

DeLaval spengummi Clover™ är utformad för högsta prestanda. Försök har visat att med DeLaval spengummi Clover™ mjölkar kon snabbare, får en högre mjölk mängd och mjölkar mer jämfört mot andra trekantiga spengummin.



Tillverkat av livsmedelsgodkänd Bfr-gummiblandning.

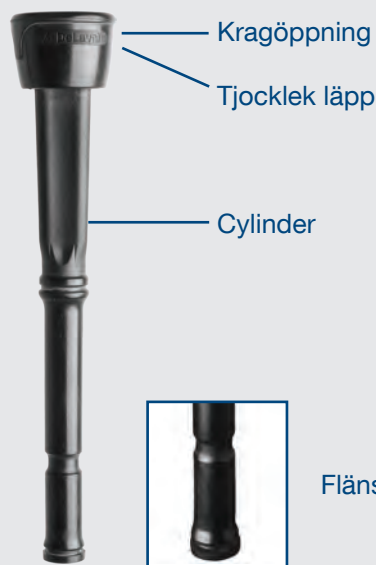
Bfr = Bundesinstitut für risikobewertung = Tysk standard för livsmedelssäkerhet/food compliance.

Källa: Hamra mjölkningsförsök 80009209, februari 2013

DeLaval Clover™ Spengummi



1. Kragöppning
2. Tjocklek läpp
3. Följsam spengummicylinder
4. Spengummihuvud
5. Total längd



Flänsanslutning

DeLaval spengummi	Kragöppning Ø (mm)	Typ av läpp	Cylinder (mm)	Spengummihuvud	Total längd (mm)	MPD* (mm)	Mikrostruktur	Spengummi 1 st art nummer
DeLaval spengummi Clover 20M 86940780	20	Mjuk	24,5	Normalstort	310	40	Ja	4x86940701
DeLaval spengummi Clover 20S-ST 86940480	20	Mjuk	22,5	Litet	301	30	Ja	4x86940401
DeLaval spengummi Clover 20M-EX 86940781	20	Mjuk	24,5	Normalstort	340	40	Ja	4x86940702

*) MPD (Mouth Piece Depth) = Avståndet från toppen av spengummihuvudet till kollapsunkten.

Benämning Förklaring

M	Medium huvud
S	Litet huvud
L	Stort huvud
LS	Ger lite slipp/dubbel läpp
EX	Lång - korta mjölkningsslängen
ST	För korta spenar
SL	Extra mjuk läpp

Rekommenderat tillbehör:

Monteringsverktyg spengummi

Art. nr 86196601

Spennmättningsverktyg

Art. nr 86263780

För att få tillgång till Clover spengummits mjölkningsegenskaper bör:

- Vakuumnivån ligga enligt DeLavals rekommendationerna, men i den högre delen
 - Avtagningsnivån bör ligga på minst 600 g/min
 - Det är också viktigt med bra juverförberedelse och korrekt slangdragning
- Gäller för konventionell mjölkning.

DeLaval Evanza™ Spengummikassett

1:08



Kassettsens egenskaper:

- DeLaval Turn & Milk™;
- Kassetten skruvas i Evanza-skalet och fäster med ett enkelt klick.
- Klöverformat spengummi
- Skonsam för spenarna
- Mindre slipp och mjuk läpp
- Godkänd för livsmedelsanvändning, BfR

Passar till följande utrustning:

- Mjölkningsorgan



Evanza™ 550



Evanza™ 530



5000



365

DeLaval originalspengummi	Utvecklat för besättningar med	Rekommenderad tvättkopp	Rekommenderad pulseringslang
DeLaval Clover™ kassett 2150004719	Små till normala spenar	SH50: 2150010898 (1 st) SH30: 830766601 (1 st)	90844284 -"-
DeLaval Clover™ Kassettkit 2150009542	Små till normala spenar	830766680 (4 st)	-"-

Skonsam mjölkning

Spengummikassetten MC500 är en revolutionerande konstruktion som gör att bytet av spengummin går på en bråkdel av den tid som du tidigare lagt på spengummi-byten. Den har också samma patenterade form som DeLaval spengummi Clover™. Klöverformen gör att spengummit håller sig på rätt plats under mjölkning och ger en perfekt massage vilket ger korna en god komfort under mjölkning. Kassetten byts ut efter 5000 mjölkningar.

Fördelar med Evanza™

- ✓ **Snabbare att byta***
- ✓ **Snabbare mjölkning***
- ✓ **Förbättrar juverhälsan***
- ✓ **Håller längre***

*Jämfört med de organ som DeLaval tidigare utvecklat.
Kan variera och kan inte garanteras.



Tillverkat av livsmedelsgodkänd
Bfr-gummiblandning.

Bfr = Bundesinstitut für risikobewertung = Tysk standard för livsmedelssäkerhet/food compliance.

DeLaval Evanza™ Spengummikassett

1. Öppningens mått

Öppningens mått och avstånd mellan topp och kollaspunkten som passar spenstorleken är avgörande för bästa funktion.

2. Läppegenskaper

Mjuk läpp som ger perfekt omslutning av spenen



1. Öppningens mått

2. Läppegenskaper



Kassettskal

Skyddar det klöverformande spengummit



DeLaval Turn & Milk™

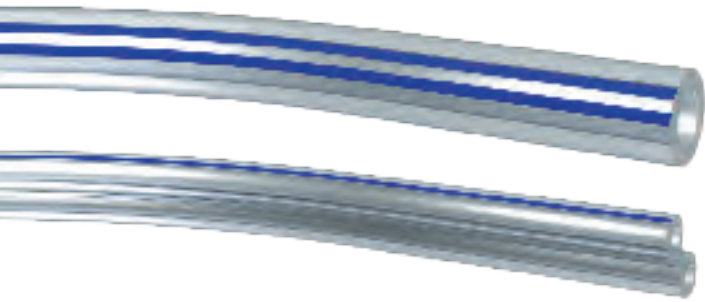
Funktion som fäster kassetten i koppen på Evanza™-organet på ett enkelt sätt.

DeLaval originalspengummi	Öppning Ø (mm)	Läpp	Djup* (mm)	Artikelnr kort mjölkslang	Artikelnummer för en spengummi-kassett
DeLaval Clover™ kassett 2150004719	20	Mjuk	40	86835180	4x 89006880
DeLaval Clover™ kassettkit 2150009542	20	Mjuk	40	86835180	4x 89006880 4x 86835180

*: Djup = Avstånd från spengummits topp till kollaspunkten.

DeLaval PVC slangar

Mjölkslang



Speciella egenskaper

Ekonomiska, genomskinliga slangar som gör det möjligt att se mjölkflödet.

Den höga kvaliteten i PVC-materialet i DeLavals PVC slangar gör den hållbar och minskar risken för slitage.

Art. nr	Mjölkslangar (för kontakt med livsmedel)		
89814304	DeLaval mjölkslang PVC 14.3/24.7-2350	14.3 mm	2350 mm (1 st)
89814380	DeLaval mjölkslang PVC 14.3/24.7-25000	14.3 mm	Rulle om 25 m
89814383	DeLaval mjölkslang PVC 14.3/24.7-2350	14.3 mm	2350 mm (1 pack)
89833180	DeLaval mjölkslang PVC 25/35-1000	25 mm	Rulle om 10 m



365

Rekommenderade tillbehör:

Slanghållare

Art. nr 85231280



Slangkapare

Art. nr 89653101



För livsmedelskontakt

EC Regulations (EC 10/2011)

Commission Directive 2002/72/EC of August 2002

Vi rekommenderar att använda slangkapare för att undvika ojämna kapytor. Detta för att undvika att bakterier och rester fastnar i ojämnheterna



www.delaval.com

DeLaval gummislangar

Pulseringsslang



Speciella egenskaper

Hög kvalitet på gummiblandning och regelbundna kontroller innebär en slang med lång livslängd, mindre vakuumbvariationer och avsparkningar. Detta främjar snabbare mjölkning och färre mastitfall.

Slangarnas dimensioner passar även andra mjölkningsorgan med motsvarande dimensioner.



730

Art. nr	Dubbel pulseringsslang (för luft/vakuumbkontakt)		
90844780	DeLaval dubbel pulseringsslang gummi 7,6/13,2-25000	7,6 mm	Rulle om 25 m
90844783	DeLaval dubbel pulseringsslang gummi 7,6/13,2-2400	7,6 mm	2400 mm (1 pack)
Art. nr	Kort pulseringsslang (för luft/vakuumbkontakt)		
90844280	DeLaval kort pulseringsslang gummi 7,2/13,6-25000	7,2 mm	Rulle om 25 m
90844282	DeLaval kort pulseringsslang gummi 7,2/13,6-155 4x	7,2 mm	155 mm (4 pack)
90844284	DeLaval kort pulseringsslang gummi 7,2/13,6-180 4x	7,2 mm	180 mm (4 pack)
90844285	DeLaval kort pulseringsslang gummi 7,2/13,6-205 4x	7,2 mm	205 mm (4 pack)
90844286	DeLaval kort pulseringsslang gummi 7,2/13,6-220 4x	7,2 mm	220 mm (4 pack)

Rekommenderade tillbehör:

Slanghållare
Art. nr 85231280



Slangkapare
Art. nr 89653101



Tillverkat av livsmedelsgodkänd Bfr-gummiblandning.

Bfr = Bundesinstitut für risikobewertung = Tysk standard för livsmedels säkerhet/food compliance.

Vi rekommenderar att använda slangkapare för att undvika ojämna kapytor. Detta för att undvika att bakterier och rester fastnar i ojämheterna



www.delaval.com

DeLaval gummislangar

Mjölkslang



Speciella egenskaper

Hög kvalitet på gummiblandning och regelbundna kontroller innebär en slang med lång livslängd, mindre vakuumvariationer och avsparkningar. Detta främjar snabbare mjölkning och färre mastitfall.

Slangarnas dimensioner passar även andra mjölkningsorgan med motsvarande dimensioner.



365

Rekommenderade tillbehör:

Slanghållare
Art. nr 85231280



Slangkapare
Art. nr 89653101



Art. nr	Mjölkslang (för kontakt med livsmedel)		
90840080	DeLaval mjölkslang gummi 8/14-25000 Bfr	8 mm	Rulle om 25 m
90840180	DeLaval mjölkslang gummi 10,5/18,5-25000Bfr	10.5 mm	Rulle om 25 m
90840401	DeLaval mjölkslang gummi 14,5/25,7-Bfr-Mete	14.5 mm	Säljs per meter
90840403	DeLaval mjölkslang gummi 14,5/25,7-1220 Bfr	14.5 mm	1220 mm (1 st)
90840404	DeLaval mjölkslang gummi 14,5/25,7-2350 Bfr	14.5 mm	2350 mm (1 st)
90840480	DeLaval mjölkslang gummi 14,5/25,7-20000 Bfr	14.5 mm	Rulle om 20 m
90840483	DeLaval mjölkslang gummi 14,5/25,7-2350 Bfr	14.5 mm	2350 mm (1 pack)
90840501	Mjölkslang gummi Bfr 16/28-Meterv.	16 mm	Säljs per meter
90840580	DeLaval mjölkslang gummi 16/28-20000 Bfr	16 mm	Rulle om 20 m
90840681	DeLaval mjölkslang gummi 20,5/35-10000 Bfr	20.5 mm	Rulle om 10 m
90840781	DeLaval mjölkslang gummi 22,5/36,5-10000 Bfr	22.5 mm	Rulle om 10 m
90840881	DeLaval mjölkslang gummi 24/38-10000 Bfr	24 mm	Rulle om 10 m
90840981	DeLaval mjölkslang gummi 27/46-10000 Bfr	27 mm	Rulle om 10 m
90841081	DeLaval mjölkslang gummi 28,5/45,5-10000 Bfr	28.5 mm	Rulle om 10 m
90862201	DeLaval mjölkslang 90°	16 mm	Säljs i 1 st
98588080	DeLaval kort mjölkslang till TF100 i komb. m. GF50+, till får/get	8 mm 10,5 mm vid flänsenden	4-pack



Tillverkat av livsmedelsgodkänd Bfr-gummiblandning.

Bfr = Bundesinstitut für Risikobewertung = Tysk standard för livsmedelssäkerhet/food compliance.

Vi rekommenderar att använda slangkapare för att undvika ojämna kapytor. Detta för att undvika att bakterier och rester fastnar i ojämnheter.



www.delaval.com







DeLaval VMS™ slangar

Mjölkslang



Speciella egenskaper

Dessa specialutformade VMS-slangar är gjord av ett gummidmaterial i hög kvalitet. Vilket leder till mindre vakuumbvariationer och avsparkningar. Detta främjar även snabbare mjölkning och färre mastitfall.

Art. nr	Mjölkslangar (för kontakt med livsmedel)			
2150017683	VMS mjölkslang gummi 11.6/20.6-1700(x4) för VMS Classic	11.6 mm	1700 mm (4 pack)	365
88471380	VMS mjölkslang silikon 11.2, 6.8, 3.2 (x4) för VMS V300/V310	11,2 mm	Innehåller (4-pack) 1x 2100 mm 1x 2200 mm 1x 2300 mm 1x 2400 mm	
Art. nr	Flexibel mjölkslang (för kontakt med livsmedel)			
90744903	VMS Flexislang	10 mm	174 mm (1st)	10 000 6 mån

Rekommenderade tillbehör:

Slanghållare
Art. nr 85231280



Slangkapare
Art. nr 89653101



Vi rekommenderar att använda slangkapare för att undvika ojämna kapytor. Detta för att undvika att bakterier och rester fastnar i ojämnheter.



Tillverkat av livsmedelsgodkänd Bfr-gummiblandning.

Bfr = Bundesinstitut für risikobewertung = Tysk standard för livsmedelssäkerhet/food compliance.



www.delaval.com




DeLaval trippelslang

Allt-i-ett-slang



Speciella egenskaper

DeLaval trippelslang är en kombinerad mjölk- och pulseringsslang. Slangen är tillverkad av gummi i samma kvalitet som DeLavals övriga mjölkslangar. Slangen är speciellt utformad för mjölkkningsorgan i båsladugårdar men passar även i vissa mjölkkningsstallar (ej med mjölkkningsorgan MU480).

Art. nr	Mjölkslangar (för kontakt med livsmedel)			
98981780	Trippelslang gummi 7.6/14.5 20 m	7.6 mm	2000 mm	365
98981701	Trippelslang gummi 7.6/14.5 metervara	7.6 mm	metervara (20 m)	

Rekommenderade tillbehör:

Slanghållare
Art. nr 85231280



Slangkapare
Art. nr 89653101



Vi rekommenderar att använda slangkapare för att undvika ojämna kapytor. Detta för att undvika att bakterier och rester fastnar i ojämnheterna



Tillverkat av livsmedelsgodkänd Bfr-gummiblandning.

Bfr = Bundesinstitut für risikobewertung = Tysk standard för livsmedelssäkerhet/food compliance.



www.delaval.com

DeLaval TPE slang

Lättviktsslang

1:19



Speciella egenskaper

Superlätt slang. TPE-slangar gör det lättare att bära mjölkkningsorganet, hjälper till att reducera belastningsskador och gör positioneringen av mjölkkningsorganet bättre.



Art. nr	Mjölkslang (för kontakt med livsmedel)		
86560580	DeLaval mjölkslang TPE 15,5-900 manschett 15,5	15.5 mm	900 mm (1 st)
86560582	DeLaval mjölkslang TPE 15,5-1200 manschett 15,5	15.5 mm	1200 mm (1 st)
86560584	DeLaval mjölkslang TPE 15,5-1500 manschett 15,5	15.5 mm	1500 mm (1 st)
86560586	DeLaval mjölkslang TPE 15,5-1700 manschett 15,5	15.5 mm	1700 mm (1 st)
86560589	DeLaval mjölkslang TPE 15,5-1900 manschett 15,5	15.5 mm	1900 mm (1 st)
86560592	DeLaval mjölkslang TPE 15,5-2200 manschett 15,5	15.5 mm	2200 mm (1 st)

Rekommenderat tillbehör:

Slanghållare
Art. nr 85231280



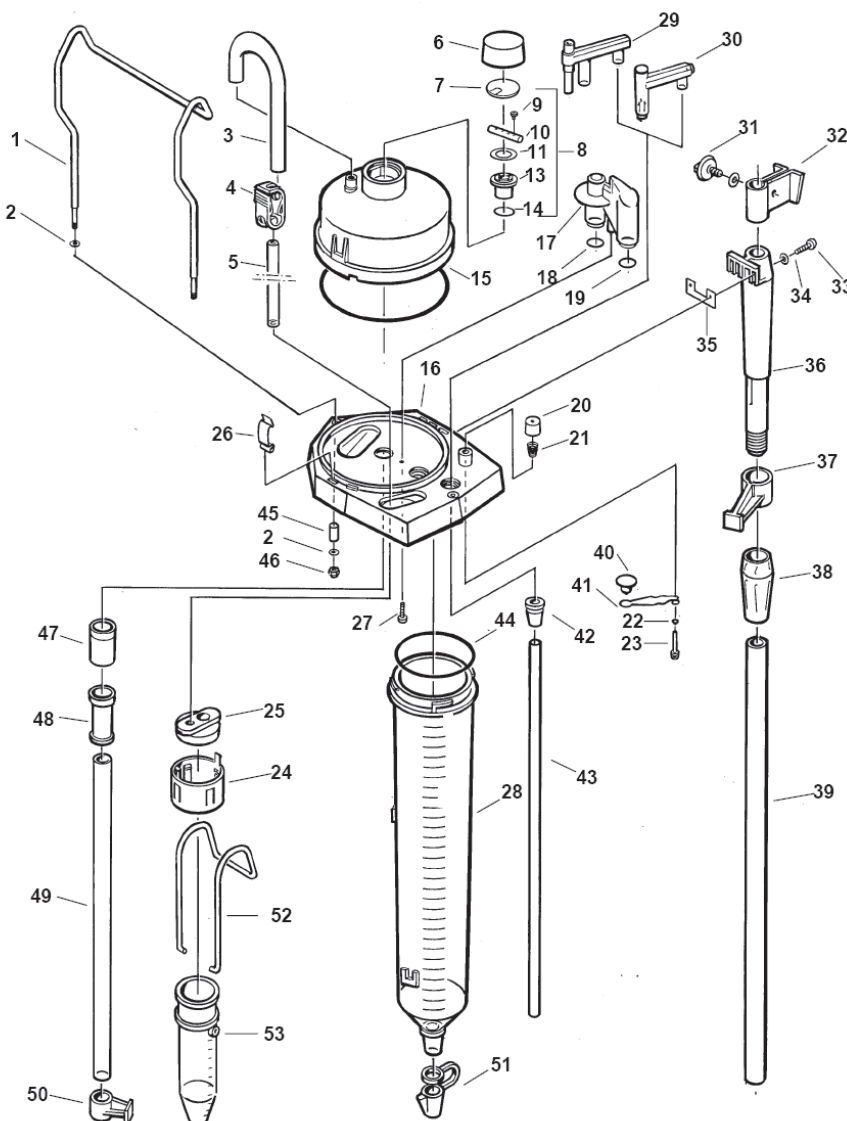
Tillverkat av
livsmedelsgodkändand FDA
gummiblandning.



www.delaval.se

DeLaval mjölkmatrare MM5

Reservdelar

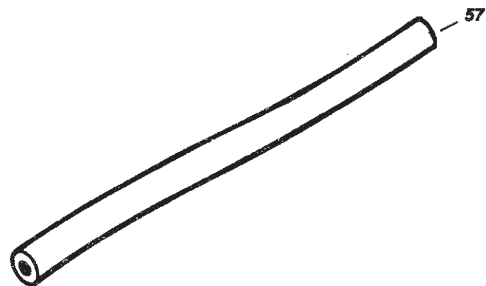


Reservdelar mjölkmatrare MM5

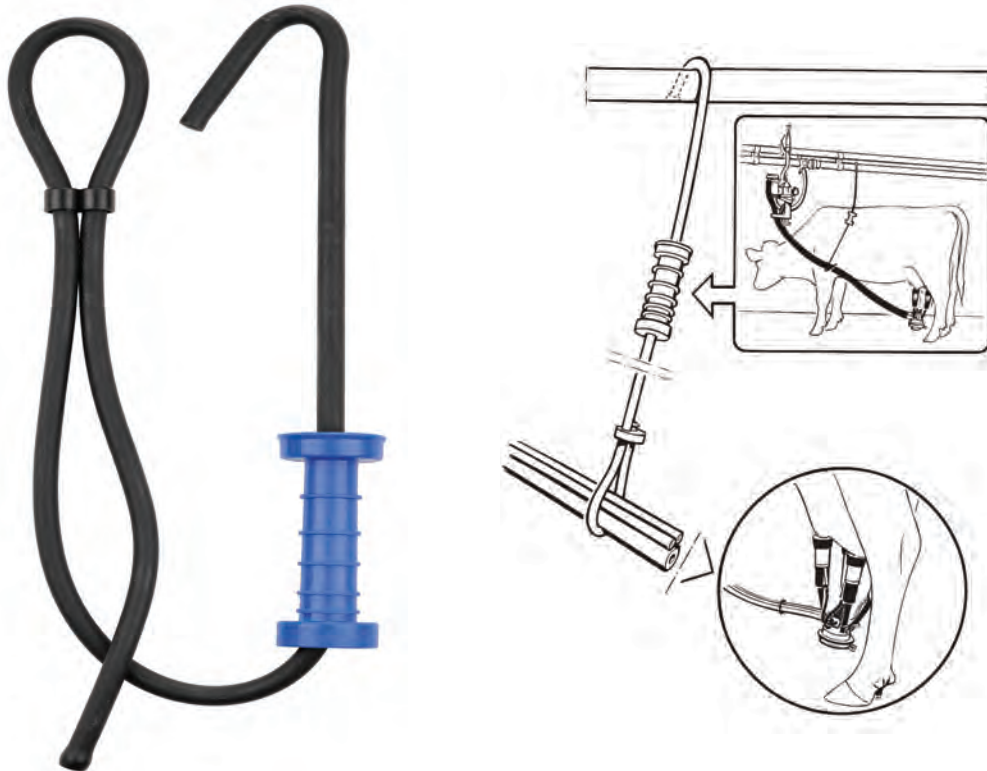
Pos	Art nr	Benämning
3	90844280	Puls.slang gummi
4		
5	98569201	Plaströr
6	98567301	Gummihuv
7		
8		
9	26022503	Skruv M3 x 10 A2
12	98570501	Toppkammare enbart
14		
15	98569301	Toppkammarpackning
17		
18		
19	22340315	O-ring för kniv Ø17
20		
21		
22	98563001	Gummitätning
23		
24		
25	98571101	Gummitätning
26		
27	26022504	Skruv M3 x 12
29		
30		
32	98565501	Hållare
33	26022505	Skruv M3 x 16
34	22310129	Bricka
35	98565301	Plåtmutter
36	98565280	Handtag
37		
38	98565401	Mutter Milkoscope Handtag
39		
40	98569101	Gummi ventil
41		
42	98570201	Bussning till gummirör
43		
44		
45	98568301	Distanshylsa
46	22185120	Hattmutter FZB M4
47	98568201	Bussning för inl.rör
48	98569501	Gummianslutning för inl.rör
49	98569901	Inloppsrör
50	98563801	Hållare för inl.rör
51		

Reservdelar mjölkmatrare MM5

Pos	Art nr	Benämning
57	90840480	Mjölkslang 14,5/25,7



DeLaval slanghållare och vridhandtag

**Art nr**

98446080

Slanghållare

DeLaval slanghållare används för att få en optimal slangdragning från mjölkkningsorganet till mjölkledningen.

Slanghållaren fästs runt mjölk- och vakuumslangarna och hängs upp i vakuumledningen.

Ett enkelt och billigt hjälpmedel för bra slangdragning och optimal urmjölkning.

DeLaval vridhandtag för mjölklinnopp



Art nr

90654201	Vridhandtag för 40 mm ledning
90654202	Vridhandtag för 50-52 mm ledning

Vridhandtaget är ett enkelt hjälpmedel som underlättar vridningen av mjölklinnoppet i slutenheten. Vridningen är nödvändig för en väl utförd diskning. Vridhandtaget finns för 40 resp 50-52 mm mjölkledning.

Fördelar

- Underlättar vridningen av mjölklinnoppet
- Befrämjar en riktig diskning av slutenheten
- Medför mindre belastning på handleden
- Är slitstarkt och beständigt

TEKNISKA DATA

Material	Polypropen
Längd	188 resp 205 mm

Miljöfakta

Materialet är återvinningsbart.

Arbetsmiljöfakta

Handtaget underlättar vridningen av mjölklinnoppet vilket medför mindre belastning på handleden.

DeLaval spannmaskin



Komplett spannmaskin, plast

2150025761 Spann genomskinlig plast 30 liter med lock och pulsator HP102

Spannmaskin i delar

94544580 Spann, genomskinlig plast 30 liter

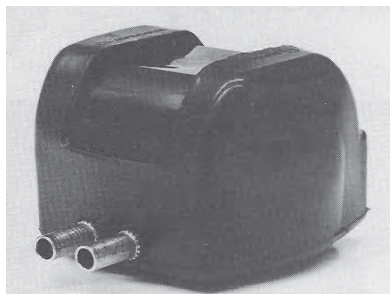
Reservdelar

Se sid 1:01-1:04 Spengummi

Se sd 1:10-1:19 Slangar

98912082 Reduceringsventil för vakuum

98927187 Pulsator HP102

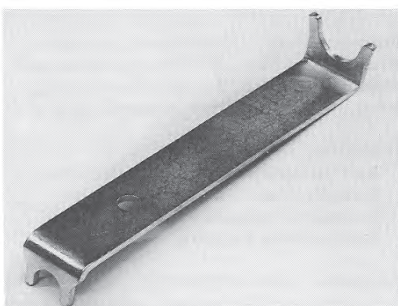


Pulsatorskydd

Art nr

96037201

Ett pulsatorskydd i kraftigt gummi skyddar din pulsator mot slag och stötar. Förlänger pulsatorns livslängd. Kombineras med slithylsa för att passa vissa mjölkningmaskiner.

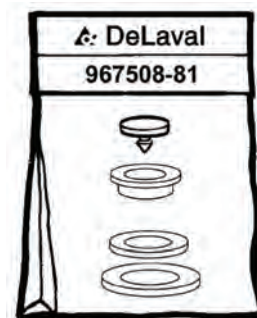


Slangavdragare

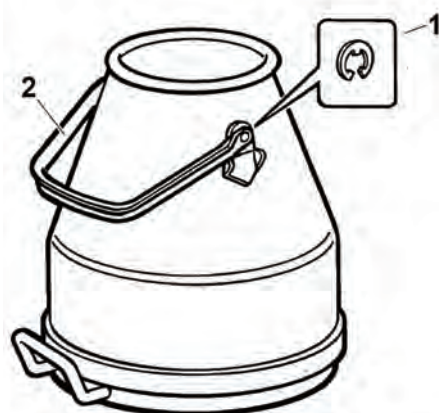
Art nr

2570700

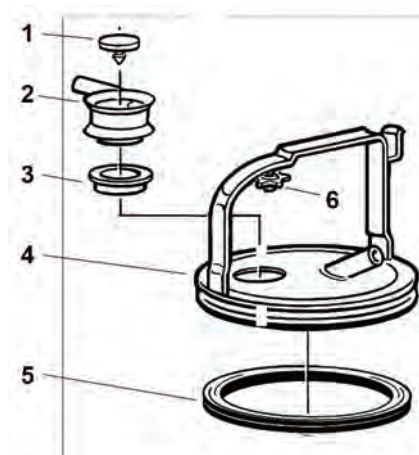
Underlättar arbetet vid byte av besvärliga mjölk- och vakuumslangar.



Packningssats för spannlock



Pos	Art nr	Benämning
1	95776601	Spårryttare 4,7 mm
2	99625080	Handtag



Pos	Art nr	Benämning
1	96148201	Backventil
2	96148301	Ventilkåpa t spannlock
3	96834801	Gummibussning
5	95817001	Lockpackning
6	2634100	Låsmutter

DeLaval mjölkpall MSG51



Art nr

89489580	60-80 kg
89489780	75-100 kg

Reservdelar

89492702	Gasfjäder enbart (levereras utan spets) 60-80 kg
89492701	Gasfjäder enbart (levereras utan spets) 75-100 kg
89489201	Spets till gasfjäder

Mjölkpallen avlastar knän, rygg och höfter under mjölkningen. Gasfjädern hjälper också till när man ska resa sig upp. Gasstrycket ger då en extra "kick" uppåt och minskar belastningen på bl a knän och höfter.

Sitthöjden är ställbar. Var noga med att ställa in den rätt, så att det känns bekvämt. Knävinkeln ska vara ca 90°C, när man sitter ner.

Spetsen sprayas med silikonspray för att undvika att smuts fastnar och för att erhålla ett ökat glid.

Alla remmar i selen är justerbara för individuell justering. Justera dem så att stödbenet pekar rakt ner när man sätter sig.

Fördelar

- Avlastar knän, rygg och höfter
- Fjädrar emot mjukt när man sätter sig
- Ger en "kick" när man reser sig
- Bra sittkomfort under mjölkningen
- Sittdyna med slutna porer som ej tar åt sig vatten



DeLaval mjölkpall MSGS1

DeLaval Sales AB

Box 21, 147 21 Tumba

Tel 08-550 294 00

e-post [sverige.info@delaval.com](mailto: sverige.info@delaval.com)

www.delaval.com

DeLaval sparkskydd NON-KICK Premium


Art nr

98927885

Det unika DeLaval sparkskyddet har en överlägsen funktionalitet och är justerbar genom en innovativ design. Ergonomiska vred gör det enkelt att justera så att den passar för varje ko. Plasthandtag gör den säker och bekväm att använda.

- enkel och snabb montering - steglös, justerbar
- skonsam mot djuret - gummiklädda ytterändar.

Reservdelar
Art nr

98927886

Vred (x2)

98927887

Gummiskydd (x2)

TEKNISKA DATA

Material	Elgalvaniserat stål
Längd	400-600 mm (justerbar)
Bredd	200 mm
Höjd	40 mm
Vikt	1,4 kg

DeLaval NON-KICK



Art nr

92735802

Non-Kick standard

DeLaval sparkskydd är ett billigt och enkelt sätt att förhindra personskador i samband med mjölkkningsarbete, veterinärbehandling, insemination osv.

Fördelar

- Förhindrar personskador
- Enklast tänkbara montering, Det tar bara några sekunder att sätta på NON-KICK om man står i ett läge där kon inte når att sparka
- Skonsam mot kon. Armarnas ytterändar är gummiklädda - kon kan inte skadas.
- Passar alla kor - armarna är skjutbara och försedda med snäpplås.

Reservdelar

Art nr

92834939

92834938

98927281

Gummiskydd

Fjäder till sparkbåge

Sats 2 x Skyddshuv +

2 x Låssprint till äldre modell

