

Kapittel 2

Vask og rengjøring

Vaskemiddel	Førstehjelp ved ulykker	2:01	(0610)
	Vask av melkeutstyr	2:02	(0610)
	Pulvervaskemiddel for melkeutstyr	2:09	(0214)
	Klorfritt 25, fri for klor, fosfat og nitrat	2:12	(0313)
	Flytende vaskemiddel for melkeanlegg	2:14	(0219)
Silfilter	Tømmepropper	2:16	(0214)
	Melkefilter	2:17	(0214)
Oppvaskbørster og vannskraper	Oppvaskbørste	2:18	(0216)
	Børster, vannskraper og svamper	2:19	(0117)
Håndrengjøring	Håndvaskemiddel	2:20	(0216)
Vaskekummer	Vaskekummer	2:22	(1014)
Doseringsutstyr	Reservedeler til Duett doseringsautomat	2:50	(0710)
	Reservedeler til doseringspumper	2:51	(0710)
	Doseringstilbehør	2:54	(0216)
	Doseringsautomat ED100	2:55	(0710)
Vask og rengjøring	Vaskemiddel til klær	2:60	(1212)
	Flytende grønnsåpe	2:61	(0710)
	Oppvaskmiddel for manuell vask	2:62	(1212)

DeLaval AS

Postboks 3250

N-1402 Ski

Tlf.: 64 85 85 00|

www.delaval.no

E-post: norge.info@delaval.com

Førstehjelp ved ukykker – ved bruk av sure og alkaliske vaskemiddel for melkeanlegg



OBS!

**Bland ikke alkaliske,
desinfiserende vaskemidler
med syrevaskemidler
GIFTIG GASS OPPSTÅR**

Innånding

- Frisk luft, varme og hvile
- Skyll munn og nese med vann

Hudkontakt

- Skyll umiddelbart med mye vann, ved behov også innenfor klærne
- Ta av og vask tilsølte klær. Ved svie kontakt lege for behandling

Sprut i øynene

- Får man stoffet i øynene
- skyll straks grundig med store mengder vann
- kontakt lege

Fortæring

- Skyll munnen med vann
- Drikk umiddelbart et par glass melk eller vann, hvis den skadede er ved bevissthet
- Oppsøk lege umiddelbart.

Om sykehus/lege må oppsøkes

Ta med etiketten eller forpakningen der faremerking og advarseltekst står.

DeLaval AS
Postboks 3250
N-1402 Ski
Tlf.: 64 85 85 00
www.delaval.no
E-post: norge.info@delaval.com

HMS Datablader på Internett

Du finner HMS datablader til alle DeLavals produkter finner du på Internet.

Gå inn på: www.delaval.no

HMS

eller: www.fk.no

Vasking av melkeutstyr

- rene fakta og bruksanvisning

Vaskeresultatet avhenger av et samspill mellom fire faktorer
– mekanisk- og kjemisk bearbeiding, temperatur og tid.

1. Mekanisk bearbeiding

Oppstår ved vasking. Vannets bevegelse i melkeledningen gir en kraftig sirkulasjon av vaskeløsningen og "proppdannelse". Sirkulasjon og proppdannelse er viktig for å oppnå et godt vaskeresultat.

2. Kjemisk bearbeiding

Vaskemiddelet skal effektivt løse fett, protein og mineraler og forhindre at det oppstår avleiringer ved å holde forurensningene oppløst i vaskeløsningen. Syrevaskemiddelet løser opp salter og mineralavleiringer. Det alkaliske vaskemiddelet løser opp fett og protein, samt at det inneholder et desinfeksjonsmiddel (f.eks. klor).

3. Temperatur

Vaskeløsningen bør ha en starttemperatur på 80 - 85 °C for at ikke slutttemperaturen skal komme under 42 °C. Kommer slutt-temperaturen under 42 °C vil fett og andre forurensninger felles ut igjen i anlegget, og dermed ødelegge vaskeresultatet. Kontroller derfor slutttemperaturen regelmessig.

4. Tid

For at melkerester og andre forurensninger skal løses opp og bearbeides i vaskeløsningen bør den sirkulere i 5 - 8 minutter. Vaskeløsningen skal ikke sirkulere for lenge da slutttemperaturen kan komme under 42 °C. Kontroller temperaturen, vannhardhet og dosering så vaskingen blir effektiv og økonomisk.



Bruksanvisning ved automatisk vask

1. Tøm melkeanlegget for gjenværende melk.
2. Skyll grundig med lunkent vann (ca 35 °C) slik at melkerestene forsvinner. Tøm ut skyllevannet.
3. Tilsett vaskemiddel i varmt vann (80-85 °C) i starten av vaskeprosessen eller i en vaskeautomat.
4. La løsningen sirkulere 5-8 min. Påse at temperaturen på vaskevannet ikke blir lavere enn 42 °C. Smådelene legges i bløt og rengjøres med børste. Beskytt hender og øyne mot kontakt med vaskevannet.
5. For å unngå vann og vaskemiddelrester i melka må anlegget dreneres godt. Tømmingspropper slippes gjennom anlegget med redusert fart.
6. Kontroller vaskeresultatet. Kontroller melketanken speilt på kran, omrører og nivåstav.



Vekselvask

Alkalisk og syrevaskemiddel brukes annenhver gang.



Eksempel

Morgen – alkali
Kveld – syre

I Norge er vekselvask den metoden som anbefales av meierienes veiledningstjeneste.

Både pulver og flytende produkter kan benyttes ved vekselvask og det er regnet som en sikker og god vaskemetode.

Fra et miljøperspektiv er vekselvask å foretrekke fordi utslippet av klor blir forholdsvis lavt uten at det påvirker vaskeresultatet i negativ retning. Lav pH i syrevaskemiddelet har også en viss desinfiserende virkning og risikoen for bakterievekst etter en syrevask er minimal.

Alkaliedominert vaskemetode

Ved denne vaskemetoden benyttes alkalisk vaskemiddel 13 av 14 ganger per uke. Den 14. vasken utføres med syrevaskemiddel. Ved denne vaskemetoden er det viktig at doseringen står i forhold til hardheten på vannet. Ved hardt vann må vaskemiddelmengden økes og eventuelt må syrevask skje oftere. Anbefales ikke i Norge.

HMS - sikkerhetsblader på internett:

www.delaval.no

Pulvervaskemiddel – for melkeutstyr



DeLaval pulvervaskemiddel Alkali 30 - Kombi Kveld
DeLaval pulvervaskemiddel Acid 50 - Syre morgen

Kravene til god melkekvalitet øker stadig. For å oppnå best mulig kvalitet er det viktig med en riktig melkerutine, en riktig vaskerutine og effektive vaskemidler.

- Effektive
- gir et godt vaskeresultat
- Lavdoserte
- gir god vaskeøkonomi
- Sikre, og anbefalt av
Tine Norske Meierier BA

Art.nr.

741001705	Alkali 30	10 kg spann
741001505	Acid 50	10 kg spann

DeLaval AS
Postboks 3250
N-1402 Ski
Tlf.: 64 85 85 00
www.delaval.no
E-post: norge.info@delaval.com

Egenskaper

Acid 50 er et lavdosert, fosfatfritt, syrevaskemiddel for vekselvask av melkeanlegg. Acid 50 fjerner effektivt mineralbelegg og er lavtskummende.

Bruksområder

Acid 50 brukes til rengjøring av rørmelkeanlegg og melketanker. For å oppnå ønsket vaskeresultat skal Acid 50 brukes i kombinasjon med Alkali 30, annenhver vask.

Dosering

0,3 dl/10 l vann

Innhold:

Syre: Sulfaminsyre
Fuktemiddel: Biologisk nedbrytbart tensid
Korrosjonsbeskyttelse: Organisk forbindelse
Desinfeksjonsmiddel: Organisk syre

Tekniske data

Utseende	Hvitt pulver
Ph (1 % løsning)	1,5
Densitet (kg/l)	1,2

Forpakkingsinformasjon 10 kg spann	
Nettovolum (l)	8,3
Antal /pall	44
Mål (cm L x B x H)	29,5 x 29,5 x 26,3
Forpakkingsvekt (kg)	0,523

Egenskaper

Alkali 30 er et lavdosert, fosfatfritt, alkalisk pulvrevaskemiddel for vekselvask av melkeanlegg. Alkali 30 desinfiserer, løser opp fett, protein og er lavtskummende.

Bruksområder

Alkali 30 brukes til rengjøring av melkeanlegg og melketanker. For å oppnå ønsket resultat skal Alkali 30 brukes i kombinasjon med Acid 50, annenhver vask.

Dosering

0,3 dl/10 l vann

Innhold:

Alkali: Natriummetasilikat
Fuktemiddel: Biologisk nedbrytbart tensid
Korrosjonsbeskyttelse: Silikat
Kompleksdannere: Polymer
Desinfeksjonsmiddel: Stabil organisk klorforbindelse

Tekniske data

Utseende	Hvitt pulver
Ph (1 % løsning)	11,7
Densitet (kg/l)	1,4

Forpakkingsinformasjon 10 kg spann	
Nettovolum (l)	7,1
Antal /pall	44
Mål (cm L x B x H)	29,5 x 29,5 x 26,3
Forpakkingsvekt (kg)	0,523

HMS - sikkerhetsdatablader på Internett: www.delaval.no

Lagring

Vaskemidler for melkeanlegg skal alltid lagres utenfor barns rekkevidde. Oppbevar produktet på en tørr plass i originalforpakningen, eller i en spesialbeholder for vaskemiddel med tett lokk.

Unngå hud- og øyekontakt!

Unngå å lagre på steder hvor det er store temperatursvingninger.

Klorfritt 25

- vaskemiddel for melkeanlegg, fri for klor, fosfat og nitrat



Dosering:

- 0,5 dl/10 l vann
- Kontroller vaskeresultatet og juster eventuelt doseringen

Art nr

741007095	DeLaval klorfri 25, 2 l
741007096	DeLaval klorfri 25, 60 l
741007097	DeLaval klorfri 25, 200 l

Økt kunnskap om kjemiske stoffers effekt på miljø og folkehelse medfører til at nye produkter utvikles kontinuerlig. DeLaval klorfri er et svært godt miljøvalg, de er også produkter med utmerket god rengjøringseffekt.

DeLaval klorfri, flytende alkalisk vaskemiddel rengjør effektivt melkeanlegg og utstyr.

Klorfri 25

Anbefales ved mykt- til middels hardt vann, eller ved gode vaskeforhold. Brukes når melkingstiden ikke overskrider 8 timer per dag.

Fordeler

- Klor-, fosfat-, og nitratfritt – liten miljøpåvirkning
- Økonomisk – lav dosering
- Lettoppløselig og lavtskummende – effektiv rengjøring
- Kan automatdoseres – forenkler håndtering og reduserer eksponeringsrisikoen
- Skånsomme mot materialet i anlegget – lenger holdbarhet og renere flater
- Anbefalt av TINE

Anbefalt vaskemetode – vekselvask alkali/syre

Syrevaskemiddel fjerner effektivt belegg årsaket av mineraler, samt har en viss desinfiserende effekt.



Morgen – DeLaval klorfritt vaskemiddel

Kveld – Cid Non P

VMS: Tre vask. Alkali 2 ggr. pr. dag, syre 1 gang pr. dag.

Bruksanvisning

1. Etter avsluttet melking – tøm anlegget for melk.
2. Skyll melkeanlegget med lunkent vann (35-40 °C) til det ikke lenger er noen melkerester.
3. Forbered sirkulasjonsvask med varmt vann (60-85 °C).
4. La vaskeoppløsningen sirkulere i anlegget i ca 7-10 minutter. Løsningens temperatur skal aldri være under 42 °C i løpet av vaskefasen. Kontroller vaskingen ved å kontrollere vannfordelingen i melkesentralene. Ved avsluttet sirkulasjonsvask, tøm anlegget for vaskevann.
5. Etterskyll med kaldt og rent vann, lå anlegget tørke før neste melking starter.

Holdbarhet

Produktet skal brukes innen 12 måneder fra produksjonsdatoen. Se merking på beholderen. Oppbevares frostfritt og bør ikke utsettes for høye temperaturer eller i direkte sollys.

Miljø

Klor anses som den komponenten i vaskemiddel som er mest skadelig for miljøet. Klor er giftig for mange vannlevende organismer. Fosfat bidrar til overgjødning.

Oppbevaring

DeLaval klorfritt vaskemiddel inneholder ikke klor som desinfeksjon. For å kompensere kloreffekt er det klorfrie vaskemiddelet utstyrt med høyere alkalinitet enn tradisjonelle klorbaserte vaskemiddel. Den høye alkaliniteten fjerner effektivt fett. Høy alkalinitet gjør klorfrie vaskemiddel mer treglytende enn tradisjonelle alkaliske vaskemiddel. Oppbevaringstemperatur for klorfritt vaskemiddel bør være mellom 15-30 °C.

Sugeslange fra dunk til doseringspumpe bør ikke være lenger enn 5 meter.

Hvis du bytter fra et klorbasert, alkalisk vaskemiddel til klorfritt må du kalibrere doseringspumpen hvis du har vaskeautomat C200 fra DeLaval.

DeLaval flytende vaskemiddel – for melkeutstyr

**OBS!**

Alkali Non P må ikke blandes med Cid Non P eller andre alkaliske klorholdige vaskemidler da dette kan føre til utvikling av giftig klorgass!

- Effektive, som gir et godt vaskeresultat
- Lavdoserte, som gir en bedre vaskeøkonomi
- Alternative forpakkingsstørrelser, som er tilpasset ditt behov
- Sikre og anbefalt av Tine Norske Meierier BA.

Kravene til god melkekvalitet øker stadig. For å oppnå best mulig kvalitet er det viktig med en riktig melkerutine, en riktig vaskerutine og effektive vaskemidler.

DeLaval Alkali Non P

741007103	10 l	(12 kg)
741007105	25 l	(30 kg)
741007106	60 l	(74 kg)

Egenskaper

Alkali Non P er et flytende klorholdig, alkalisk, fosfatfritt vaskemiddel for vekselvask av melkeanlegg. Alkali Non P desinfiserer og løser opp fett og protein.

Bruksområder

Brukes til rengjøring av rørmelkeanlegg og melketanker. For å oppnå ønsket vaskeresultat, skal Alkali Non P brukes i kombinasjon med Cid Non P annenhver vask.

Dosering

Alkali Non P doseres 0,3 dl/10 l vann under optimale forhold. Doseringen økes etter følgende tommelfingerregler:

Hardhetsgrad Dosering

0-4° dH	0,3 dl/10 l vann
5-14° dH	0,4 dl/10 l vann
15-24° dH	0,5 dl/10 l vann

Innhold:

Alkali:	Natriumhydroksyd
Kompleksdannere:	Organisk forbindelse

Bruksanvisning:

1. Tøm melkeanlegget for melk.
2. Skyll med lunkent vann (40-45 °C).
3. Vaskemiddel doseres i varmt vann 80-85 °C ved riktig tidspunkt i vaskeprogrammet.
4. La vaskevannet sirkulere i 5-8 min. Pass på slik at ikke temp. på vaskevannet blir lavere enn 42 °C.
5. For å unngå vann og vaskemiddelrester i melka, må anlegget dreneres godt. Tømmepropper slippes igjennom med redusert fart.
6. Kontrollør vaskeresultatet.

DeLaval Cid Non P

741007343	10 l	(12 kg)
741007345	25 l	(30 kg)
741007346	60 l	(69 kg)

Egenskaper

Cid Non P er et flytende syrevaskemiddel for vekselvask av melkeanlegg. Fjerner effektivt mineralbelegg.

Bruksområder

Cid Non P brukes til rørmelkeanlegg og melketanker. For å oppnå ønsket vaskeresultat, skal Cid Non P brukes i kombinasjon med Alkali Non P, annenhver vask.

Dosering

Cid Non P doseres 0,3 dl/10 l vann under optimale forhold. Doseringen økes etter følgende tommelfingerregler:

Hardhetsgrad Dosering

0-4° dH	0,3 dl/10 l vann
5-14° dH	0,4 dl/10 l vann
15-24° dH	0,5 dl/10 l vann

Innhold:

Syre:	Svovelsyre
Fuktemiddel:	Tensider

1. Mekanisk bearbeiding

Oppstår ved vasking, vannets bevegelse i ledningen d.v.s. en kraftig sirkulasjon av vaskeløsningen er viktig.

2. Kjemisk bearbeiding

Vaskemiddel skal effektivt løse fett, protein og mineraler og forhindre at det oppstår avleiringer. Det sure middelet løser opp mineralavleiringer, mens det alkaliske løser opp fett og protein samt at det desinfiserer.

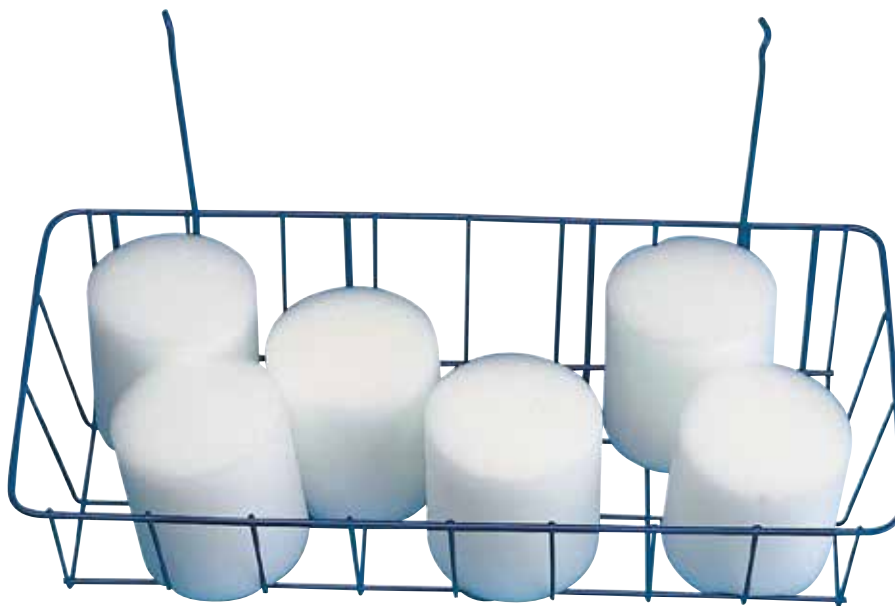
3. Temperatur

Vaskeløsningen bør ha en starttemperatur på 80-85 °C for at ikke sluttemperaturen skal komme under 42 °C. Bli temperaturer lavere enn 42 °C går fett og andre forurensninger ut i anlegget igjen og ødelegger vaskeresultatet.

4. Tid

For at melkerester m.m. skal løses opp og bearbeides av vaskeløsningen, bør den sirkulere 5-8 min. Vaskeløsningen skal ikke sirkulere for lenge da temperaturen kan komme under 42°C.

DeLaval Tømmepropper



DeLaval tømmepropper for melkeanlegg

Art nr	For rørdiameter	Dimensjon	
95921540	40/34 mm	Ø 53 x 65 mm	10 pk.
95921546	46,5/40 mm	Ø 60 x 70 mm	10 pk.
95921552	52/46 mm	Ø 70 x 70 mm	10 pk.
99909263	63,5/60 mm	Ø 80 x 80 mm	10 pk.

Bytt tømmepropper ofte, for best mulig hygiene.

Tømmeproppene kan også brukes som "lyddempere" til hestens ører!

DeLaval AS
Postboks 3250
N-1402 Ski
Tlf.: 64 85 85 00
www.delaval.no
E-post: norge.info@delaval.com

DeLaval melkefilter

Høykvalitetsfilter



DeLaval Melkefilter er laget av en spesialblending av syntetiske materialer og cellulosefibre i næringsmiddelkvalitet. Filterne har spesielle egenskaper som gjør at de oppfyller alle de krav som stilles til et moderne melkeanlegg. De er også smidige å håndtere. Alle DeLaval Melkefilter har høy kapasitet og melken passerer raskt gjennom filteret. Dette forkorter kontakttiden med partikler som fester seg i filteret, og innebærer en hurtig og problemfri transport av melken til kjøletanken. Materialets tetthet og tykkelse kontrolleres nøye under produksjonsprosessen for å garantere en effektiv og jevn filtrering gjennom hele filteret.

DeLaval Melkefilter Blå 80 - limte kanter

90577730	320 x 60 mm	200 pk.
90577731	620 x 60 mm	200 pk.

- Tørrvekt 80 g/m²
- Blå farge, lett å se endringer i melken
- Svært høy strekkfasthet, uansett strekkretning

DeLaval Melkefilter Hvit 70 - sydde kanter

90577670	320 x 60 mm	200 pk.
90577671	620 x 60 mm	200 pk.

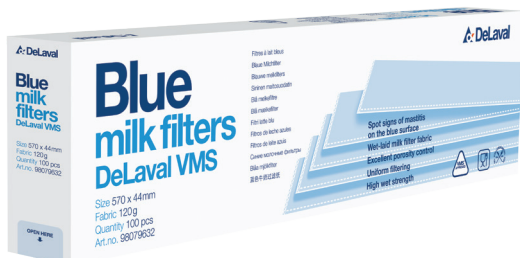
- Tørrvekt 70 g/m²
- Sydde kanter
- Svært høy strekkfasthet, uansett strekkretning

DeLaval Melkefilter Hvit 60 - limte kanter

90577610	320 x 60 mm	200 pk.
90577611	620 x 60 mm	200 pk.
98498680	610 x 95 mm	200-pk.

- Tørrvekt 60 g/m²
- Svært høy strekkfasthet, uansett strekkretning





DeLaval Melkefilter VMS - sydde kanter

Art.nr.

98079633	104 x 44 mm	100-pk.
98079632 (erst.: 980 796 31)	570 x 44 mm	100-pk.
98079627	620 x 60 mm	100-pk.

- Tørrvekt 120 g/m²
- Sydde kanter for å tåle 2 - 3 vaskinger om dagen

DeLaval Runde filter

Art.nr.

98501780	Diameter 170 mm	200-pk.
98502080	Diameter 200 mm	200-pk.
98502480	Diameter 240 mm	200-pk.
98503280	Diameter 320 mm	200-pk.

Effektive runde filter for siling av melk. Samme høye kvalitet på materialet som hos DeLaval silfilter.

TEKNISKE DATA	
Råmateriale	Blanding av syntetisk materiale og cellulosefibre i næringsmiddelkvalitet
Tørrvekt	60 - 80 g/m ²
Sammenføyning	Limt eller sydde
Næringsmiddelgodkjente	Fibre, bindemiddel og sytråd er godkjente i henhold til tysk nærings-middelstandard, BgVV.

DeLaval melkefilter som passer til konkurrerende melkeanlegg

Art.nr.:	Navn:		Passer til:
90577620	DeLaval silfilter SW 60g 620x75 mm	200 pk	Lely
90577621	DeLaval silfilter 70g 800x75 mm	200 pk.	Westfalia
90577642	DeLaval silfilter 250x60 mm	200 pk	Westfalia/Fullwood
90577643	DeLaval silfilter 455x60 mm	200 pk	Westfalia
90577646	DeLaval silfilter 70g 530x58 mm	200 pk	Fullwood

DeLaval silfilterdispenser imetall

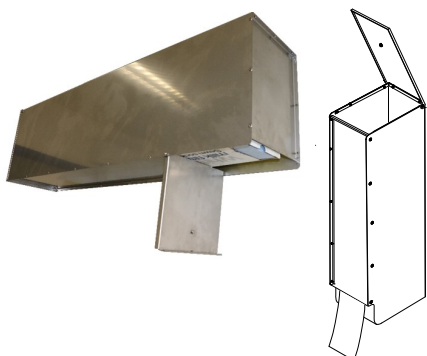
Art nr 2150008573

L= 665 mm

B= 124 mm

H= 290 mm

Passer til filter opp til 650 x 120mm



DeLaval oppvaskbørste – helt unik holdbarhet



Vil du at oppvaskbørsten skal holde lenge – maskinvask/kok den regelmessig og legg den på siden – ikke med børstestråene ned.

Displaypakning

Minste bestillingsmengde 28 stk.

Art nr 98880141 Hvit
98880143 Oransje

DeLaval's vaskebørste er viden kjent for sin kvalitet. Den er nesten uutslitelig og har derfor tusenvis av fornøyde kunder. Hvis man ønsker en real børste som varer, er valget enkelt - det blir DeLaval's vaskebørste.

Børsten er produsert for å være et hygieneverktøy i et melkerom. Den tåler kokende, varmt vann og sterke kjemikalier. Børsten har en god skrapekant og et kraftig, gripevennlig skaft.

Bustene på børsten er av polyester og stammen av polypropylen. Dette materialet gir en børste som holder seg godt lenge.

Børste i plastpose

Minste bestillingsmengde 1 stk.

Art nr 97203505 Hvit
98880117 Oransje

Vaskebørstens gode holdbarhet gjør DeLaval's vaskebørste både miljøvennlig og lite ressurs-krevende noe som er like viktig.

Den eneste måten å ødelegge den på, er å sette den i en glohet panne som ikke først er blitt skylt i varmt vann.

- Svært holdbar
- Miljøvennlig og lite ressurskrevende
- Skrapekant og gripevennlig skaft
- Tåler koking og sterke kjemikalier

DeLaval AS
Postboks 3250
N-1402 Ski
Tlf.: 64 85 85 00
www.delaval.no
E-post: norge.info@delaval.com

DeLaval børster og skraper – perfekt for manuell rengjøring



Børstekonsoll
98880100
- holder for 4 børster

Børstene er produsert med polyesterbust som holder seg friske, og de suger ikke til seg vann. Alle metalldele er rustfrie og plastmaterialet tåler koking opp til 120 °C, – og alle kjemikalier.



Universalbørste
98880101 Komplet
97205481 Løse børster
For bl. a. pulsatorer, sentraler og gummislanger



Spenegummibørste
98880104 Med sveiv



Tankbørste
98880115 Kun børste
98880116 Skaft
Rund og tett.
Lengde på skaftet = 130 cm



Rørbørste/Rørrensner
98880103
For glassrør og tankutløp



Rensestang
97201080 Kompl.
97200880 Rensepluggsett
For slanger og rør.
Ø 6 mm Lengde 250 cm



**Neglbørste/
Håndvaskbørste**
98880140 Hvit
98880118 Rød
Stor og kraftig børste for rengjøring av hender. Egner seg også godt til vask av grønnsaker og poteter.



Spannbørste
98880107
Med kort skaft



Spannbørste Rund
98880114
Praktisk ved rengjøring av bøtter mm



Spannbørste
98880106
Med langt skaft



Rund, hard Børste
95831580
Passer til rensestang og universalbørste



Oppvaskbørste
97203505 Hvit
98880117 Oransje
Se ark 2:18



Skurebørste
98880109
Tradisjonell skurebørste av høy kvalitet.



Vannskrape/Svaber, fast blad

- 92060110 Skrape med blad, 400 mm
- 92060111 Skrape med blad 600 mm

DeLaval Vannskrape Fast er spesielt utviklet for de behov som finnes i melkerom og andre våtrom. Til skrapen finnes et ergonomisk utformet skaft for riktig og bekvem arbeidsstilling.

- 92060112 Vannskrape, svingbar, vridbar, 600 mm



Ergonomisk skaft for DeLaval vannskraper/svaber

- 98880129 Skaft med gjenger L = 150 cm
- 98880139 Skaft med gjenger L = 170 cm

Et skaft som er spesielt utformet for DeLaval Vannskraper. Skaftet er ergonomisk utformet for riktig og bekvem arbeidsstilling. Passer alle DeLaval Vannskraper.

Reservedeler til DeLaval Vannskraper/Svaber

- 92060114 Utskiftbart blad svart, til 92060111 L = 60 cm
- 92060115 Utskiftbart blad svart, til 92060110 L = 40 cm



Rengjøringssvamp

- 97321550** Håndgrepssvamp, Grov, 70 x 50 mm, 5-pk

- Grov overflate - utmerket mekanisk rengjøring
- Kraftig svamp - stor oppsugingsevne
- Håndtak - verner fingre og negler
- Miljøriktig produksjon - helt freonfri

DeLaval Håndrens – som tar det meste



DeLaval hand cleaner Regular

Art nr

92065510	Flaske 1 liter
92065511	Kanne 5 liter

En mandelduftende såpe som kan brukes til hverdags. Brukes som håndsåpe eller dussåpe. Med pH-verdi som din egen hud og skånsomme ingredienser kan den brukes daglig.

Egenskaper

- En frisk mandelduft
- Ingredienser som er mild mot huden
- For regelmessig bruk, rengjør hendene (ikke så altfor skitne hender)
- EU Ecolabel-godkjent
- Tilgjengelig i 1 liters flaske og 5 liters kanne
- Dispensere fins for både flaske og kanne

Tekniske data

Tilstand: Flytende – medium viskositet
Farge: Grønn
Duft: Mandel
pH: 5,5-6,0
Holdbarhet: brukes innen 18 mndr etter produksjonsdato

Lagring og forsiktighetsregler

Oppbevares stående i frostoffritt miljø. Bland ikke med andre produkter. Får du såpe i øynene, skyll umiddelbart med store mengder vann.



DeLaval hand cleaner Ultra

Art nr

92065520	Flaske 1 liter
92065521	Kanne 5 liter

Med sin unike formel og mikroperler av bambus-ekstrakt brukes denne såpen til rengjøring av kraftig skitne eller oljete hender. Med pH-verdi som din egen hud og skånsomme ingredienser kan den brukes daglig.

Egenskaper

- En frisk mandelduft
- Ingredienser som er mild mot huden
- For regelmessig bruk, rengjør hendene (svært skitne hender)
- EU Ecolabel-godkjent
- Tilgjengelig i 1 liters flaske og 5 liters kanne
- Dispensere fins for både flaske og kanne

Tekniske data

Tilstand: Flytende – medium viskositet
Farge: Rosa
Duft: Mandel
pH: Ca 6
Holdbarhet: brukes innen 18 mndr etter produksjonsdato

Dispenser - skrus rett på flsken

Art. nr.

92065135 for 1 liter

92065134 for 5 liter

Skrus rett på flaske/kanne



Universaldispenser

Art. nr.

96891180

En dispenser for smidig bruk av 5-liters kanner.

Gir 25 ml/pumpetrykk. Leveres med 3 ulike korker for å passe de fleste kanner.



DeLaval vaskekummer – praktiske og hygieniske



Vaskekum, 100 liter

Vaskekum produsert i 5 mm tykk plast. Tåler temperaturer opp til 120 °C. Slagfast konstruksjon og holder godt på varmen. Velg gulv- eller veggstativ etter ditt behov. Vaskekummen har bunnplugg for enkelt utløp. Utløpet har utvendige gjenger.

4782014881 Vaskekum
 4782014882 Gulvstativ
 4782014883 Veggstativ



Tekniske data

Volum	100 liter
Høyde med gulvstativ	84 cm
Lengde innvendig mål	97 cm
Bredde innvendig mål	55 cm
Dybde innvendig mål	30 cm

Utgått - Vaskekum i plast, 39 liter

Reservedeler

97300202 Veggstativ
 97300203 Bunnventil



Reservedel til utgått rustfri vaskekum

Art. nr 97300401 1 1/4" kuleventil i plast



DeLaval Duett

– doseringsautomat for flytende vaskemiddel



Art nr

973253-80 DeLaval Duett Manuell

Duett er en kombinasjon mellom Aldop-95 mod. og gml. Aldop. Duett består av pumpesystemet til gml. Aldop montert inn i en Aldop-95 mod. til anlegget.

- Automatisk dosering - alltid riktig vaskemiddelmengde
- Ingen daglig kontakt med vaskemidlene
- Enkel i bruk, enkel å justere
- Økonomisk - alltid riktig mengde - ingen overdosering

Koblingsanvisning i Aldop og Duett rekkeklemme (internt) regnet fra venstre:

●	●	●	●	●
Jord	Blå 220V	Svart	Svart L ₁ ,220V	Brun

Koblingsskjema for Aldop og Duett på vaskeautomater:

Skjemaet brukes ved ordinær rekkeklemme. Hvis elektriker ol. har brukt andre løsninger skal 220V fra doseringsautomaten kobles til 220V inn på vaskeautomaten. Styresignalet fra vaskeautomaten kobles til brun ledning på dosereren.

NB: I enkelte tilfeller kan det hende at doseringsautomaten ikke fungerer etter programverket på vaskeren. Da skal Blå- og Svart L₁ bytte plass, dette er markert med alternativ 1 og 2 i tabellen under:

Automater	Alternativ 1		Alternativ 2		Brun	Svart
	Blå	Svart	Blå	Svart		
1000H	214	215	215	214	208	
1500	201	202	202	201	208	
2000	201	202	202	201	208	
1600	1	2	2	1	7	
3000	15	N	N	15	109	
5000	15	N	N	15	109	110 V/24 V relè
TWA 1000 R	1	2	2	1	7	
TWA 200 T	1	2	2	1	7	

Eksisterende art. nr.

973222-70

973252-77

973252-74

973222-07

973222-08

973222-09

973222-11

973222-12

973222-13

973222-14

973222-16

973222-18

973222-30

973222-31

973222-32

973222-33

973222-34

973222-35

973222-37

973222-38

973222-39

973222-40

973222-43

973222-50

Nytt art. nr.

973252-78

973252-73

973252-50

973252-12

973222-50

Tekst

Novoprene(gul) pumpe­slange m/nipler til Duett og gml. Aldop

Motor m/pumpe til Aldop 95-mod

Motor 230V/50Hz til Aldop-95 mod.

Komplett pumpehus til Aldop 95-mod.

Novoprene (gul) pumpe­slange til Aldop 95-mod.

Tidsrele FB-17 til Duett og Aldop 95-mod.

Impulsrele Finder 28.23 til Duett og aldop 95-mod.

Silicon pumpe­slange m/nipler til Duett og gml. Aldop

Seegerring til Duett og gml. Aldop

Slangeklips pumpe­slange

Org. tidsrele FH-17 gml. Aldop M2C

Gummihette for bryter Aldop

Impulsrele gml. Aldop

Suge/Trykkslange 3.mtr. lengde

Rustfrittrør Duett og Aldop lengde 20 cm.

T-rør i glass for Duett og Aldop 5 mm

Silicon pumpe­slange u/nipler til Duett og gml. Aldop

Motor SR25 til Duett og gml. Aldop

Kompl.pumpehus til Duett og gml. Aldop

Pumpedeksel til Duett og gml. Aldop

Låsing for pumpedeksel til Duett og gml. Aldop

Pumperulle kompl. til Duett og gml. Aldop

Klart deksel til Duett og gml. Aldop

Skrue M3 x 10 pumpehus Duett og gml. Aldop

Skive 3,2 mm. til Duett og gml. Aldop

Mutter M3 til Duett og gml. Aldop

Plastboks gml. Aldop

Av/på bryter Aldop

Tidsrele FH-17 gml. Aldop

Reservedeler doseringspumpe – AlfaExakt, AlfaDuo og ALDOP



AlfaExakt har gått ut av sortimentet, men for de pumpene som er montert og i funksjon, finnes følgende reservedeler som kan bestilles:

AlfaExakt og AlfaDuo

Art nr

987 244 01	Girkasse med motor, komplett
987 244 02	Sugeslange, rød
987 244 03	Sugeslange, blå
987 244 04	Nivåautomatikk
987 244 05	Silikonfett
987 244 06	Pumpeslange med nipler
987 244 10	Smeltesikring, 500 mA
987 244 11	Pumpehjul
987 244 12	Pumpehus
986 596 08	Kretskort AlfaDuo
987 244 08	Kretskort AlfaExakt mark 4
987 953 08	Kretskort AlfaExakt mark 5 med batteri

ALDOP

Art nr

97322207	Pumpeslange med nipler, silikon
----------	---------------------------------

DeLaval AS
Postboks 3250
N-1402 Ski
Tlf.: 64 85 85 00
www.delaval.no
E-post: norge.info@delaval.com

DeLaval tilbehør – for vaskemiddeldosering



Enkelt og robust tilbehør gjør håndteringen av vaskemiddel på gården sikrere og enklere

Art nr

98509981	for 25 l dunk
98509982	for 60 l fat
98509983	for 200 l fat

DeLaval Barnesikker doseringspumpe med sperre

DeLaval doseringspumpe med doseringsflaske er et unikt system for håndtering av landbrukskjemikalier og er den mest barnesikre doseringspumpen på markedet.

DeLaval doseringsflaske er gradert slik at du enkelt kan lese av hvor mye som er igjen - selv om flasken helles på ved påfylling.

Pumpen klarer enkelt å pumpe oljer og andre flytende kjemikalier - men ikke produkter med sterke løsningsmidler.

Pumpen for 10 og 25 l gir 1,6 dl/pumpeslag.
60 og 200 l gir 4 dl/pumpeslag.

OBS! Foreskrevet verneutstyr bør alltid brukes ved håndtering av helsefarlige stoffer. DeLaval doseringspumpe eliminerer risikoen som alltid finnes i forbindelse med håndtering av sterke syrer, alkalier og lignende.

- Høy kapasitet - med noen få pumpetrykk fylles den spesialutformede doseringsflasken
- Sikker - sperre for pumpehåndtak reduserer risikoen for utilsiktet bruk av pumpen
- Bekvem - gripevennlig håndtak, smidig håndteringssystem med integrert flaske - reduserer risikoen for flekker og søl
- Få bevegelige deler - slitesterk spesialplast gir lang og tro tjeneste



Vaskemiddeldispenser

En håndpumpe for flytende vaskemiddel som tåler det tøffe miljøet i forbindelse med vaskemiddel. Inneholder ingen metaldeler. Pumpen gir 0,5 dl/pumpetrykk. Monteres enkelt direkte på dunken. Leveres inkl. adapter for ulike dunker.

985099 80 for 10 og 25 liters dunk
92075160 for 60 og 200 liters fat
- som ovenfor, men pumpen gir 1 dl pr. pumpeslag



Universaldispenser

Manuell dispenser for flytende vaskemiddel, flytende såpe, spenedypp, flytende såpe mm. Pumpen gir 25 ml/pumpetrykk. Leveres med adaptere for 5 -10 liters dunker.

96891180

Dispenser

Skrus rett på flasken.

92065135 For 1 liter
92065134 For 5 liter



Tappekran

Robuste kraner som passer direkte på dunken eller fatet.

96035801 Passer 60 og 200 l fat
96035816 Passer 5,10, 20 og 25 liters dunk



Dunk- og fatnøkkel

Et praktisk tilbehør for enkel åpning av dunker og fat.

90659201



Gradert doseringsmål

Produsert i kraftig gjennomskinnelig plast med tydelig gradering.

98795680



Veggstativ for dunker

Veggstativet gir bedre orden i melkerommet, og det forenkler rengjøringen av gulvet. Produsert av epoxy-lakkert metall for å klare det fuktige miljøet i melkerommet.

97324803 for 2 stk 25 l dunker

DeLaval doseringsautomat – ED100

Automatisk dosering for flytende vaskemiddel

Pålitelig funksjon gir riktig dosering

ED100 er en halvautomatisk / manuell doseringsautomat for flytende vaskemiddel beregnet for bruk sammen med helautomatiske vaskeautomater.

Fleksibel

DeLaval ED100 kan monteres sammen med de fleste vaskeautomater på markedet, for eksempel DeLaval C100 eller DeLaval C200

Enkel å bruke

Fyll opp med nødvendig mengde vaskemiddel når vaskingen starter – deretter fikser doseringsautomaten resten. Slitesterk plast, rustfritt stål og driftssikker bryterventil gir et produkt med lang og problemfri levetid.

- Enkel påfylling
- Pålitelig dosering
- Robust utforming

Art nr

184 001 360	ED100, 230 V, halvautomatisk
184 001 361	ED100, 24 V, halvautomatisk
926 000 83	Beholder til ED100, 2 stk. (manuell)



ED 100 Halvautomatisk

DeLaval AS
 Postboks 3250
 N-1402 Ski
 Tlf.: 64 85 85 00
 www.delaval.no
 E-post: norge.info@delaval.com

Handtering

Ved hjelp av noen enkle håndgrep fyller du opp beholderen for enten syre eller alkalisk vaskemiddel. Ved å tilslutte vakuum til en av beholderne og samtidig stenge lufttilførselen fylles beholderen med vaskemiddel.

OBS! Syre og alkalisk vaskemiddel må aldri blandes. Ventilen som stenger tilførselen av vaskemiddel til vaskeautomaten tillater at kun en av beholderne fylles opp av gangen.

Ved å justere det bøyde påfyllingsrøret inne i beholderen får du riktig mengde vaskemiddel hver gang du vasker.

DeLaval vaskeautomat ED100 reduserer faren for søl, sprut og inhalering av farlige kjemikalier.

Reservedeler

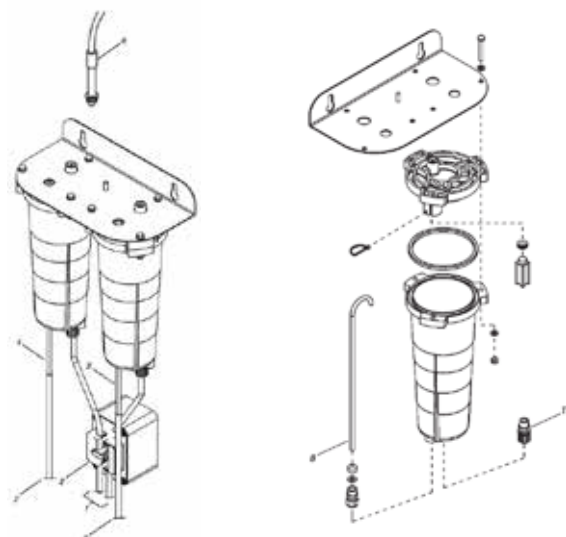
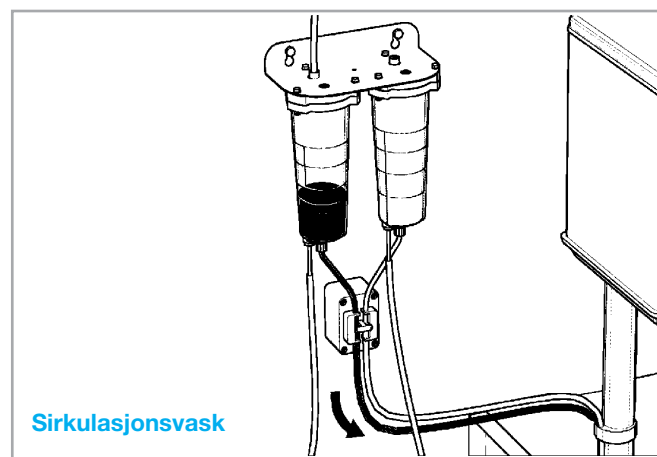
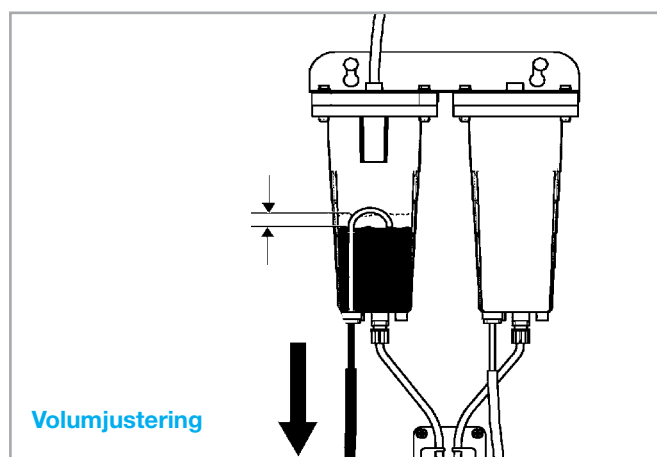
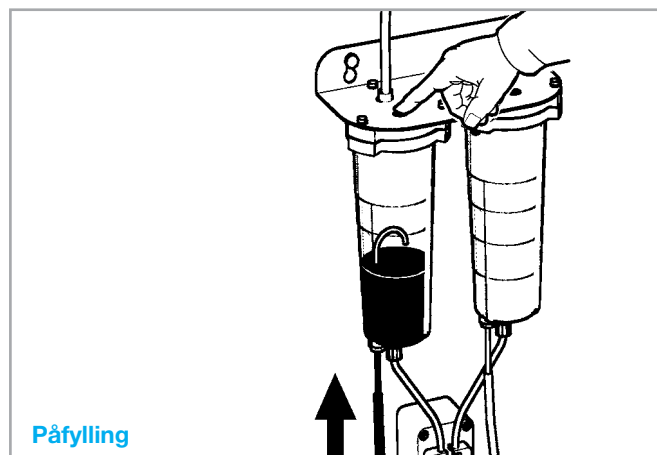
Art nr

92622001	Doseringsbryter 230 VAC
92622002	Doseringsbryter 24 VAC

TEKNISKE DATA	
Doseringskapasitet	Maks. 1000 ml/doseringsholder
Gradering	Doseringsbeholder har gradering med intervallet 200 ml
Dosering	Volumet justeres ved å skyve påfyllingsrøret opp eller ned. Les av innstilt volum ved å se hvor utløpet på røret havner.
Min vakuumentilførsel	30 kPa
Startsignal	24 alt. 230 VAC, 50Hz, 250 mA
Beskyttelsesklasse	IP54

Reservedeler

Pos	Art nr	Betegnelse
1	92624403	Silikonslange Ø5/8 mm
2	92622001	Doseringsventil D100, 230 VAC
3	90848701	Slange rød, ED100, 8/12, metervare
3	98724402	Slang rød, 310 cm
4	90848601	Slange blå, ED100, 8/12, metervare
4	98724403	Slange blå, 310 cm
6	96837001	Koplingsnippel gummi
7	91382601	Rør
8	91382101	Innløpsrør 8 mm, ED100
8	92620201	Innløpsrør 5 mm, ED100
12	92620101	Slangekopling, rett



DeLaval Vaskemiddel

– for klær og oppvask



DeLaval Tøyvaskemiddel er et høykonsentrert tøyvaskemiddel uten sterke blekemidler og fosfater. Mikrodoseringen hjelper deg med vanskelige flekker og til å få et økonomisk og godt vaskeresultat. Passer til alle tekstiltyper, bevarer fargene og forlenger klærnes holdbarhet.

DeLaval Tøyvaskemiddel gir klærne en frisk duft og inneholder bare biologisk nedbrytbare komponenter. Passer bra både til hånd- og maskinvask i 40, 60 og 90 °C.

Fordeler

- Fosfatfri
- Biologisk nedbrytbar
- Mikrodosering gir deg mer for pengene
- Gir vasken en frisk duft

Doseringsanvisningar

Tørrvask	Mykt vann 0-6 dH	Middels hardt vann 7-13 dH	Hardt vann 14-20 dH
3-4 kg	0,5 dl	1,0 dl	1,5 dl
5-6 kg	1,0 dl	2,0 dl	2,5 dl
10-12 kg	1,5 dl	4,0 dl	5,0 dl

Art nr

90595950

Tøyvaskemiddel

10 kg

DeLaval AS
Postboks 3250
N-1402 Ski
Tlf.: 64 85 85 00
www.delaval.no
E-post: norge.info@delaval.com

DeLaval Grønnsåpe –duftende rent

**Art nr**

92065111

5 liter (108 dunker/pall)

Flytende grønnåpe har lenge blitt brukt til rengjøring av vaskbare flater. DeLaval flytende grønnsåpe er konsentrert og gir en fin glans. Dessuten smører den klinker, fliser, vinyl osv. Dvs. tilbakefører det fettene som normalt blir vasket bort med syntetiske rengjøringsmiddel.

Fordeler

- Miljømerket med "Svanen"
- Inneholder naturlige vegetabiliske oljer
- Biologisk nedbrytbar
- Fosfatfri
- Velkjent produkt, bør finnes i alle hjem
- Leveres i en praktisk 5-litersdunk

DeLaval AS
Postboks 3250
N-1402 Ski
Tlf.: 64 85 85 00
www.delaval.no
E-post: norge.info@delaval.com

DeLaval oppvaskmiddel – for profesjonell rengjøring



DeLaval oppvaskmiddel er et konsentrert vaskemiddel for manuell vask og rengjøring av porselen og husholdningsutstyr.

Vaskemiddelet er effektivt samtidig som det er skånsomt mot hender og materialer. Det er drøyt og økonomisk i bruk.

I løpet av en dag kan det bli mye vasking både i melkerommet og i husholdningen. DeLaval oppvaskmiddel leveres i en praktisk og drøyt 5-liters dunk som varer lenge.

Vaskemiddelet har en frisk duft av sitron.

Fordeler

- Konsentrert og økonomisk i bruk.
- Skånsom mot hendene
- Vannavrenningseffekt som fører til at vasken tørker fortere
- Økonomisk 5-liters dunk
- Biologisk nedbrytbar

Dosering:

I husholdningen doseres 15 ml/10 l vann og ved vask av melkeutstyr doseres 30 ml/10 l vann. En kork = 15 ml

Art nr

741007582 5 liter

DeLaval AS
Postboks 3250
N-1402 Ski
Tlf +47 64858500
www.delaval.no
E-post: norge.info@delaval.com

DeLaval Rengjøringsmiddel for melkerom og melkeutstyr – Parlour Cleaner



Art nr 741007712 5 liter
Art nr 741007714 20 liter

- Syrebasert rengjøringsmiddel
- Perfekt for kalkfjerning på overflater
- Meget gode resultater i områder med mye kalk
- Enkel å påføre, - enten med skumlanse eller for hånd
- Gir blanke overflater.
- Kan brukes på VMS



- Ikke la middelet tørke på overflaten
- Bruk høytrykksvasker til å skylle av
- Begynn nederst og skyll oppover
- Sterkt middel, ikke bruk det på malte graderinger på melkeutstyret
– **ikke la det sitte på for lenge før det skylles av!**
- Gir en beskyttende overflate ved jevnlig bruk

Blandingsforhold : 20ml/l – 50ml/l (2-5 % konsentrasjon)

Tåler frost ned til -15 grader

bør beskyttes mot ekstrem kulde og varme

- Romtempereres og rystes så alle ingrediensen blander seg
- Gul, klar væske